

### 专业级音箱系列

### 主要特点:

- ▶ 15"高效型低音单元
- ▶ 1.5"环形聚乙烯振膜压缩高音单元
- ▶ 箱体采用优质木夹板，覆黑色DuraFlex™涂层
- ▶ 70° × 60° (H × V)覆盖角度，具有均匀平滑的轴向与偏轴向响应
- ▶ 高强度16号钢质网罩，内衬防护声学纤维
- ▶ 12处悬挂点，便于各种朝向吊挂安装

### 应用:

- ▶ 现场乐声、人声或重放扩声
- ▶ 可搭配超低音使用

VPX725是专为现场乐声、人声或重放扩声而设计的双15"大功率两分频扬声器系统。

VPX725采用1.5" JBL 2408H-1环形聚乙烯振膜钕铁硼磁钢压缩高音单元，搭配两只15"高效型低音单元，具有大功率、低失真、低功率压缩等优点。15"低音单元内置解调散热铝短路环，即使长时间连续运行，亦能确保性能稳定。系统提供70° × 60° (H × V)的覆盖角度，具有均匀平滑的轴向与偏轴向响应。

VPX725的设计融入高度的安装灵活性。箱体共设12处吊挂点，方便各种朝向的吊挂安装。箱体两侧各有一处嵌入式手柄，方便搬运搭建。

VPX725整体外观低调不失专业，关注每一处工艺，旨在为用户提供更持久的耐用性与可靠性。VPX725的箱体采用优质木夹板，表面覆以DuraFlex™耐磨涂层，可承受频繁搬运与搭建。VPX725前置网罩为16号钢质，内衬声学纤维，可为箱体内单元与电路提供有效保护。



### 规格:

系统:	
频率范围(-10 dB) <sup>1</sup> :	40 Hz - 20 kHz
频率响应(±3 dB) <sup>1</sup> :	60 Hz - 20 kHz
覆盖角:	70° × 60° (H × V)
分频模式:	被动式
分频频率:	1.9 kHz
额定功率 <sup>1</sup> :	900 W/1800 W/3600 W (持续/节目/峰值)
灵敏度(1w@1m) <sup>2</sup> :	100 dB
额定阻抗:	4 Ohms
最大声压级 <sup>3</sup> :	130 dB (136 dB峰值)
外观:	
低音单元:	2 × 15" (381.00 mm)低音单元
高音单元:	1 × JBL 2408H-1高音单元
箱体:	梯形，采用15/18 mm厚木夹板
安装点:	12 × 悬挂点(3@顶部、3@底部、2@每侧、2@背面)，M10 螺纹式五金件
搬运:	2 × 嵌入式压铸手柄
表面处理:	黑色DuraFlex™涂层
网罩:	黑色喷粉涂层，16号钢，内衬黑色声学纤维
输入接口:	2 × Neutrik® Speakon® NL-4
尺寸(H × W × D):	1244 mm × 535 mm × 459 mm(49.0 in × 21.1 in × 18.1 in)
净重:	44.86 Kg (98.90 lbs)

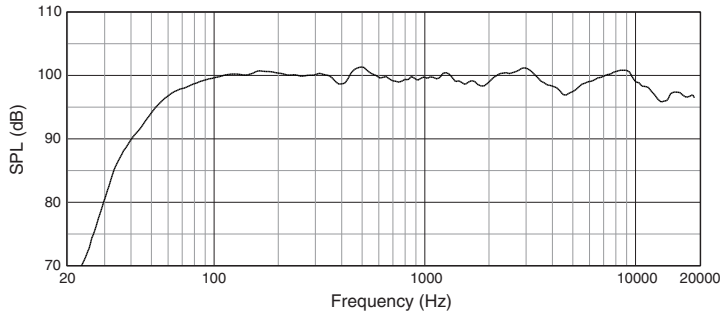
<sup>1</sup> IEC标准、峰值因数为6 dB的粉红噪声下进行2小时测试

<sup>2</sup> 全空间(4π)条件下测得

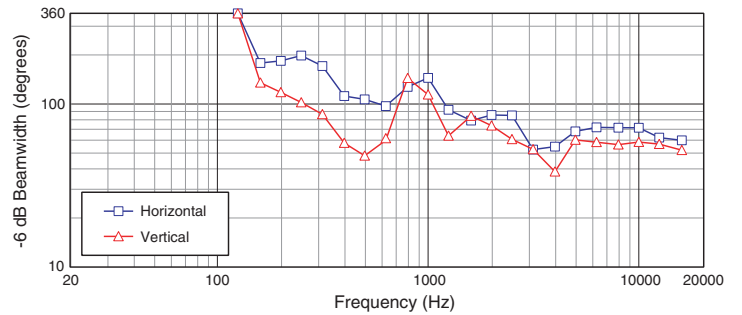
<sup>3</sup> 最大声压级根据额定功率计算所得

# ▶ VPX725 双15"大功率两分频扬声器系统

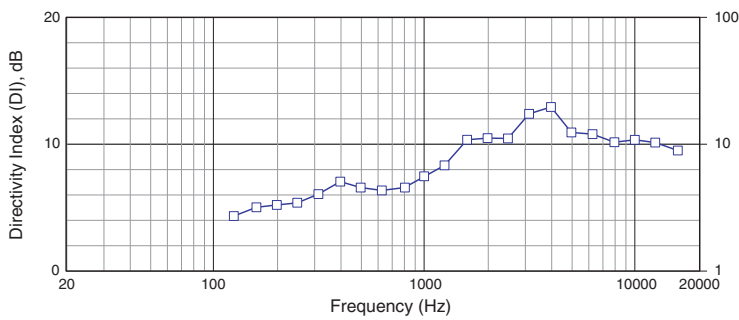
## 频率响应曲线:



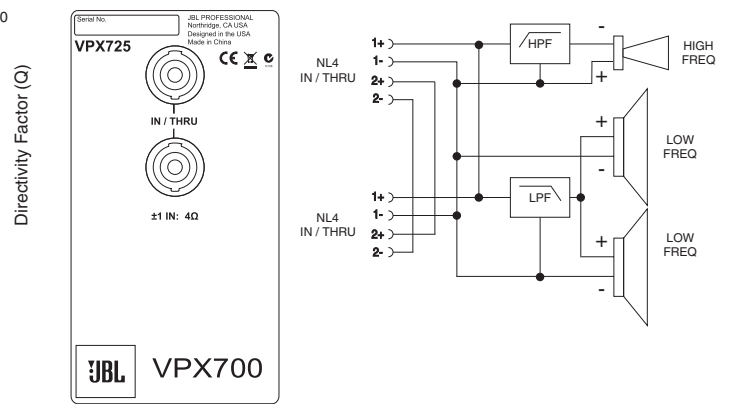
## 波束宽度:



## 指向性指数:

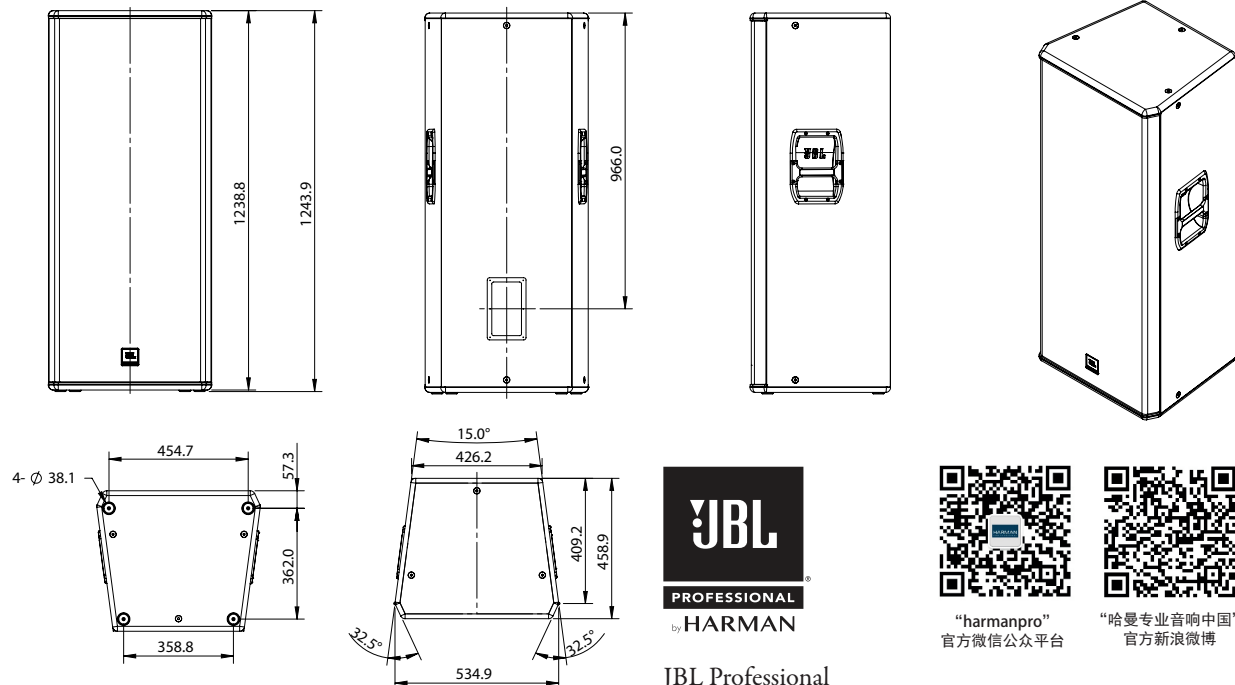


## 信号流程图:



## 尺寸:

单位: mm



"harmanpro"  
官方微信公众平台



"哈曼专业音响中国"  
官方新浪微博

JBL Professional  
8500 Balboa Boulevard, P.O. Box 2200  
Northridge, California 91329 U.S.A.  
© Copyright 2018 JBL Professional  
www.jblpro.com

VPX725  
SZ  
26/01/18