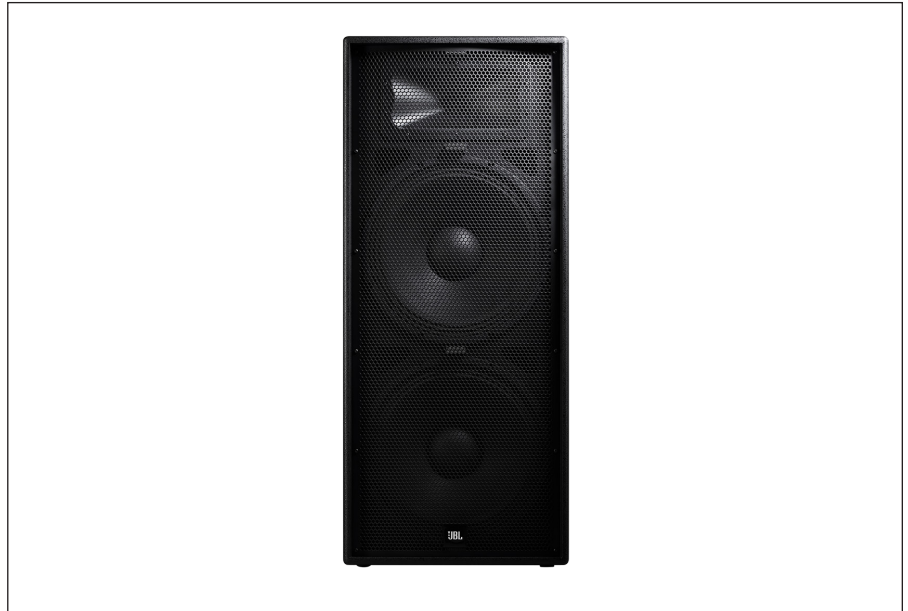


### 专业级音箱系列

### 主要特点:

- ▶ 两只15英寸优质低音单元，搭配2½英寸扁绕音圈，实现强劲有力的低频效果、高效率与高功率处理能力
- ▶ JBL 2412 1英寸钛膜磁液冷却压缩单元，提供纯净温暖的高音与绝佳的可靠性
- ▶ JBL SonicGuard™技术持续保护高音单元，防止过载
- ▶ 严谨设计的分频电路为高低音单元提供精准区分的频段与自然顺畅的频率过渡
- ▶ Progressive Transition™波导实现绝佳的声场覆盖控制、更低的失真率与更平滑的频率响应
- ▶ 坚固耐用型箱体，采用15mm厚中密度板铸造
- ▶ 防撞前置网罩有效保护内部单元与元件



### 应用:

- ▶ 用于现场演出、音乐重放与语音强化
- ▶ 仅限于落地安装

PRX325D是专为现场演出、音乐重放与语音强化而设计的便携式双15英寸两分频扬声器系统，可在无超低音系统的情况下，显著提升整个音频重放系统的低频效果。

针对系统的中低频部分，PRX325D采用了两只15英寸优质低音单元，搭配2½英寸扁绕音圈。上端的低音单元用于还原中低频信号，下端的低音单元则专注于超低频信号。这一仿三分频设计可显著增强整个音频系统的低频效果，无需增加额外的超低音扬声器。高音部分，PRX325D采用JBL 2412 1英寸钛膜磁液冷却压缩单元，提供纯净温暖的高音与绝佳的可靠性。JBL SonicGuard™技术持续保护高音单元，避免过载，从而有效提升系统的稳定性。经科学严谨设计的分频网络实现精准的频段区分，减少频率重叠，令声音真实纯净、过渡自然顺畅，其中的高电压电容器与电感器赋予该分频网络出色的大功率信号处理能力。PRX325D高音号角采用了JBL专利Progressive Transition™波导，以实现更有效的声场覆盖控制、更低的失真率与更平滑的频率响应。

PRX325D采用15mm厚优质中密度板铸造箱体，并结合先进的胶合与机械固定技术，以有效保护内部声学元件、提升系统的耐用性、增强低频响应能力。箱体两侧配有全钢材质手柄，为搬运搭建提供便利。此外，PRX325D还采用18号钢质防撞网罩，有效防止内部元器件在运输或使用过程中损坏。

### 规格:

系统类型:	双15"两分频扬声器系统
频率范围 (-10 dB) <sup>1</sup> :	35 Hz – 16 kHz
频率响应 (±3dB) <sup>1</sup> :	45 Hz – 12 kHz
灵敏度 (1w@1m):	100 dB声压级
额定阻抗:	4 Ω
功率 <sup>2</sup> :	500 W
峰值功率 <sup>2</sup> :	2000 W
推荐功放功率:	500 - 1000 W @ 4Ω
最大声压级:	133 dB
额定覆盖角:	90° × 50°
分频频率:	2 kHz
尺寸 (H × W × D) <sup>3</sup> :	1075 mm × 454 mm × 467 mm (42.3 in × 17.9 in × 18.4 in)
净重:	37.4 kg (82.5 lbs)
运输重量:	44.4 kg (97.9 lbs)
高音单元:	JBL 2412 1"喉口压缩单元，安装于Progressive Transition™波导
低音单元:	2 × JBL M115-8A
输入连接器:	平行Neutrik Speakon® NL-4 (×1) ; 1/4" TS phone jack (×1)
箱体结构:	15 mm (0.6 in) 中密度板，通过胶合与机械固定；黑色喷漆
安装吊挂:	无吊挂点，仅限落地安装
网罩:	18号喷粉涂层钢材

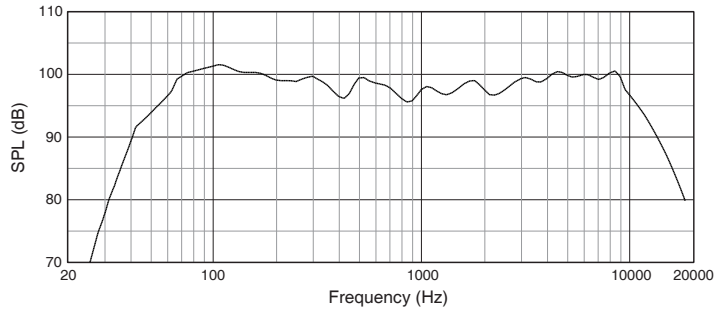
<sup>1</sup> 频率范围与频率响应在半空间条件下测定

<sup>2</sup> 功率与峰值功率根据IEC标准测得：采用峰值因数为6 dB的无规则噪声进行100小时测试

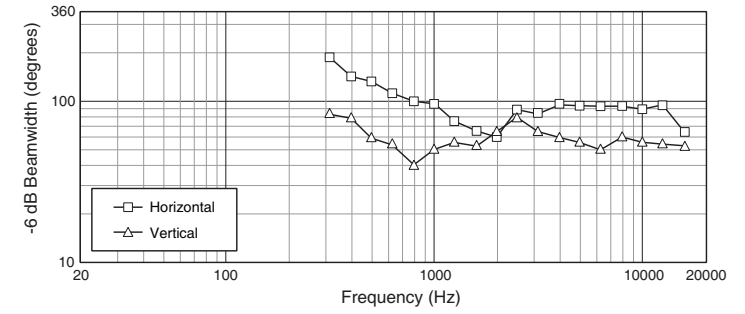
<sup>3</sup> 高度包含脚垫

# ▶ PRX325D 双15英寸两分频扬声器系统

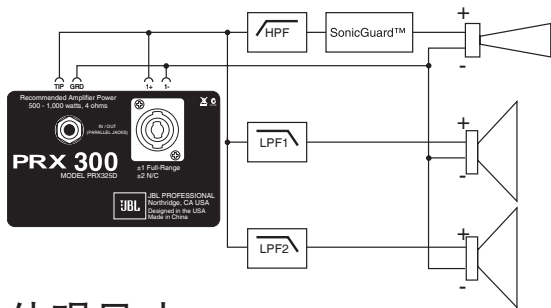
## 频率响应:



## 波束宽度:

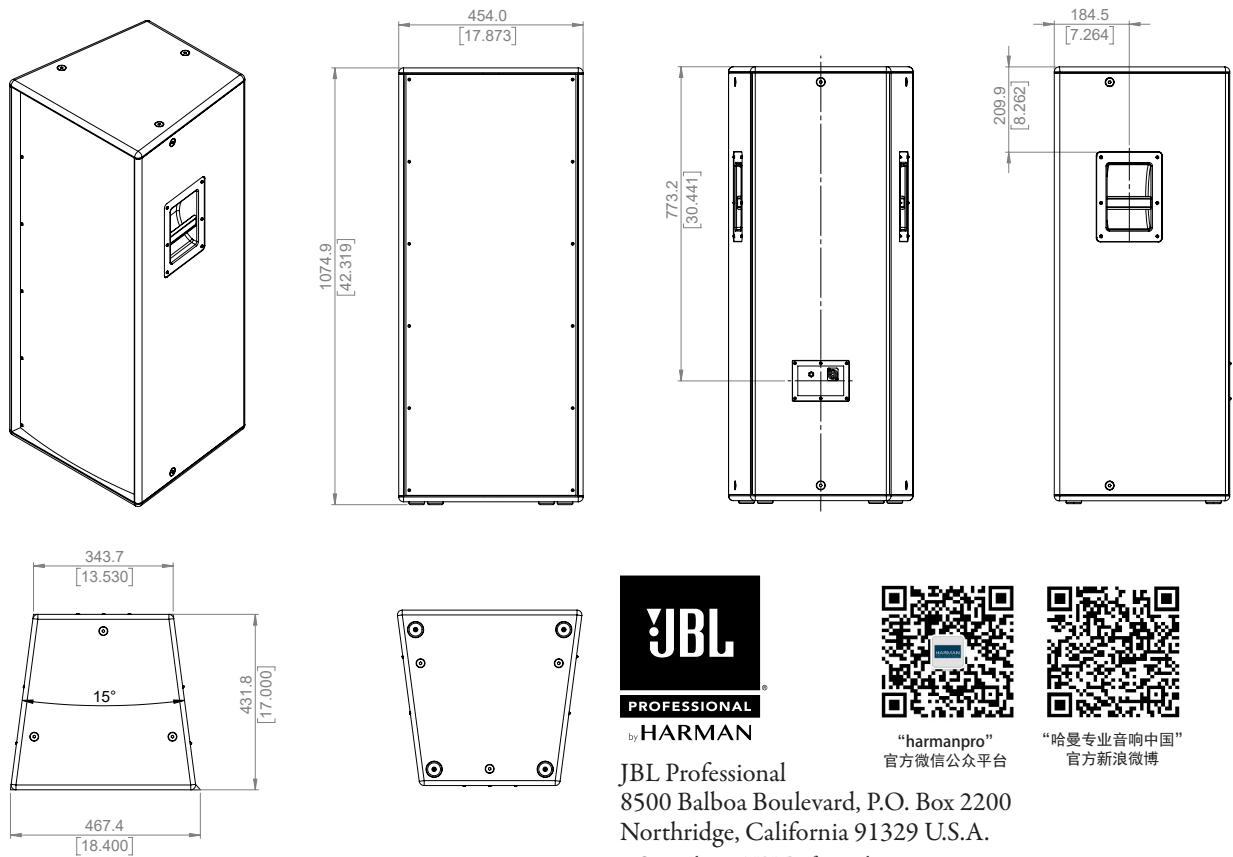


## 信号路径:



## 外观尺寸:

单位: mm (inch)



JBL Professional  
8500 Balboa Boulevard, P.O. Box 2200  
Northridge, California 91329 U.S.A.

© Copyright 2018 JBL Professional  
www.jblpro.com

SS PRX325D

SZ

18/09/18