

专业级音箱系列

主要特点:

- ▶ 18" 有源超低音扬声器
- ▶ 高品质JBL驱动单元
- ▶ 最大声压级输出: 134 dB
- ▶ 频率范围 (-10dB): 31Hz - 150 Hz
- ▶ 频率响应 (-3dB): 42.5 Hz - 150 Hz
- ▶ JBL科学设计分频预置:
 - NANO (默认)
 - 80 Hz
 - 100 Hz
 - 120 Hz
- ▶ 36 mm 支架安装槽, 用于搭配全频扬声器系统使用
- ▶ DuraFlex™ 箱体涂层, 美观耐用



应用:

- ▶ 现场表演、乐队演出、小型音乐会等扩声应用
- ▶ 搭配NANO 300全频扬声器使用

NANO358SP 18英寸便携式有源超低音扬声器专为各类现场扩声应用而设计, 用于搭配NANO全频扬声器系统使用。NANO358SP传承JBL经典工艺, 严谨选取优质材料与部件, 完美结合功能性与便携性, 重现卓越音质。

NANO358SP箱体经科学设计, 将箱体容积利用最大化, 令整体系统的运输安装更轻松便捷。系统选用JBL优质驱动单元, 带来强劲、低沉、纯净的低频表现。

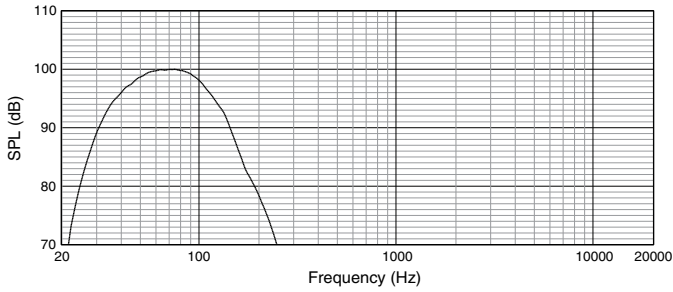
NANO358SP设有4种分频预置, 默认为“NANO”预置。该预置采用精心调校的100Hz分频点, 以更好地搭配NANO全频扬声器系统使用。如配合其它全频系统, 用户还可选择80Hz、100Hz或120Hz分频预置。

规格:

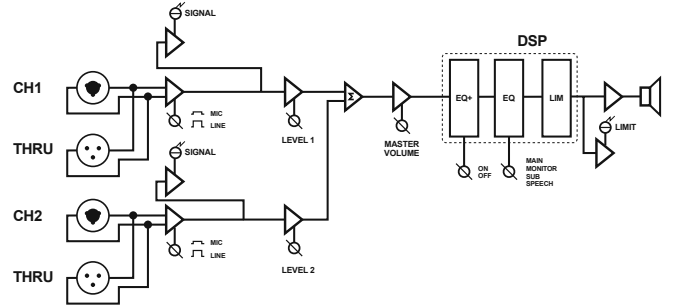
系统:	
系统类型:	18英寸, 有源
最大声压级:	134 dB
频率范围(-10 dB):	31 Hz - 150 Hz
频率响应(-3 dB):	42.5 Hz - 150 Hz
功放:	
系统功率(峰值/连续):	1000 W/500 W
输入阻抗:	22 k (平衡)
线路输入增益:	0 - 36 dBu
最高输入电平(线路):	+14 dBu
连接器:	2 × 平衡式XLR-1/4"组合输入连接器 2 × XLR级联式输出连接器 (公头)
冷却:	被动式
交流电输入:	100-120 VAC 50/60 Hz; 230-240 VAC 50/60 Hz
交流电功耗(120V~):	1/8功率 - 1.14 A(最大), 1/4功率 - 1.71 A(最大), 1/3功率 - 2.03 A(最大)
扬声器:	
低音单元:	1 × JBL 618H 18" (457 mm)低音单元(含2"音圈)
分频点:	可选80 Hz、100 Hz或120 Hz
箱体:	
材质:	木质箱体, DuraFlex™涂层
吊挂/支架安装:	36 mm 支架安装槽
手柄:	2只
网罩:	Obsidian喷粉涂层穿孔钢, 内衬黑色透声布料
外形尺寸(L × W × H):	582 mm × 668 mm × 645 mm (22.9" × 26.3" × 25.4")
重量:	35.5 kg (78.2 lbs)

▶ NANO358SP 18” 便携式有源超低音扬声器

频率响应曲线:

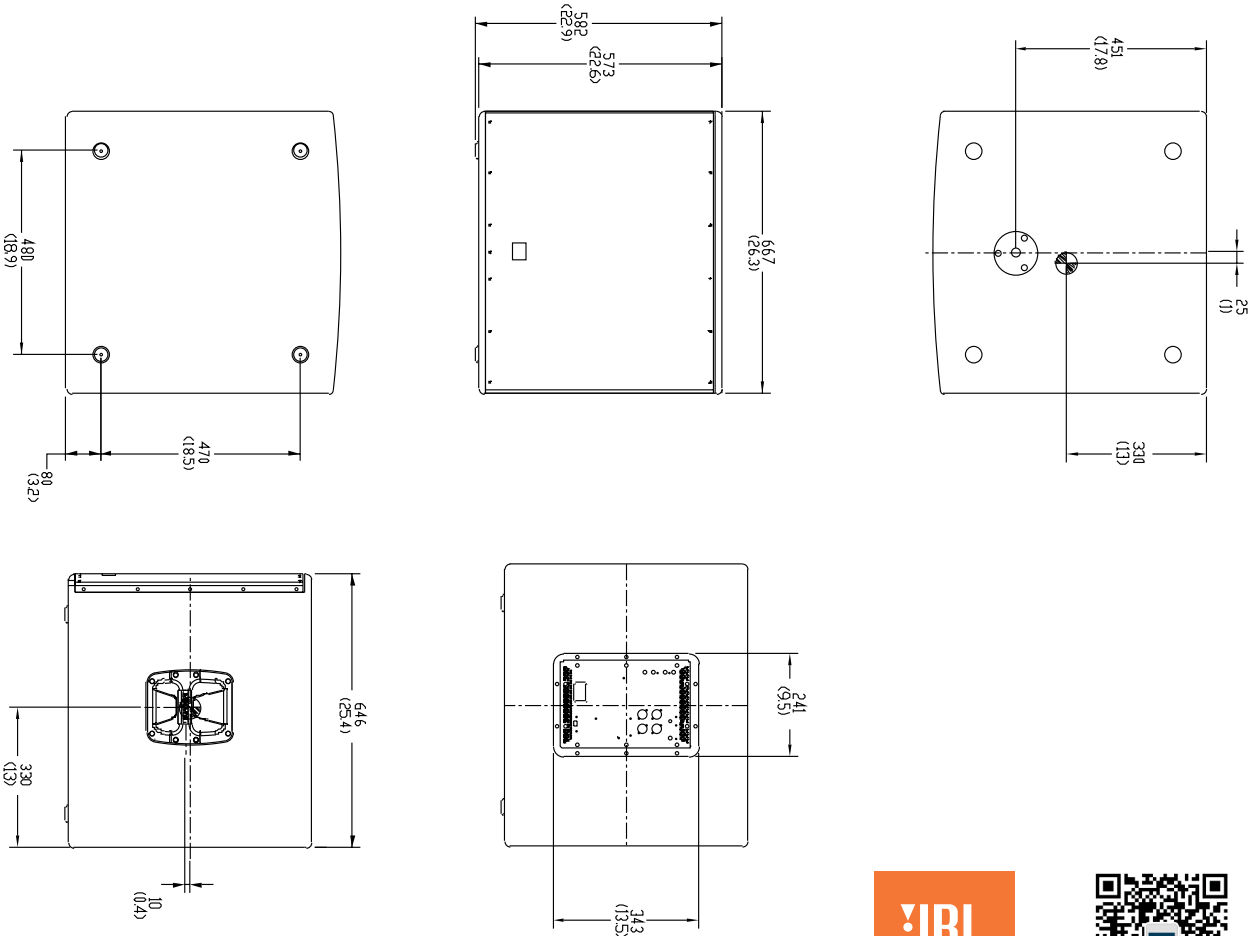


信号流程图:



外形尺寸:

单位: mm / inch



“harmanpro”
官方微信公众平台



“哈曼专业音响中国”
官方新浪微博

JBL Professional
8500 Balboa Boulevard, P.O. Box 2200
Northridge, California 91329 U.S.A.

© Copyright 2017 JBL Professional
www.jblpro.com

NANO358SP
SZ
09/17