

专业级音箱系列

主要特点：

- ▶ 箱体采用弧形侧面设计，方便主扩或监听应用
- ▶ 整体系统高度轻质、便捷、紧凑
- ▶ 高品质JBL高低音单元，实现高保真音频重现
- ▶ 100° × 60°(H × V) 覆盖角度，提供均衡的现场听感
- ▶ SonicGuard™ 专利技术，有效防止高音单元过载
- ▶ 多处软质手柄，确保提携搬运的舒适度
- ▶ 多个M10吊挂点，令吊挂安装更便捷
- ▶ 36mm 支架安装槽（配稳定螺钉），可满足系统的支架式安装应用
- ▶ 抗冲性共聚聚丙烯材料，令系统更轻便耐用

应用：

- ▶ 现场表演、乐队演出、小型音乐会等扩声应用

JBL NANO355为15英寸2分频无源式扬声器，采用紧凑便携式设计，可用于多种扩声应用。NANO355以15英寸（380mm）低音单元搭配1英寸（25.4mm）聚乙烯振膜压缩高音单元，具有100° × 60°的恒定声场覆盖，可承受350W连续功率与1400W峰值功率。

NANO355搭载先进的分频技术，用于实现均衡的轴向与偏轴向音频重现。SonicGuard™ 专利技术有效防止高音单元过载，确保整体系统的运行稳定性。Neutrik NL4/¼"组合式输入连接器方便系统的并联扩展。

NANO355的外观设计以高度轻质便携与多功能为宗旨。箱体设有三处根据人体工程学原理设计的软质手柄，令提携搬运更舒适。弧形侧面设计、多个M10吊挂点与36-mm支架安装槽显著提升系统的灵活性，令NANO355可采用多种方式安装固定，用作主扩或监听音箱。抗冲性共聚聚丙烯外箱材料配合不锈钢网罩（内衬透声层），有效保护内部元件，增强整体系统的耐用性。



规格：

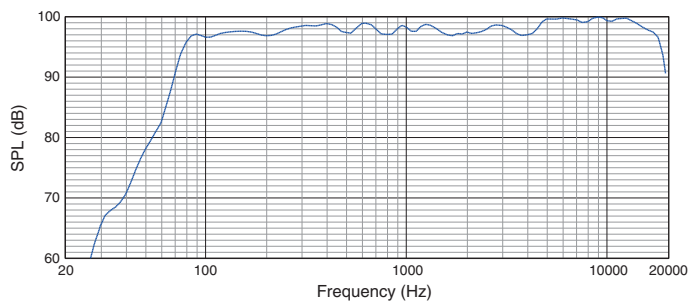
系统类型：	15英寸，2分频，低频反射式
频率范围(-10 dB)：	38 Hz - 20 kHz
频率响应(-3 dB)：	50 Hz - 18 kHz
覆盖角：	100° × 60° (H × V)
指向性指数(DI)：	9 dB
指向性因数(Q)：	8
分频点：	2.3 kHz
系统功率 ¹ ： (连续/音乐信号/峰值)	350 W/700 W/1400 W
灵敏度(1w/1m)：	98 dB
最大声压级：	130 dB
额定阻抗：	8 Ω
低音单元：	1 × 15" (380 mm)低音单元
高音单元：	1 × JBL 2414H 1" (25.4 mm) 聚乙烯振膜压缩单元
输入连接器：	并联式 Neutrik® NL4 / ¼"组合连接器
高频保护：	SonicGuard™线路
箱体：	抗冲共聚聚丙烯，多用途型主扩或监听式安装朝向
手柄：	3只(分别位于左侧、右侧、顶部)
吊挂/支架安装：	36 mm 支架安装槽 (配稳定螺钉) 4 × M10吊挂点，1 × M10回拉点
网罩：	黑色喷粉涂层不锈钢，内衬黑色透声层
外形尺寸 (H × W × D)：	685 mm × 438 mm × 366 mm 27 inch × 17.3 inch × 14.4 inch
净重：	16 kg (35 lbs)

¹ IEC标准、峰值因数为6 dB的粉红噪声下进行2小时测试

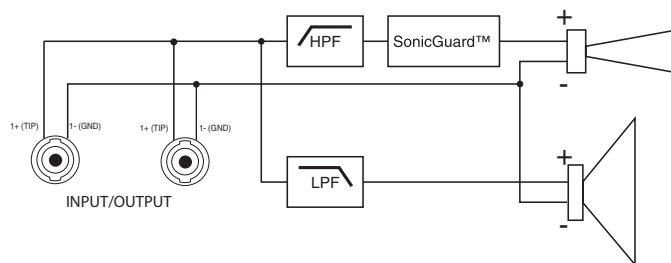
JBL一直致力于产品的不断更新。JBL会将新材料、新生产工艺或改良设计应用于现有产品，但不另行通知。因此，部分JBL现有产品可能与产品资料描述存在差异。如无特别说明，此类更新后产品在性能或规格等方面等同于或优于原始设计。

▶ NANO355 15" 便携式无源两分频扬声器

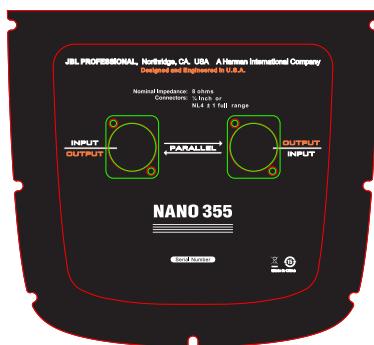
频率响应曲线:



信号流程图:

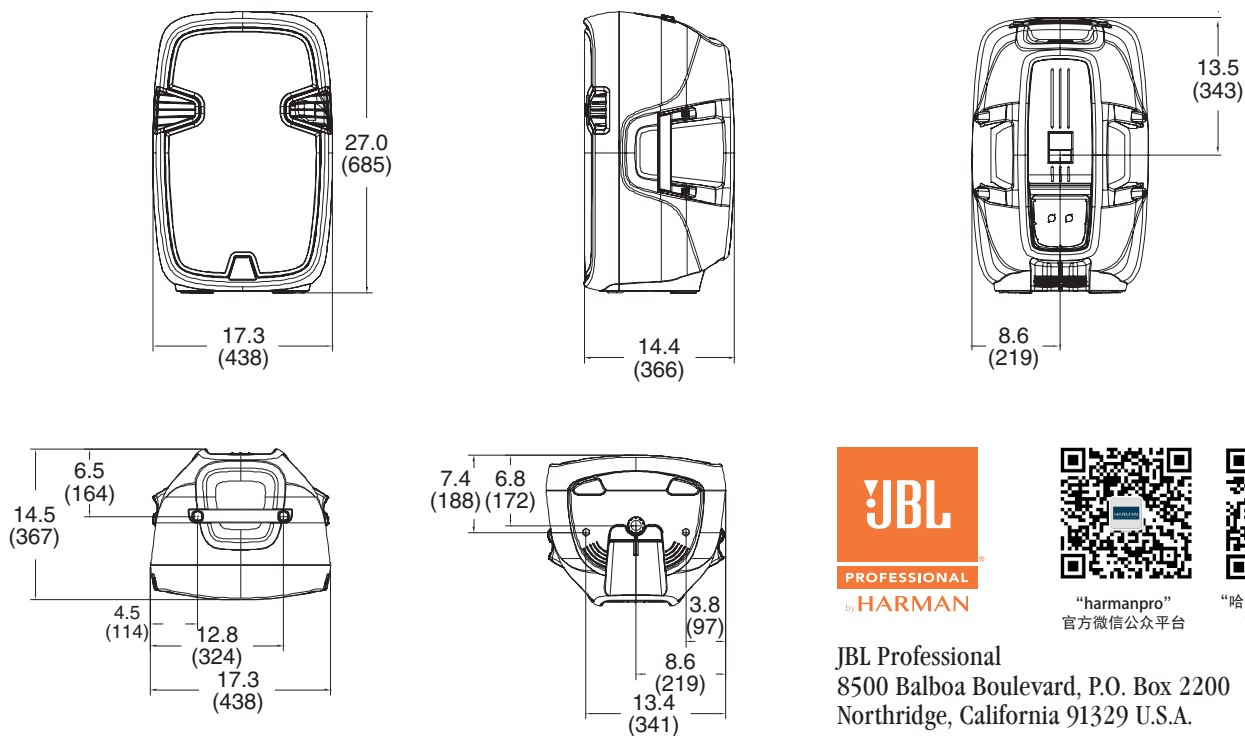


输入面板:



外形尺寸:

单位: mm / inch



“harmanpro”
官方微信公众平台



“哈曼专业音响中国”
官方新浪微博

JBL Professional
8500 Balboa Boulevard, P.O. Box 2200
Northridge, California 91329 U.S.A.

© Copyright 2017 JBL Professional
www.jblpro.com

NANO355
SZ
04/17