

CV5028S

2 x 18" 大功率超低音扬声器系统



CV5028S 超低音扬声器，动态好、瞬态响应快，低频下潜低。JBL 声学工程师考虑到户外扩声，设计了扩声单元防水涂胶。通过特性调校，提供了高质量的低频响应。CV5028S 是一款紧凑而强大的超低音，提供扩展低频响应，高性能的超低音扬声器。外观颜色使用了 JBL Black DuraFlex™ finish，扬声器表面美观耐看，不易刮伤。

CV5028S 采用了一些先进的低频技术，是一款非常高质量的超低音系统。其独特和创新的设计，加大限度地相互耦合两个驱动器。而且，驱动器之间加大限度地耦合增加了瞬态响应的快速性，同时也优化了整体能源效率。2x18 inch 低频驱动器配备了两个大功率的 (460 mm) 驱动器，能够进行很长的偏移，优点还在于减少了失真，并且具有非常对称和平坦的电感曲线。锥盆是由非常高硬度的玻璃纤维增强纸制成，具有隐形的防水处理。

18mm 桦木板箱体，保持声音的稳定输出。其凹陷的把手有利于使用者对扬声器的搬运。两个 Neutrik® speakON™ NL4 防水连接器提供输入和环通连接。CV5028S 代表了一种创新的超低音设计，在低频方面具有前所未有的性能和“有力”的感觉。CV5028S 在驱动器性能方面采用了新技术，并结合了声学瞬态响应的准确性，可以提供前所未有的低频再现质量与低频下潜，以及非常快速和准确的低音响应。

关键信息

悬吊系统

CV5028S 顶部分布 M10 的固定螺栓，在底部安装可拆卸防滑塑胶垫。

防水方案

CV5028S 提供防水的连接器件，能轻松应对室内外复杂的安装环境，用户不用担心因为潮湿、雨水的原因损坏音响。

系统解决方案

CV5028S 为室内外提供高质量的低频扬声器系统，很好地为 CV5000 Series 产品扩展了低频，补充了扬声器系统的低频下限。

性能

CV5028S 是理想演出系统的选择，额外的峰值输出，使其成为音乐会巡演和音乐应用需要更高水平的低频响应，这是通过使用独特的 JBL 扬声器技术和两个独立的声音线圈来实现的。

产品亮点

高性能

IP55 防水等级，耐用可靠，可户外操作。

18 mm 桦木箱体结构，保持产品声音持续稳定的输出。

2x18 inch 低频驱动单元重量轻，能量好，低频频率下潜低，大功率大动态，瞬态响应快；

灵活安装

凹槽式提手，更加有利于用户对音箱的搬运。防水凹槽连接器和切换开关，与音箱连接时可以贴紧墙面，户外使用时，连接器不会产生积水。

进口品牌

传承 JBL 严格高要求的标准，其黑色铭牌与箱体风格保持一致。

技术规格

系统类型	2 x 18" 低频扬声器系统
频率范围 (-10 dB) ¹ :	34 Hz - 200 Hz
频率范围 (±3 dB) ¹ :	46 Hz - 200 Hz
额定输入功率 ³ :	1800W/3600W/7200W (连续 / 音乐 / 峰值)
额定阻抗:	4 ohms / 8 ohms
灵敏度 (1w@1m) ¹ :	102 dB
最大声压级 ² :	135 dB (最大峰值声压级 147 dB)
换能器	
低频驱动器:	2 个 JBL 2242H-1 460 mm (18 inch) 驱动器，带 100 mm (4 inch) 音圈
外观	
箱体结构:	18 mm 桦木板，配有把手，外观颜色 Black DuraFlex™ finish
IP 等级 ⁴ :	IP55 (IEC 60529)
网罩:	1.8 mm 穿孔铁网，内附防水网罩
输入连接器:	可选离散和并联模式的并联的 NL4 Neutrik Speakon®
引脚分配:	低频: 1+, 1-
尺寸 (H x W x D):	627 mm x 988 mm x 851 mm
净重:	88.6 kg

脚注:

1: 半空间 (2π) 条件下测定。

2: 峰值非加权声压级，在半空间条件下 1 米处使用波峰因数为 12 dB 的宽带粉红噪声测量。

3: IEC 标准、峰值因数为 6 dB 的粉红噪声下进行 2 小时测试。

4: 正面向下倾斜 0 度或更大，以便机柜排水。悬挂部件完全耐候性，适用于室内或有室外条件，其中标称湿度低于 50%，并且不是腐蚀性材料体的局部。未使用的 speakON 连接器必须使用硅胶密封，以便防水和防潮。请保持音箱底部与地面保持水平 0°。

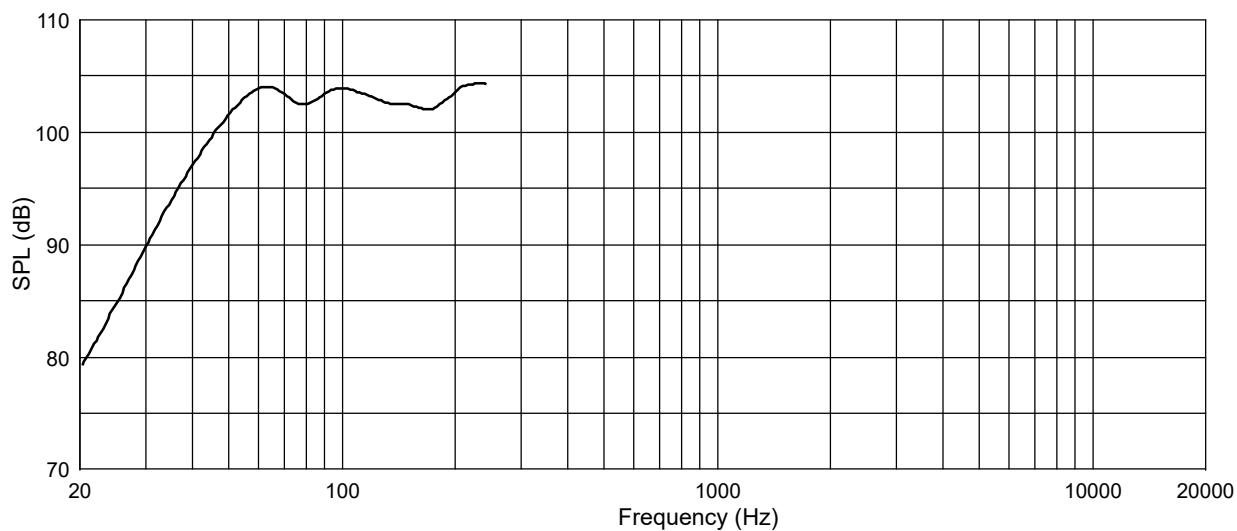
JBL 不断从事与产品改进相关的研究。一些通常表述了该理念的材料、生产方法和设计改进，在不另行通知的情况下，被引入现有产品中。为此，任何当前的 JBL 产品可能在某些方面与其发布的描述有所不同，但除非另有说明，否则将始终与原始设计规格同等或超过原始设计规格。

CV5028S

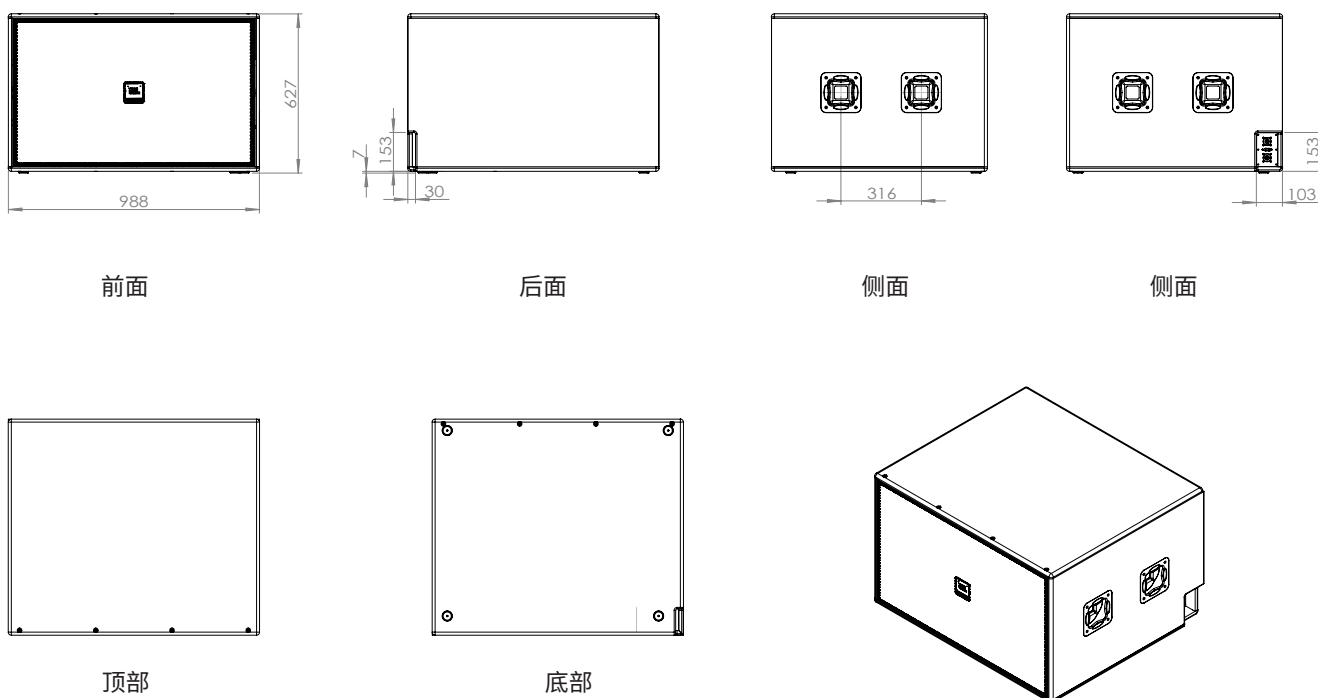
2 x 18" 大功率超低音扬声器系统



CV5028S 频率响应



工程图



Harman Professional, Inc. 8500 Balboa Blvd. Northridge, CA 91329 USA

© 2022 HARMAN International Industries, Inc 保留所有权利。
如特征、规格及外观等有所更改，恕不另行通知。

www.jblpro.com

发行时间: 05 / 2023