

# Rock ONE

专业便携式无线话筒



## 亮点

### JBL Rock ONE 系列可充电便携式 UHF 无线

手持话筒系统

真正便携的单通道手持无线麦克风和无线接收器

两个组件均可使用 Type-C 方式充电，系统续航时间长达 10 小时

当代风格设计：带 LED 灯的话筒尾部和 5 种不同颜色的可更换话筒外壳

20 个频段的 UHF 频率，可在 30 米的范围内进行红外配对，最多可同时运行 4 个系统

## 特性

### • 真正便携

手持设备和接收器均可充电

### • 独特的工业设计

话筒尾部带 LED 灯

### • 个性化

手持话筒外壳有五种颜色可选

### • 充电方便

可通过流行的 Type-C USB 电源线充电

### • 续航时间长

充满电后手持麦克风可运行 12 小时，接收器可运行 10 小时

### • 受干扰影响较少

20 个可用的 UHF 频段，并可实现近距离的红外配对

### • 受反馈影响较少

超心型麦克风拾音头

### • 同一场所同时使用

在同一场所最多可以同时使用四个麦克风系统。每个话筒都有不同颜色的外壳可选。

### • 覆盖范围广

从话筒到接收器的最大接收距离为 30 米

### 输出音量控制

接收器的音量输出可以调节

# Rock ONE

专业便携式无线话筒

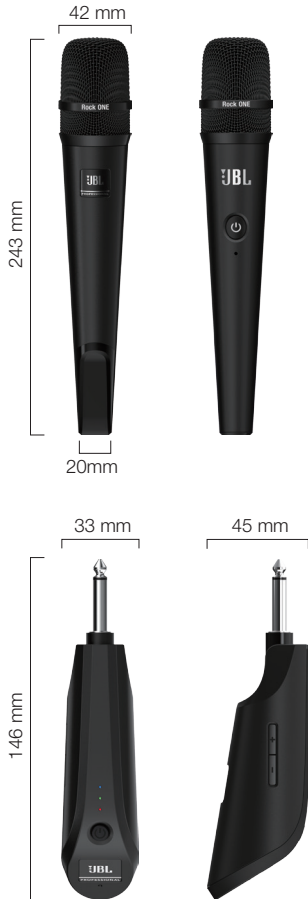


## 应用场景

小型现场公开表演  
零售促销  
KTV  
演讲

## 产品清单

接收器  
手持话筒  
快速入门指南  
Type-C 充电线  
可更换的外壳：（默认颜色：黑色，随机提供：红色、蓝色、白色或粉红色）  
麦克风包



## 技术规格

|            |                                 |
|------------|---------------------------------|
| <b>系统</b>  | 频率范围：645.25MHz - 685.25MHz      |
|            | 通道：20 个                         |
|            | 工作距离：~30m                       |
|            | 频率空间：2 MHz                      |
|            | 频率带宽：40MHz                      |
|            | 信噪比：> 50dB（根据中国国家标准使用拾音头测试）     |
|            | 总谐波失真：< 3%                      |
|            | 装运重量：0.67kg                     |
|            | 包装尺寸：290 x 130 x 85mm           |
| <b>接收器</b> | 频率稳定度：±10KHz                    |
|            | 频率振荡方式：PLL 频率合成                 |
|            | 信号拾取：CPU 控制的选择和导频识别             |
|            | 电源：3.7V 可充电电池，1100mAh，10 小时使用时间 |
|            | 工作电流：< 110mA                    |
|            | 音频输出：1xTS6.35mm（非平衡）            |
| <b>发射器</b> | 频率稳定度：±10KHz                    |
|            | 频率振荡方式：PLL 频率合成                 |
|            | 传输：CPU 控制的选择和导频识别               |
|            | 电源：3.7V 可充电电池，1700mAh，12 小时使用时间 |
|            | 工作电流：< 110mA                    |
|            | 传输功率：< 30mW                     |
|            | 麦克风拾音头：超心型                      |



HARMAN Professional 8500 Balboa Blvd. Northridge, CA 91329 USA

© 2021 HARMAN International Industries, Incorporated。保留所有权利。  
如性能、规格及外观等有更改，恕不另行通知。