

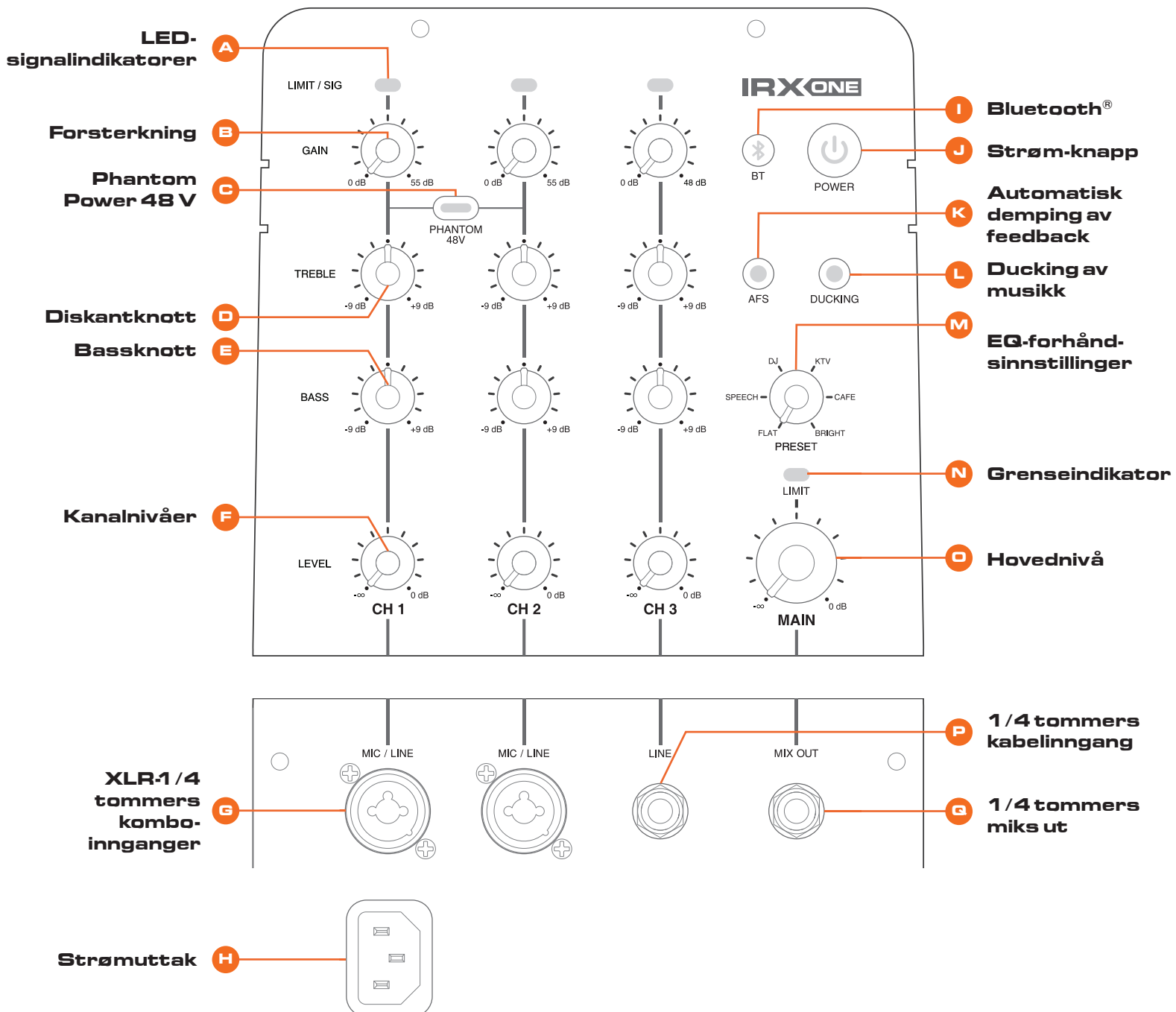
## VEILEDNING FOR HURTIGSTART

### 1. SLÅ PÅ ENHETEN

1. Koble strømledningen til **strømuttaket (H)**.
2. Trykk på bryteren til **Strøm-knappen (J)** i et halvt sekund for å koble til strømmen.

### 2. KOBLE TIL INNGANGENE

1. Vri **Hovednivå-knotten (O)** helt til venstre før du kobler til inngangene.
2. Koble enhetene dine til **inngangskontaktene (G, P)**.



### 3. SETT OPP KANALENE

1. Velg en Forhåndsinnstilling ved hjelp av **Knappen for EQ-forhåndsinnstilling (M)**.
2. Avgjør kilden til **CH1–CH3-forsterkning (B)**. Still inn til klokken 3 for mikrofonen. Still inn til klokken 9 for kabelkilden.
3. Juster kanalnivåene **(F)** for å oppnå ønsket miks.
4. Vri sakte **Hovednivå-knotten (O)** til høyre til du når ønsket volum.

### 4. PAR Bluetooth™ LYD

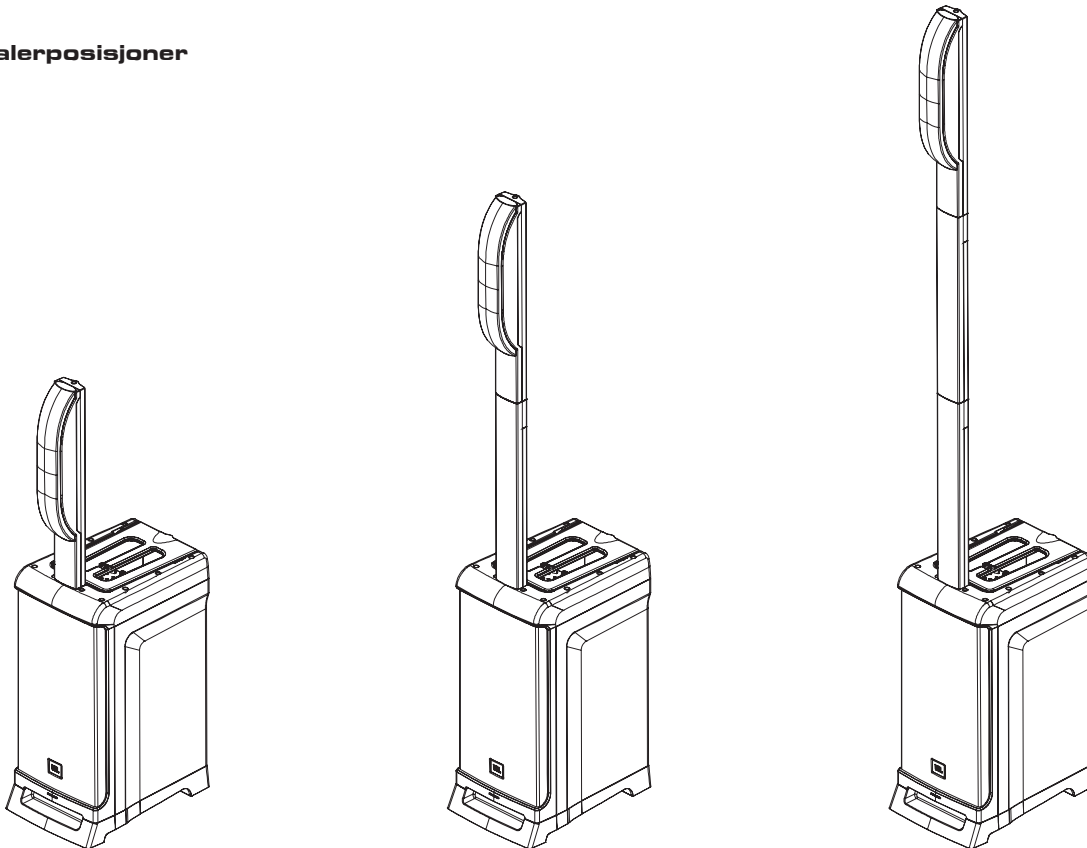
Denne enheten støtter lydstrømming over Bluetooth.

Slik kobler du til enheten:

1. Slå på Bluetooth på kildeenheten.
2. Hold inne knappen **Bluetooth (I)** i to sekunder. LED-lampen blinker når IRX-høytaleren er i paringsmodus.
3. Finn ønsket IRX-høytaler på enheten og velg denne.

### 5. PLASSER PÅ ØNSKET LYTTEPOSISJON

#### Høytalerposisjoner



Pour la version française de ce document, veuillez visiter le site [www.jblpro.com/irxone](http://www.jblpro.com/irxone)

Die deutsche Version dieses Dokuments finden Sie unter [www.jblpro.com/irxone](http://www.jblpro.com/irxone)

Para la versión en español de este documento, por favor visite [www.jblpro.com/irxone](http://www.jblpro.com/irxone)

Para a versão em português deste documento, visite [www.jblpro.com/irxone](http://www.jblpro.com/irxone)

Per la versione italiana di questo documento, visitare [www.jblpro.com/irxone](http://www.jblpro.com/irxone)

이 문서의 한국어 버전은 [www.jblpro.com/irxone](http://www.jblpro.com/irxone) 를 방문하십시오

有關本文檔的中文版，請訪問 [www.jblpro.com/irxone](http://www.jblpro.com/irxone)

For fullstendig dokumentasjon, besøk  
[www.jblpro.com/irxone](http://www.jblpro.com/irxone)