

8281

8”高输出两分频 全频影院环绕扬声器

专业系列

应用：

适用于中小型基础影院的还音解决方案

主要特点：

- ▶ 65 Hz到18 kHz频率范围
- ▶ 高灵敏度，90 dB SPL，1 W，1 m (3.3 ft)
- ▶ 高功率输出：150W 额定噪声功率
- ▶ 便捷的挂墙设计，可使用JBL QuickMount™、Omnimount®或者 APC Multimount 支架
- ▶ 独特外观造型同20度前倾设计
- ▶ 符合SMPTE/ISO2969 X功率响应曲线的高频衰减
- ▶ 楔形侧面，坚固MDF箱体，PVC贴皮
- ▶ 输入端子位于箱体顶部更便于接线

JBL 8281影院环绕箱具有大功率承受能力，高灵敏度和良好的低频下潜等特点。它具有良好的表现能力和超强的稳定性，完全达到输出数字格式大动态范围音频的要求。8281是理想的带有紧凑箱体设计的超高性价比的电影院环绕箱。

JBL 8281采用了高功率、长冲程的200mm(8英寸)低音单元，以此实现平滑、低沉的低频响应。而高音部分则采用了775mm(3英寸)的纸锥高音来实现宽广、连贯的高频覆盖范围。150瓦的连续工作功率既能满足数字音轨的高动态范围重放，又可保证绝对的稳定性。

JBL 8281是根据JBL一贯的高品质要求进行设计和生产，能够在严酷的环境下进行长时间的工作，同时保证良好的性能。



规格：

系统：	
频率范围 (-10 dB)：	65 Hz - 18 kHz
频率响应 (±3 dB)：	75 Hz - 12 kHz
额定功率 ¹ ：	150 watts
灵敏度 (1W/1m) ² ：	90 dB 全空间；92 dB 半空间
额定阻抗：	8 ohms
最大SPL峰值 ³ ：	118 dB, @ 1 m (3.3 ft) 124 dB 峰值
水平覆盖角度 (-6 dB)：	平均100°, 400 Hz 到 12 kHz
垂直覆盖角度 (-6 dB)：	平均90°, 400 Hz 到 12 kHz
分频频率：	3000 Hz
高频轮廓线：	ISO2969 X功率响应曲线
极性：	EIA (红色端子上加正向电压时鼓纸向外运动)
单元：	
低频口径：	200 mm (8 in) 38 mm (1.5 in) 音圈
高频口径：	75mm (3 in) 13mm(0.5in) 音圈
一般：	
辐射角：	20° 向下，与背板齐平安装时
箱体材质：	带PVC贴皮的MDF
网罩：	黑色
输入接口：	两路旋钮式接线铜头
尺寸(H x W x D)：	410 mm x 343 mm x 246 mm (16.1 in x 13.5 in x 9.7 in)
净重：	6.6 kg (14.5 lbs)

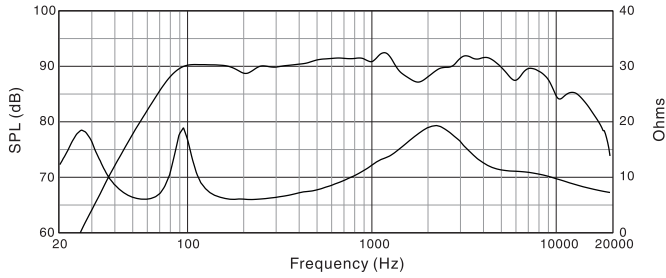
¹ IEC粉红噪声信号，6 dB峰值因数，测试时间100小时。

² 2.83V，200Hz到3kHz之间的平均灵敏度。

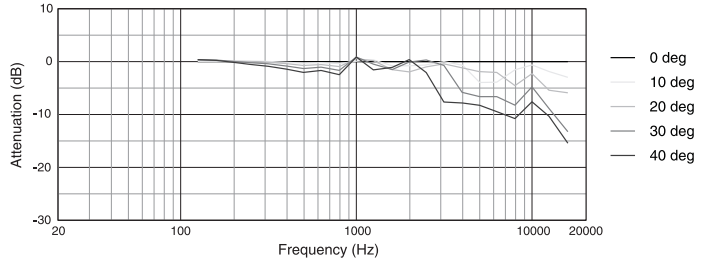
³ 最大声压级是基于半空间灵敏度和额定功率的计算结果。

▶ 8281 8”高输出两分频

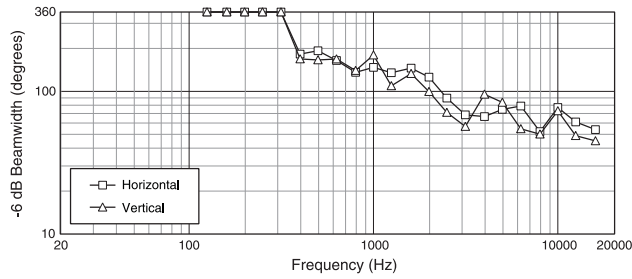
频率响应和阻抗（全空间）



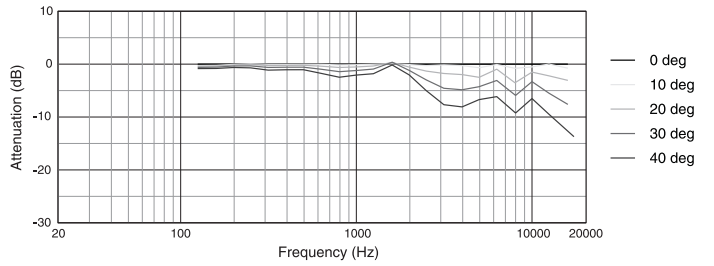
垂直离轴频率响应（向下）



波束宽度

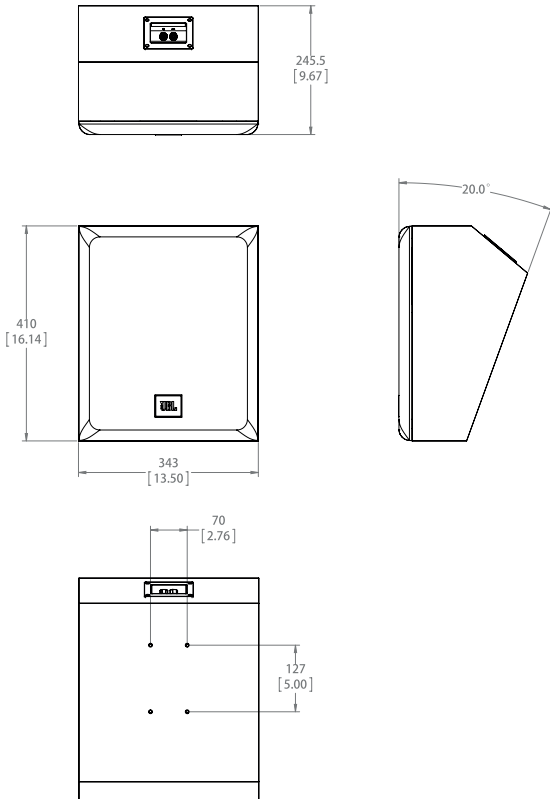


水平离轴频率响应



产品尺寸

单位: mm (英寸)



JBL Professional
8500 Balboa Boulevard, P.O. Box 2200
Northridge, California 91329 U.S.A.

© Copyright 2012 JBL Professional
www.jblpro.com

SS 8281
SZ
09/12