

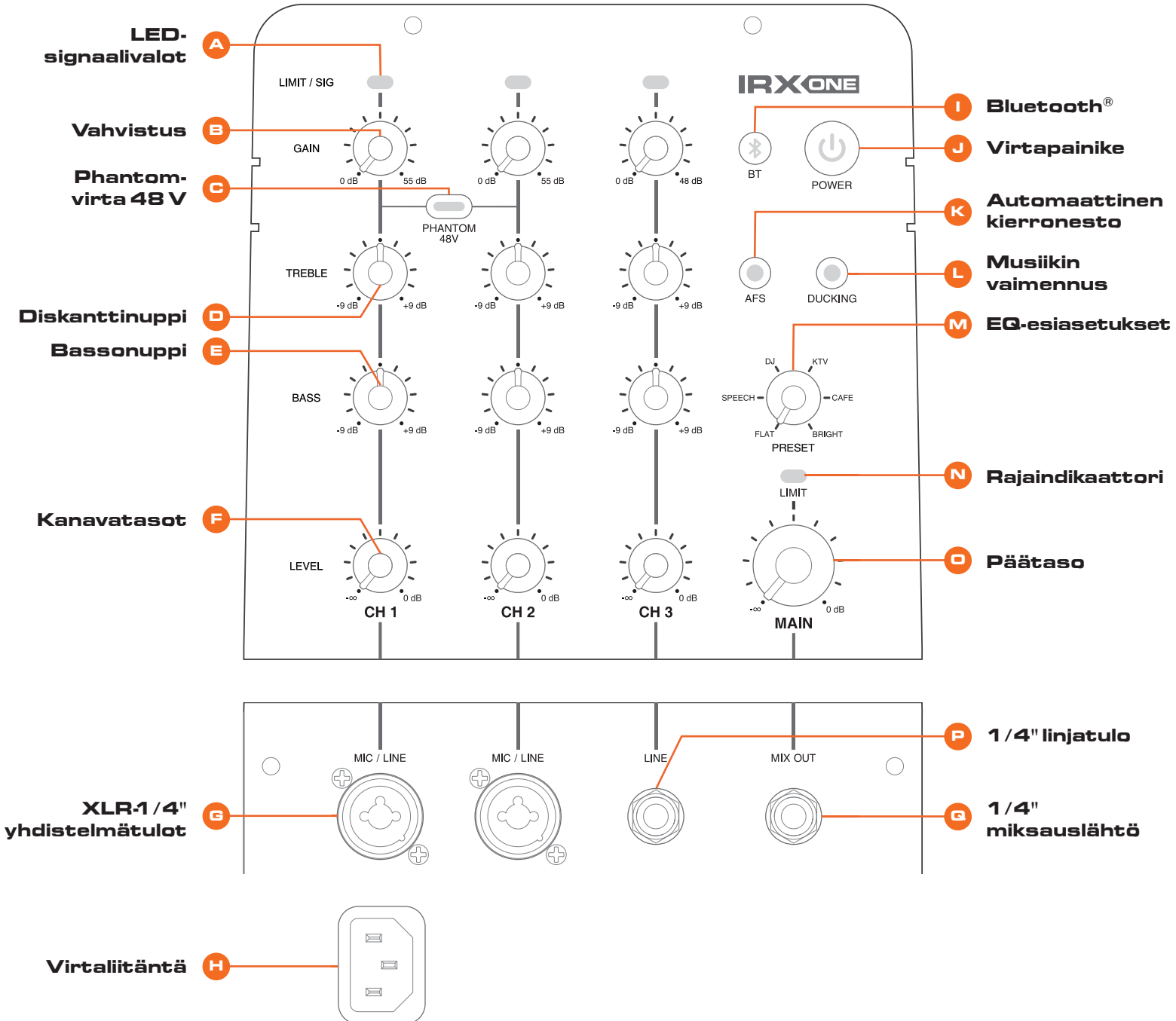
PIKAOPAS

1. KÄYNNISTÄ LAITE

1. Liitä virtajohto **virtaliitäntään (H)**.
2. Paina **virtapainiketta (J)** 0,5 sekuntia virran kytkemiseksi päälle.

2. LIITÄ KAAPELIT

1. Käännä **Päätasonuppi (O)** täysin vasemmalle ennen kaapeleiden liittämistä.
2. Liitä laitteesi **tuloliitäntöihin (G, P)**.



3. KANAVIEN MÄÄRITTÄMINEN

1. Valitse esiasetus käyttäen **EQ-esiasetusnuppia (M)**.
2. Määritä **CH1 - CH3 vahvistus (B)** lähde. Mikrofonia varten aseta se klo 3 asentoon. Linjalähdettä varten aseta se klo 9 asentoon.
3. Säädä kanavatasoilla **(F)** haluamasi miksaus.
4. Käännä hitaasti **Päätasonuppia (O)** oikealle, kunnes haluttu äänenvoimakkuus on saavutettu.

4. ÄÄNENTOISTON Bluetooth PARINMUODOSTUS

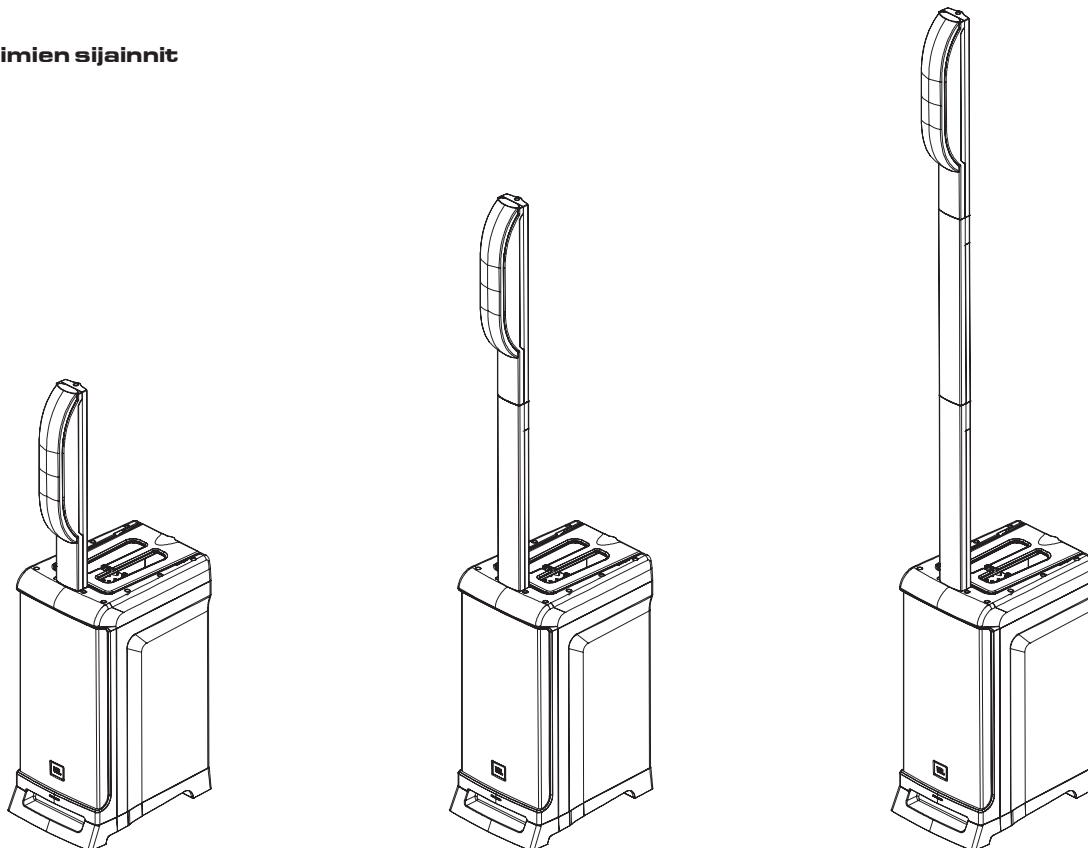
Tämä laite tukee Bluetooth-äänen suoratoistoa.

Laitteen yhdistäminen:

1. Kytke Bluetooth päälle lähdelaitteessa.
2. Pidä painettuna **Bluetooth (I)** -painiketta 2 sekuntia. LED-valo vilkkuu, kun IRX-kaiutin on parinmuodostustilassa.
3. Etsi haluamasi IRX-kaiutin laitteellasi ja valitse se.

5. ASETA HALUAMAASI PAIKKAAN

Kaiuttimien sijainnit



Pour la version française de ce document, veuillez visiter le site www.jblpro.com/irxone

Die deutsche Version dieses Dokuments finden Sie unter www.jblpro.com/irxone

Para la versión en español de este documento, por favor visite www.jblpro.com/irxone

Para a versão em português deste documento, visite www.jblpro.com/irxone

Per la versione italiana di questo documento, visitare www.jblpro.com/irxone

이 문서의 한국어 버전은 www.jblpro.com/irxone 를 방문하십시오

有關本文檔的中文版，請訪問 www.jblpro.com/irxone

Katso täydellinen dokumentaatio osoitteessa

www.jblpro.com/irxone