

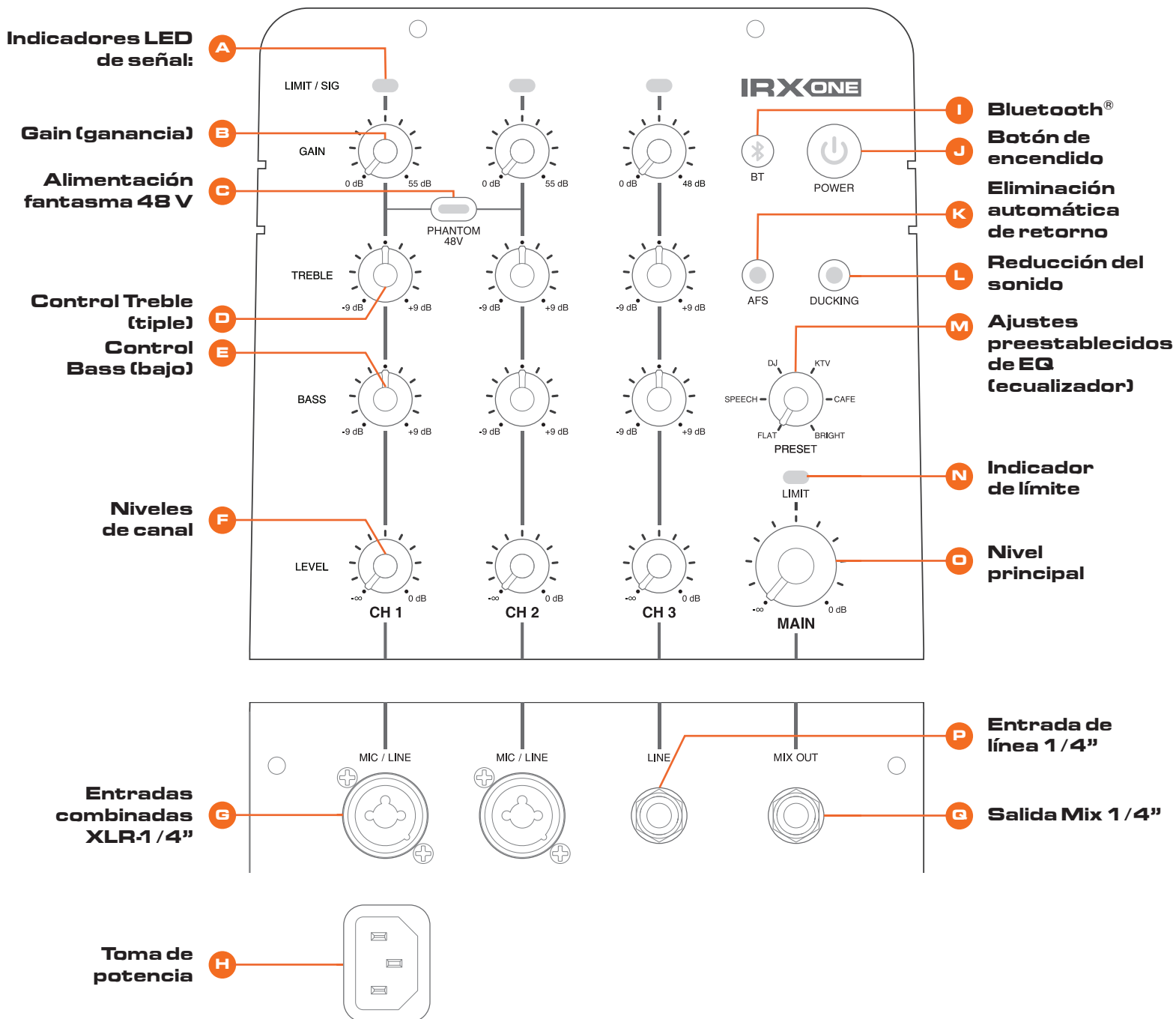
GUÍA RÁPIDA DE USO

1. ENCENDIDO DE LA UNIDAD

1. Conecte el cable de alimentación a la **Toma de potencia (H)**.
2. Pulse el **Botón de encendido (J)** durante 0,5 segundos para conectar la alimentación.

2. CONEXIÓN DE LAS ENTRADAS

1. Mueva el **Volumen principal (O)** al extremo izquierdo antes de conectar cualquier entrada.
2. Conecte sus dispositivos a las **Clavijas de entrada (G, P)**.





3. CONFIGURACIÓN DE LOS CANALES

1. Seleccione un ajuste preestablecido utilizando el **control de Ajustes preestablecidos de EQ (M)**.
2. Determine la fuente de la **Ganancia CH1 y CH3 (B)**. Para el micrófono, ajuste a las 3 en punto. Para el origen de la línea, ajuste a las 9 en punto.
3. Ajuste los Niveles de canal **(F)** para obtener la mezcla deseada.
4. Gire lentamente el **Volumen principal (O)** hacia la derecha hasta alcanzar el volumen deseado.



4. EMPAREJAMIENTO DEL AUDIO Bluetooth™

Este dispositivo permite la transmisión en directo de audio con Bluetooth.

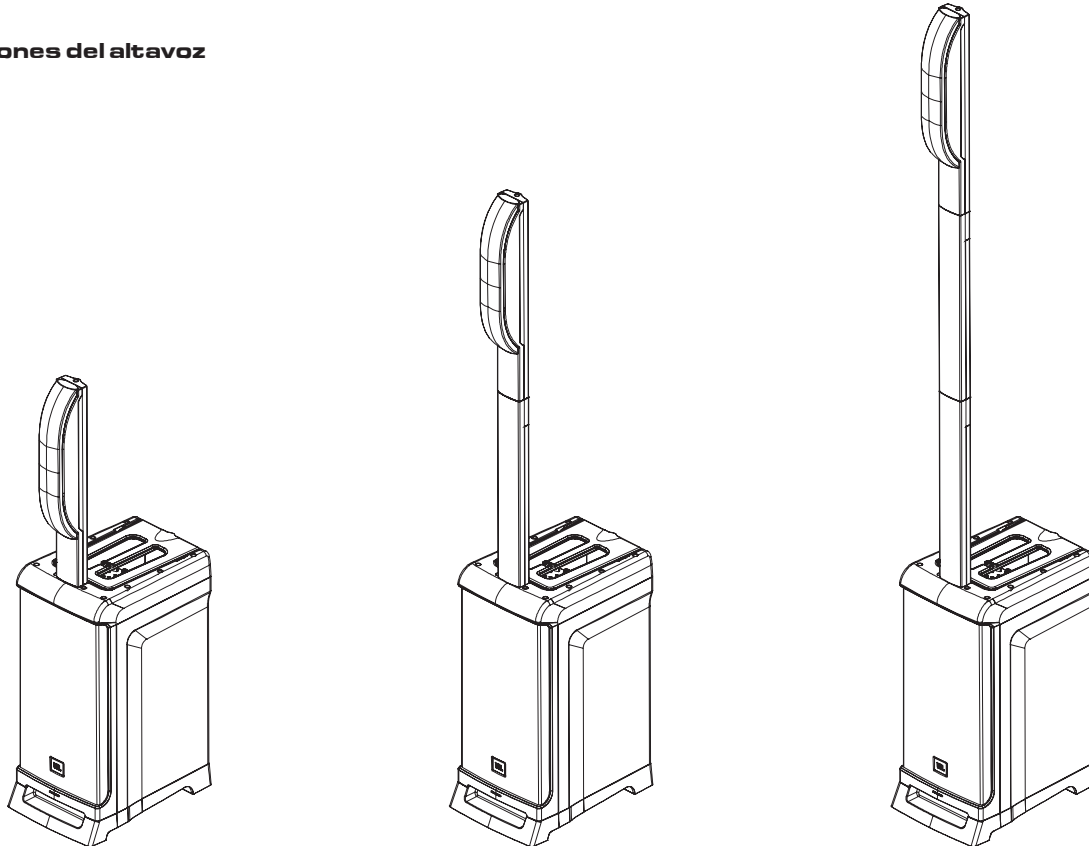
Para conectar el dispositivo:

1. Active el Bluetooth en su dispositivo fuente.
2. Mantenga pulsado el **botón Bluetooth (I)** durante 2 segundos. La luz LED parpadeará cuando el altavoz IRX esté en el modo de emparejamiento.
3. Busque el altavoz IRX en su dispositivo y selecciónelo.



5. COLOCAR EN LA POSICIÓN DE ESCUCHA DESEADA

Posiciones del altavoz



Pour la version française de ce document, veuillez visiter le site www.jblpro.com/irxone

Die deutsche Version dieses Dokuments finden Sie unter www.jblpro.com/irxone

Para la versión en español de este documento, por favor visite www.jblpro.com/irxone

Para a versão em português deste documento, visite www.jblpro.com/irxone

Per la versione italiana di questo documento, visitare www.jblpro.com/irxone

이 문서의 한국어 버전은 www.jblpro.com/irxone 를 방문하십시오

有關本文檔的中文版，請訪問 www.jblpro.com/irxone

Para ver la documentación completa, visite
www.jblpro.com/irxone