

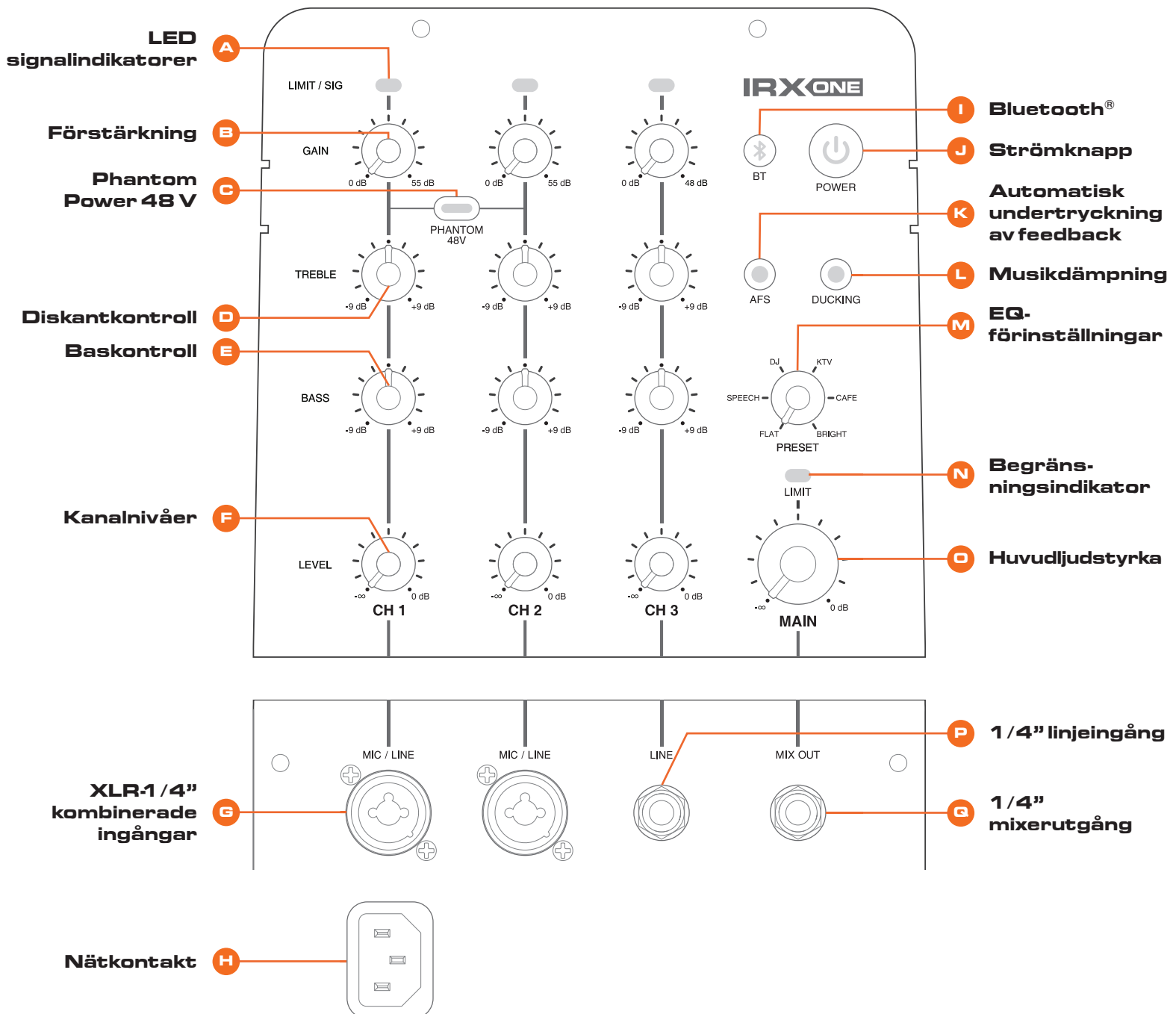
SNABBSTARTSGUIDE

1. SLÅ PÅ STRÖMMEN PÅ ENHETEN

1. Anslut nätsladden till **eluttaget (H)**.
2. Tryck på **strömknappen (J)** i 0,5 sekunder för att slå på strömmen.

2. ANSLUTNINGÅNGARNA

1. Vrid **huvudvolymkontrollen (O)** helt till vänster innan du ansluter några ingångar.
2. Anslut dina enheter till **ingångsuttagen (G, P)**.



3. INSTÄLLNING AV KANALERNA

1. Välj en förinställning genom att använda en **EQ-förinställningsknapp (M)**.
2. Bestäm förstärkning för kanal **CH1 - CH3 (B)**. För mikrofon, ställ in till kl. 3. För linjekälla, ställ in till kl. 9.
3. Anpassa nivån för kanalen **(F)** för att få önskad mix.
4. Vrid långsamt **huvudvolymkontrollen (O)** åt höger tills rätt volym har uppnåtts.

4. PARKOPPLING Bluetooth LJUD

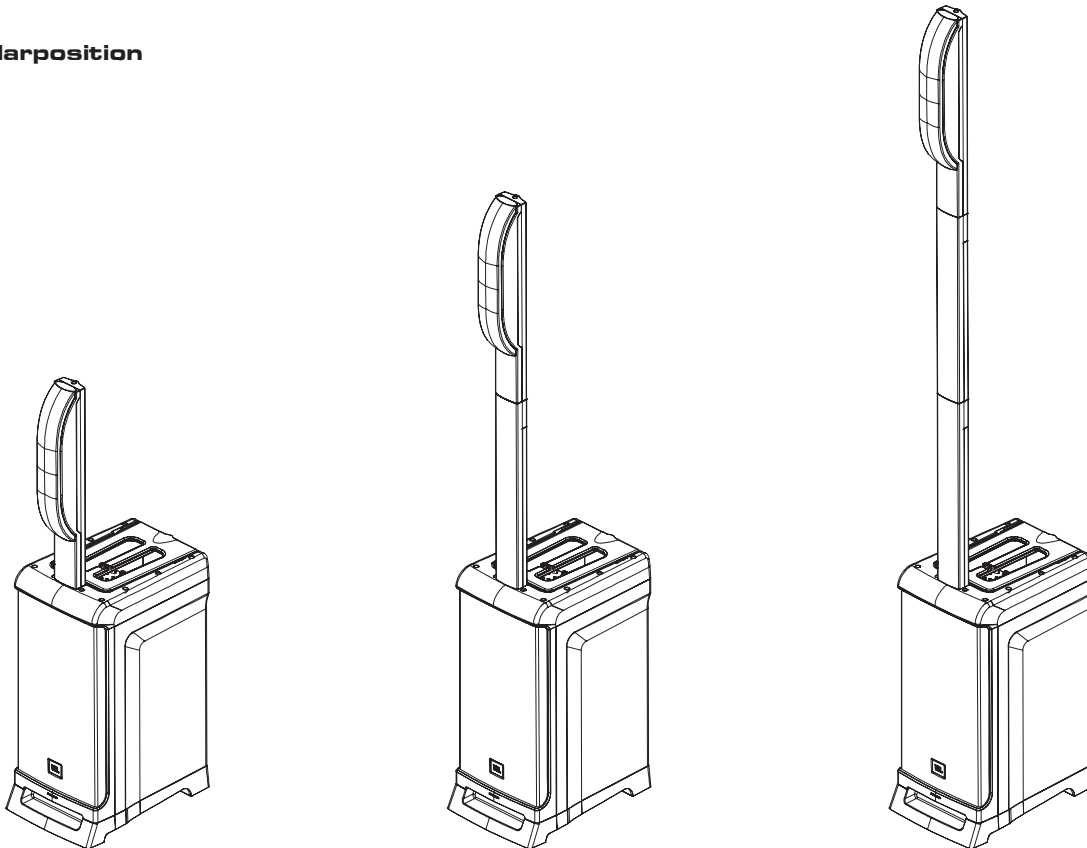
Den här enheten stödjer ljudströmning via Bluetooth.

Ansluta din enhet:

1. Slå på Bluetooth på din ljudkälla.
2. Håll **Bluetooth-knappen (I)** intryckt i 2 sekunder. LED-lampan blinkar när IRX-högtalaren är i parkopplingsläge.
3. Hitta och välj IRX-högtalaren på din enhet.

5. PLACERA I ÖNSKAD LYSSNINGSPPOSITION

Högtalarposition



Pour la version française de ce document, veuillez visiter le site www.jblpro.com/irxone

Die deutsche Version dieses Dokuments finden Sie unter www.jblpro.com/irxone

Para la versión en español de este documento, por favor visite www.jblpro.com/irxone

Para a versão em português deste documento, visite www.jblpro.com/irxone

Per la versione italiana di questo documento, visitare www.jblpro.com/irxone

이 문서의 한국어 버전은 www.jblpro.com/irxone 를 방문하십시오

有關本文檔的中文版，請訪問 www.jblpro.com/irxone

Se www.jblpro.com/irxone för en komplett dokumentation