

JBL GC1

单 18 英寸高性能超低频扬声器



GC1 18 英寸超低频扬声器配备一个高功率 460 mm (18 英寸) 驱动器, 能够进行长冲程, 即使在高功率状态下也能保持线性行程和输出电平。

驱动器内置的 Differential Drive[®] 双音圈和磁隙钕磁铁锥盆。

GC1 仅支持地面堆叠, 具有便于堆叠的实用外形和精确的箱体体积, 可提供快速低频响应的性能。

GC1 是一款外形紧凑、功率强大的超低频扬声器, 可为高性能点声源扬声器提供扩展的低频响应。

关键信息

系统方案

GC1 进行了许多实用的设计, 比如双层脚垫, 满足固定的需求; 倾斜式的连接板, 不必考虑预留线缆的空间; 顶部预留插杆安装底座, 可以与高性能的点声源扬声器组合提供低频响应; 支持堆叠应用, 可以侧摆或者正放安装。

性能

JBL GC1 低音单元具备超低频响应的特点、获得专利的 Differential Drive[®] 双音圈和磁隙钕磁铁锥盆技术, 旨在提供准确的超低频覆盖范围, 满足严苛的应用需求。

内部创新

GC 系列采用了独特的结构创新设计, 区别于传统的单音圈低音单元, 该系列使用了双音圈和磁隙钕磁铁锥形驱动器技术。根据低频单元的特性重新定义箱体的结构, 降低了非线性失真, 提高了低频动态响应。

产品亮点

JBL 驱动器

GC1 是一款外形紧凑、功率强大的超低频扬声器, 使用 18 英寸的低频单元。该单元使用独特的双音圈和钕磁铁以及 Differential Drive[®] 技术, 具有散热好、重量轻、振幅长、更低的低频表现等特点。

高性能

GC1 采用 JBL 18 英寸双音圈低频单元设计, 重新定义箱体的内部结构。箱体使用“波罗的海”桦木板, 能够保持高功率大动态和超低频率输出, 使其成为需要高级低频响应的顶级场所的理想选择。

耐用可靠

JBL 70 多年的声学技术和严格测试的标准, 使得扬声器既保持高输出大动态的声学特性, 也具备耐用可靠的性能。

特色

灵活使用

提供插杆安装底座, 可将点声源扬声器安装成一个完整的音响系统, 倾斜的连接器面板可实现近墙安装。

外观和耐用性

JBL GC1 外形美观, 富有动感, 采用 Duraflex[™] 饰面, 光滑平整。尽管体积小巧, 但低音却能提供强大的输出和准确的超低频覆盖。JBL GC1 低音享有超过 70 年的声学技术, 经过严格测试, 具有高动态性能和超低频率输出, 可靠耐用。

技术规格

| 系统 | 单 18 英寸高性能超低频扬声器 |
|------------------------------------|---|
| 频率范围 (-10 dB) ¹ : | 36 Hz – 500 Hz |
| 频率响应 (±3 dB) ¹ : | 42 Hz – 150 Hz |
| 系统灵敏度 (1w @ 1m) ¹ : | 101 dB |
| 阻抗: | 8 ohms |
| 最大 SPL ² : | 连续平均 133 dB (峰值 145 dB) |
| 额定功率 ³ : (连续 / 节目 / 峰值) | 1800 W / 3600 W / 7200 W |
| 驱动器 | |
| 低频驱动器: | 1 x 18"; 直径 460 mm (18 英寸); 100 mm (4 英寸) 的双音圈、双间隙钕铁硼 Differential Drive [®] VGC [™] 驱动单元 |
| 外观 | |
| 箱体结构: | 18 mm 桦木胶合板, 两侧各两个手柄 |
| 饰面: | Duraflex 饰面 |
| 网罩: | 厚度为 1.8 mm, 背衬为黑色透声布 |
| 连接类型: | NL4 Neutrik Speakon [®] |
| 引脚分配: | 低频: 1+, 1- |
| 尺寸 (高 x 宽 x 深): | 550 mm x 750 mm x 756 mm |
| 净重: | 57.6 Kg |

脚注:

1: 在半空间 (2π) 条件下测得的结果。

2: 峰值非加权声压级, 在半空间条件下 1 米处使用波峰因数为 12 dB 的宽带粉红噪声测量。

3: 根据 IEC 标准, 在粉红噪声环境中测试 2 小时得出的结果, 波峰因数为 6 dB。

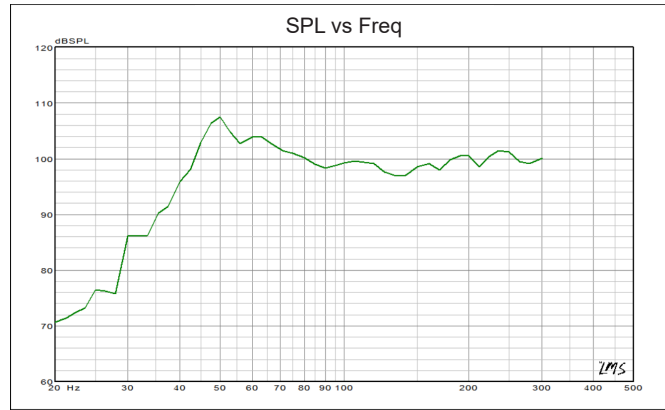
JBL 始终致力于产品更新。它将新材料、制造工艺或改进设计集成到现有产品中, 而无需另行通知。因此, JBL 的某些现有产品可能与产品资料中的描述有所不同。除非另有说明, 否则这些更新产品在性能或规格方面与原始设计具有同等或更高的性能。

JBL GC1

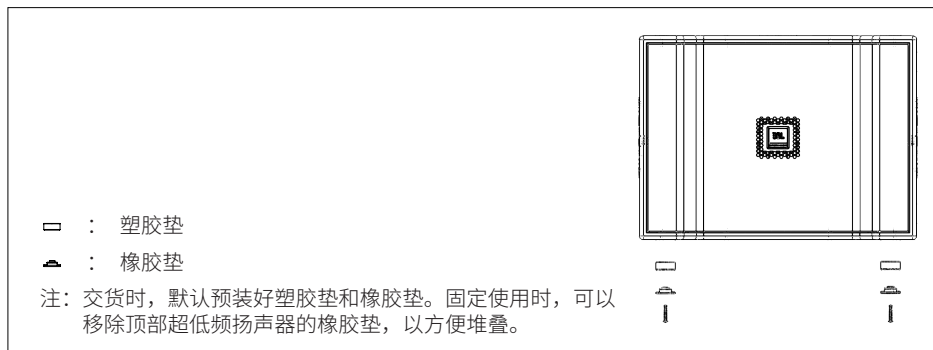
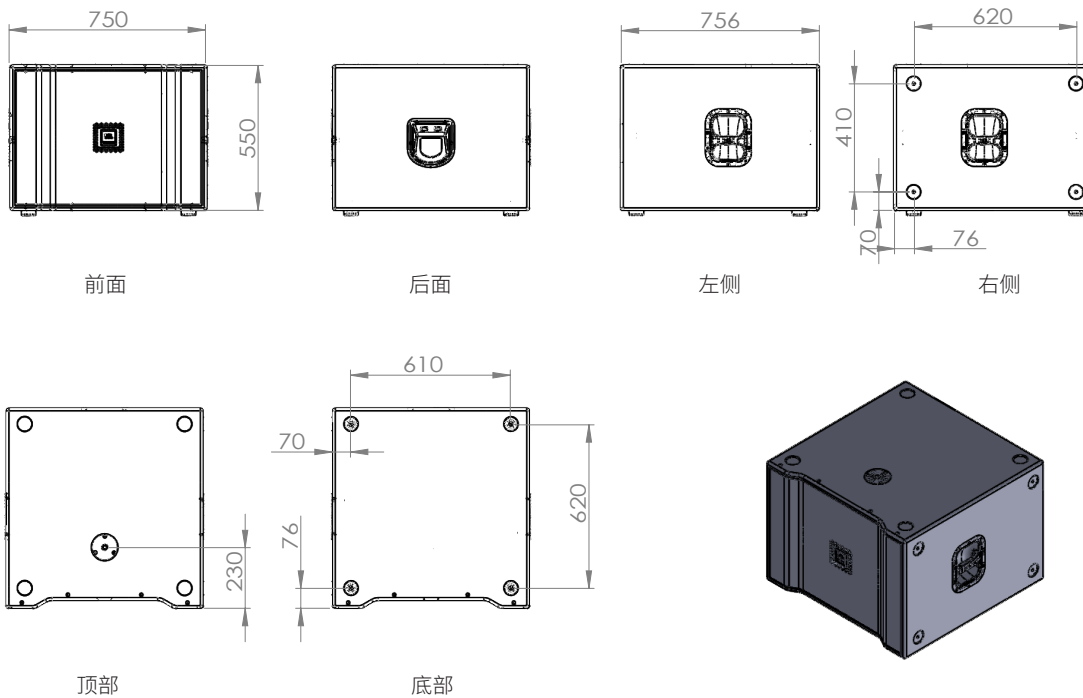
单 18 英寸高性能超低频扬声器



频率响应 ■



工程图 ■



Harman Professional, Inc. 8500 Balboa Blvd. Northridge, CA 91329 USA

© 2022 HARMAN International Industries, Inc 保留所有权利。
如特征、规格及外观等有所更改, 恕不另行通知。

www.jblpro.com

发行时间: 05 / 2023