



## JBL AMP SERIES 无线话筒



AMP-RWM  
Speech On The Go  
用户说明书

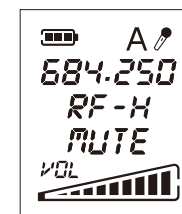
- ③ 音量按键+：短按，每按一次音量增加一格；长按3s，音量自动增加到最大；
- ④ 对频按键：短按启动对频；长按3s禁止对频，再次长按3s解除；
- ⑤ 音量按键-：短按，每按一次音量减少一格；长按3s，音量自动减少到最小；
- ⑥ 计时按键：短按开始计时，再次短按计时暂停，长按退出计时；
- ⑦ 静音按键：短按静音，再次短按解除；长按3s，启动自动静音，再次长按3s，关闭自动静音；
- ⑧ 电源按键：长按3s开机或者关机；开机状态下，快速连击两次，查看版本；
- ⑨ 3.5mm TRS插孔：外接麦克风输入；
- ⑩ 磁条：可以搭配磁条挂绳佩挂；
- ⑪ Type C：充电接口；
- ⑫⑬ 充电电极：可以与AMP-BC充电底座连接充电；

⚠ 按任意功能键点亮显示屏；只有当显示屏点亮时，再按下功能键才能起作用。（电源按键除外）

### 三、显示屏功能简介

1) 当设备打开电源后，显示屏会点亮并显示出主界面。主界面显示设备当前状态，如电池电量、音量等信息，及操作设备时的相应信息。

详情下图：



主界面

2) A🔇：显示此图标时，表示自动静音功能开启，当话筒长时间静置时，会自动进入静音状态，同时主界面上会有“MUTE”的文字不停地闪烁。



- ① 开启自动静音：长按[静音]按键3s，屏幕上出现此标识“A🔇”，代表自动静音功能开启；
- ② 关闭自动静音：长按[静音]按键3s，屏幕上此标识“A🔇”消失，代表自动静音功能关闭；

长按[静音]按键3s

3) 🔋：电池电量指示，满格时表示电池的电量充足，当此图标变成 🔋 并不停地闪烁时，表示电池的电量不足，请及时充电。

4) 684.250：频率信息，频率范围为645.25-684.25MHz，仅支持JBL AMP150/350集成功率放大器使用。

5) RF-H：显示此图标，表示射频信号以高功率发射，使用距离会比较远；当显示为“RF-L”时，表示射频信号以低功率发射，使用距离会比较近。

6) 00:00：短按[计时]按键，计时开始，长按[计时]按键退出计时功能；计时状态下，短按暂停，再次短按，继续计时。



- ① 短按计时按键，屏幕显示“00:00”，并开始计时，短按暂停计时，再次短按继续计时；中间的“:”：闪烁时代表计时中，在计时1小时之内，前面的“00”代表分，后面的“00”代表秒，计时超过1小时后，前面的“00”代表时，后面的“00”代表分；
- ② 长按计时按键，退出计时功能；

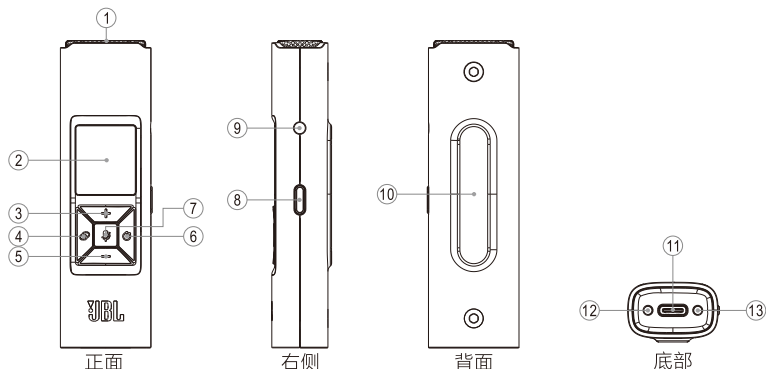
### 一、开箱

所有设备包装材料建议妥善保管，以便日后运输设备时使用。请勿在无工厂包装情况下运输设备。装箱清单如下：

- 1) AMP-RWM便携无线话筒 x 1个
- 2) 挂绳 x 1条
- 3) 操作说明页 x 1张
- 4) USB充电线 x 1条
- 5) USB充电器 x 1个

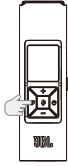
设备到货后，请及时开箱验收并检查设备是否存在因运输造成的损坏。如发现损坏，请立即联系承运方。此类运输损伤的索赔申诉须由设备收件人提出。如到货设备存在损坏迹象，请保留装箱以待运输公司检查。

### 二、无线话筒按键及接口说明



- ① 话筒咪头：可拆卸话筒头，包含防尘网罩；
- ② 显示屏：显示设备当前的状态和操作信息；

7) **SYnc**: 闪烁状态, 表示处于对频中, 请勿将话筒放置在JBL AMP150/350接收天线300mm范围内, 避免主机接收信号过强, 导致放大饱和, 而出现无声音或者干扰的声音出现。对频成功后, JBL AMP150/350界面会出现对频成功或者失败的提示, 包括显示话筒的电量、频率和音量等信息。



短按[对频]按键

- 短按[对频]按键, "SYnc" 不停闪烁, 请在1米外距离对频;
- 对频成功后, JBL AMP150/350主机出现对频成功的标识"📶", 若出现标识". □", 表示未对频或者没有对频成功;
- 对频成功后, AMP-RWM出现UHF频率波段, 如"684.250";
- 如果显示为"OFF.Syn", 表示禁止对频;

8) **OFF.Syn**: 禁止对频图标, 长按[对频]按键3s, 屏幕上显示为"On.Syn", 表示关闭禁止对频, 允许短按[对频]按键进行对频; 再次长按[对频]按键3s, 屏幕上再次显示为"OFF.Syn", 表示禁止对频功能可开启。

9) : 音量图标, 短按[+] / [-] 音量按键, 对应音量格会随之增加或减少; 长按[+] / [-] 音量按键3s, 音量格自动增加到最多或最少。

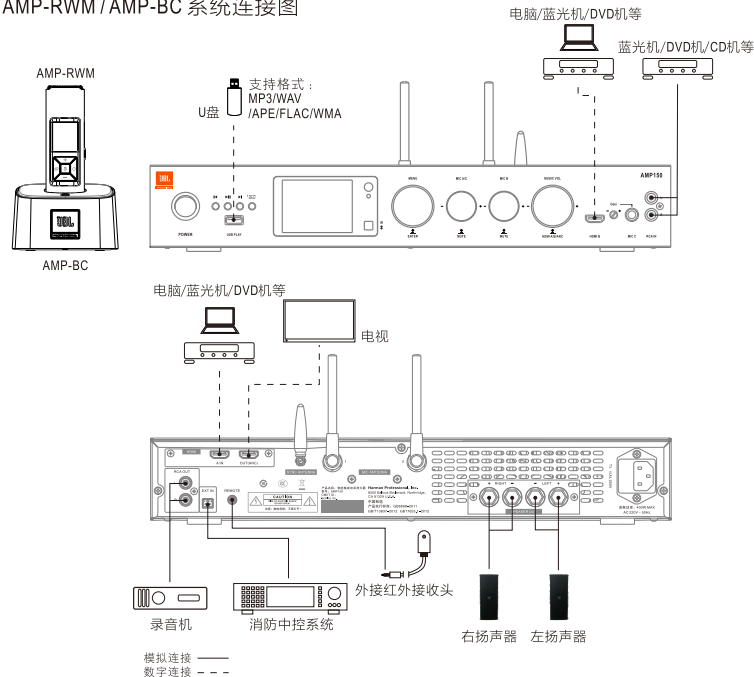
10) **MUTE**: 短按[静音]按键, 屏幕上的"mute"会不停闪烁, 静音开启; 再次短按, "mute"解除, 不显示。



短按[静音]按键

- 当屏幕上"mute"字符不停闪烁, 表示静音已开启, 无声音输出;
- 再次短按[静音]按键, 屏幕上"mute"会消失, 表示静音已关闭, 恢复声音输出;

#### 四、AMP-RWM / AMP-BC 系统连接图



#### 五、主要技术参数

Modulation method	FM	<b>Microphone</b>	
Power (TYPE-C Input)	DC 5V 1A	Type	Electret condenser microphone
Carrier frequency	645.25 MHz~684.25 MHz	Sensitivity	-44 dB / 680 ohms (0 dB = 1 V / Pa at 1 kHz)
Battery capacity	700 mAh	Frequency response	70 Hz ~ 14 kHz
Battery duration	> 4 hours after fully charged	Directivity	Cardioid
Interface	Ø 3.5 mm jack for auxiliary audio input	Equivalent noise	≤ -70 dBA
	USB-C for charging	Maximum sound pressure level	110 dB (THD < 3 %)
	Two charging ports	<b>Mechanical</b>	
Display	LCD	Dimensions (H x W x D)	98.5 x 29.0 x 19.1 mm
Transmission range	≤ 15 m	Color	Black
Synchronization range	< 10 m	Weight	49 g

#### 订单信息

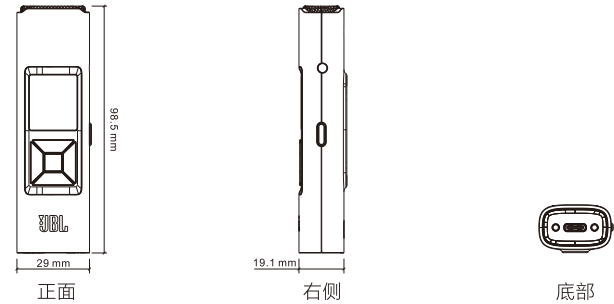
主机: JBL AMP150 / 350

话筒: JBL AMP-RWM

充电座: JBL AMP-BC

扬声器: JBL CV1510 / JBL CV1610

#### 六、外形尺寸



#### 七、环保说明

AMP-RWM 产品依据 SJ/T 11363-2014 中有毒有害物质或元素的名称及含量

	铅 Pb及其化合物	汞 Hg及其化合物	镉 Cd及其化合物	六价铬 Cr <sup>6+</sup> 及其化合物	多溴联苯 PBBs	多溴二苯醚 PBDEs
印制电路板	X	0	0	0	0	0
显示屏	0	0	0	0	0	0
塑料和聚合物部件	0	0	0	0	0	0
金属材料	0	0	0	0	0	0

“0”表示该有毒有害物质在该部件所有均质材料中的含量均在GB/T 26572-2011规定的限量要求以下。  
“X”表示该有毒有害物质至少在该部件的某一均质材料中的含量超出GB/T 26572-2011规定的限量要求。  
根据中国电子行业标准SJ/T 11364-2014和相关的中国法规, 本产品及其某些内部或外部附件上可能带有环保使用期限标识, 取决于组件和组件制造商。产品及其组件上的使用期限标识可能有所不同。组件上的使用期限标识优先于产品上任何与之相冲突的或不同的环保使用期限标识。

此标识适用于在中华人民共和国销售的电子信息产品。标识中间的数字为环保适用期限的年数。

**JBL** **AMP-RWM**  
PROFESSIONAL  
Speech On The Go

品名: 无线话筒  
型号: AMP-RWM  
执行标准: GB4943.1-2022

经销商: 哈曼 (中国) 投资有限公司  
地址: 上海市黄浦区南京西路288号创兴金融中心  
邮箱: chinapro.service@harman.com 电话: 021-2306 0000  
客户服务热线: 400 166 7806 服务热线时间: 周一至周五 09:00 ~ 18:00  
哈曼国际工业有限公司委托生产