

3832

三分频主声道影院扬声器系统



主要特色：

- 三分频主声道系统，可实现最大输出、最佳覆盖和最小失真
- 可用于双功放驱动模式
- 大尺寸 3" 钽钛振膜压缩高音单元
- 中高频组件装运时已装配好
- 优化孔隙波导技术可实现超低失真和极其平滑的频率响应
- SSC™ 银幕扩散补偿
- 集中覆盖技术
- 平坦的前部波导设计，易于在隔板墙上安装
- 薄箱体设计，可满足银幕后窄空间的要求
- 连接器位于扬声器顶部，便于在屏幕后布线
- 高频驱动单元保护



说明：

当今顶级电影院对音响系统的要求是其发出的一流声音能够覆盖观众席的每一个座位，具有宽广的动态范围和更大的带宽，以及几乎听不见的失真水平。数字原声带，特别是与最新的数字影院要求有关的原声带，则要求音响系统能够准确地再现与录音完全相同的声音。3832 三分频主声道影院扬声器系统采用通过先进工程设计改进的真正三分频设计。这一 JBL 最新技术创新被整合到一个系统设计中，提供了卓越的覆盖范围，最大的功率处理和均匀的声功率输出，以及极低的失真。总的来说，3832 的设计提供了理想的功率响应和指向性控制，以及声学部分之间的无缝过渡。

规格：

系统	
频率范围	30 Hz - 20 kHz
频率响应 (±3 dB)	40 Hz - 19 kHz
水平覆盖角度 (-6 dB)	90°
垂直覆盖角度 (-6 dB)	20° 上, 30° 下
分频频率	350 Hz
额定最大 SPL	125 dB @ 1m (3.3 ft), 峰值 131 dB
净重	77.9 kg (172 lbs)
装运重量	92.8 kg (205 lbs)
尺寸 (高 x 宽 x 厚)	1937 mm x 762 mm x 450 mm (76.3 x 30 x 17.75")
低音音箱 — 3839	
低频换能器	2 个 M115-8A 380 mm (15 in) 直径, 64 mm (2.5 in) 绕制扁线扬声器, 安装在 4509LF 低音音箱上
输入连接器	推式端子接线柱
标称阻抗	4 ohms
最小阻抗	3.5 ohms @ 195 Hz
输入功率处理 (AES 100 小时额定值)	500 W, 建议由 600W 功放驱动
自由场灵敏度	104 dB SPL, 2.83 V @ 1 m (3.3 ft)
尺寸 (高 x 宽 x 厚)	883 mm x 762 mm x 450 mm (34.75 x 30 x 17.75")
净重	54.9 kg (121 lbs)
装运重量	69.9 kg (154 lbs)

中频 / 高频号角 — 3832-M/HF	
中频扬声器 (装运时已装配好)	2 个 165H, 165 mm (6.5 in) 直径, 38 mm (1.5 in) 音圈
高频扬声器 (装运时已装配好)	1 个 2432H, 75 mm (3 in) 钽振膜和音圈直径, 38 mm (1.5 in) 出口直径
输入连接器	螺丝接线端阻隔带
标称阻抗	中频 / 高频: 8 ohms 中频: 12 ohms 高频: 8 ohms
最小阻抗	6.1 ohms @ 11 kHz
自由场灵敏度	中频 / 高频: 103 dB SPL, 2.83 V @ 1 m (3.3 ft) 中频: 107 dB SPL, 2.83 V @ 1 m (3.3 ft) 高频: 115 dB SPL, 2.83 V @ 1 m (3.3 ft)
输入功率处理 (AES 100 小时额定值)	中频 / 高频: 150 W, 建议由 300W 功放驱动 中频: 150 W, 建议由 300W 功放驱动 高频: 85 W, 建议由 200W 功放驱动
尺寸 (高 x 宽 x 厚)	1054 mm x 762 mm x 450 mm (41.5 x 30 x 17.75")
净重	23.2 kg (51 lbs)
装运重量	31.3 kg (69 lbs)

规格是在自由场 (4pi) 条件下得出的。

JBL 不断开展有关产品改进的研究，一些材料、生产方法和设计改进被引入到现有的产品中以体现我们对该理念的践行，恕不另行通知。出于这个原因，现有 JBL 产品可能在某些方面与其公布的规格有所不同，但除非另有说明，否则其将始终等于或超过原始设计规格。

3832

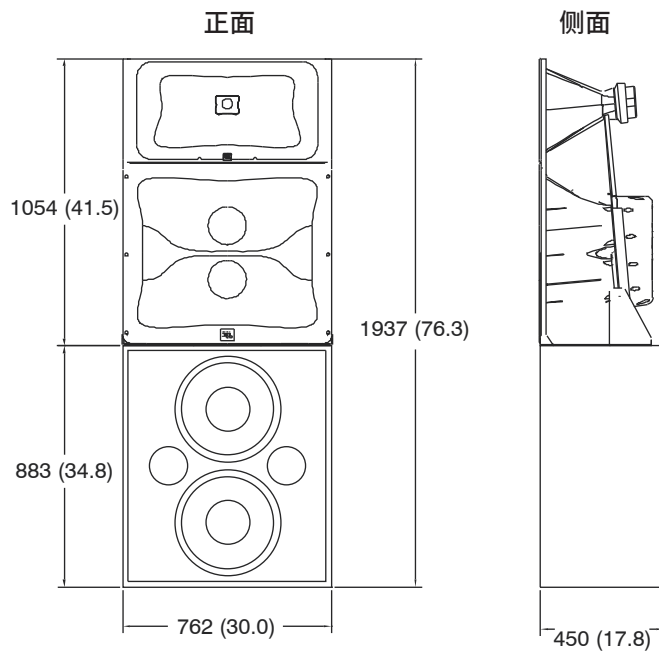
三分频主声道影院扬声器系统

JBL

PROFESSIONAL
by HARMAN

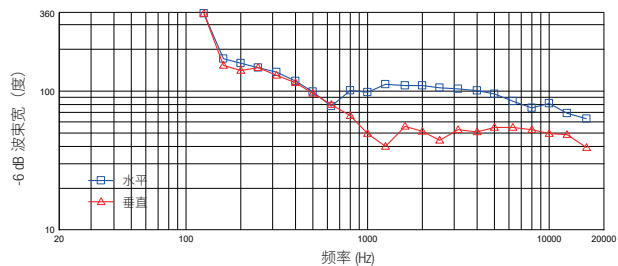
尺寸:

单位为 mm (in)



图表:

指向角度 vs 频率



指向性指数和指向性因数

