

# 3822N

## 两分频主声道影院扬声器系统



### 主要特色：

- 两分频主声道系统，可实现最大输出、最佳覆盖和最小失真
- 全频驱动模式
- SSC™ 银幕扩散补偿
- 优化孔隙波导技术可实现超低失真和极其平滑的频率响应
- 低频部分采用双 15" 扁线音圈扬声器单元，可以实现较低的失真和较高的效率
- 平坦的前部波导设计，易于在隔板墙上安装
- 薄箱体设计，可满足银幕后窄空间的要求
- 连接器位于扬声器顶部，便于在屏幕后布线
- 高频驱动单元保护



### 说明：

当今顶级电影院对音响系统的要求是其发出的一流声音能够覆盖观众席的每一个座位，具有宽广的动态范围和更大的带宽，以及几乎听不见的失真水平。数字原声带，特别是与最新的数字影院要求有关的原声带，则要求音响系统能够准确地再现与录音完全相同的声音。为此，我们推出了 3822N 两分频主声道影院扬声器系统，一个专为再现电影声音而设计的系统，其结构紧凑，却具有流畅而准确的电影原声重现。3822N 的喇叭采用了专利设计，补偿了由穿孔银幕造成的高频扩散，从而大幅改善声音对观众的覆盖。此外，我们还通过先进的工程设计改进了 3822N。这一 JBL 最新技术创新被整合到一个系统设计中，提供了卓越的覆盖范围，最大的功率处理和均匀的声功率输出，以及极低的失真。总的来说，3822N 的设计提供了理想的功率响应和指向性控制，以及声学部分之间的无缝过渡。

### 规格：

系统	
频率范围	30 Hz - 18 kHz
系统灵敏度	104 dB, 2.83V @ 1 m (3.3 ft)
无源标称阻抗	4 ohms
低频标称阻抗	4 ohms
高频标称阻抗	8 ohms
低频灵敏度	105 dB, 2.83 V @ 1 m
高频灵敏度	105 dB, 2.83 V @ 1 m
额定最大 SPL	127 dB @ 1 m (3.3 ft), 峰值 133 dB
无源系统输入功率处理 <sup>1</sup>	400 W
标称覆盖	水平 90°, 垂直 -30°和 +20°
分频频率	1300 Hz
高频支架倾斜角度	水平 ± 30°, 垂直 ± 10°
尺寸 (高 x 宽 x 厚)	1265 mm x 762 mm x 450 mm (49.8 x 30 x 17.75")
净重	62.2 kg (137 lb)
装运重量	76.3 kg (168 lb)

#### 低音音箱 — 3839

低频扬声器	2 个 M115-8A 380 mm (15 in) 直径, 61 mm (2.5 in) 高绕制扁线扬声器, 安装在 4509LF 低音音箱上
尺寸 (长 x 宽 x 高)	883 mm x 762 mm x 450 mm (34.75 x 30 x 17.75")
净重	54.9 kg (121 lb)
装运重量	63.6 kg (140 lb)

#### 高音号角 — 3822N-HF

高频扬声器	1 个 2418H-1 压缩高音单元, 1 个 2374HF 号角, 1 个可调节支架 (装运时已装配好)
尺寸 (长 x 宽 x 高)	381 mm x 762 mm x 381 mm (15 x 30 x 15")
净重	7.3 kg (16 lb)
装运重量	12.7 kg (28 lb)

<sup>1</sup> 额定值基于符合国际标准 IEC 268-1 的滤波随机噪声的测试信号算出 (粉红噪声, 40Hz 以下及 5000Hz 以上每倍频程滚降 12dB, 且峰均比为 6dB)。

规格是在自由场 (4pi) 条件下得出的。

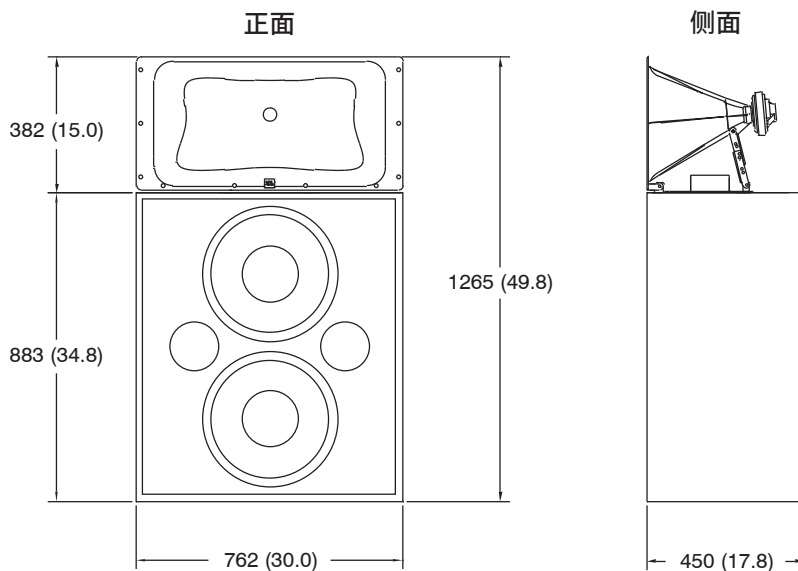
JBL 不断开展有关产品改进的研究, 一些材料、生产方法和设计改进被引入到现有的产品中以体现我们对该理念的践行, 恕不另行通知。出于这个原因, 现有 JBL 产品可能在某些方面与其公布的规格有所不同, 但除非另有说明, 否则其将始终等于或超过原始设计规格。

# 3822N

两分频主声道影院扬声器系统

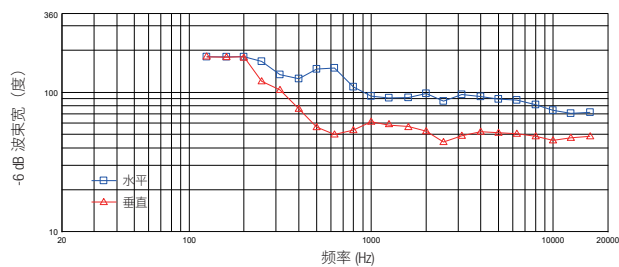
## 尺寸:

单位为 mm (in)



## 图表:

指向角度 vs. 频率



指向性指数和指向性因数

