

PRX915/918XLF

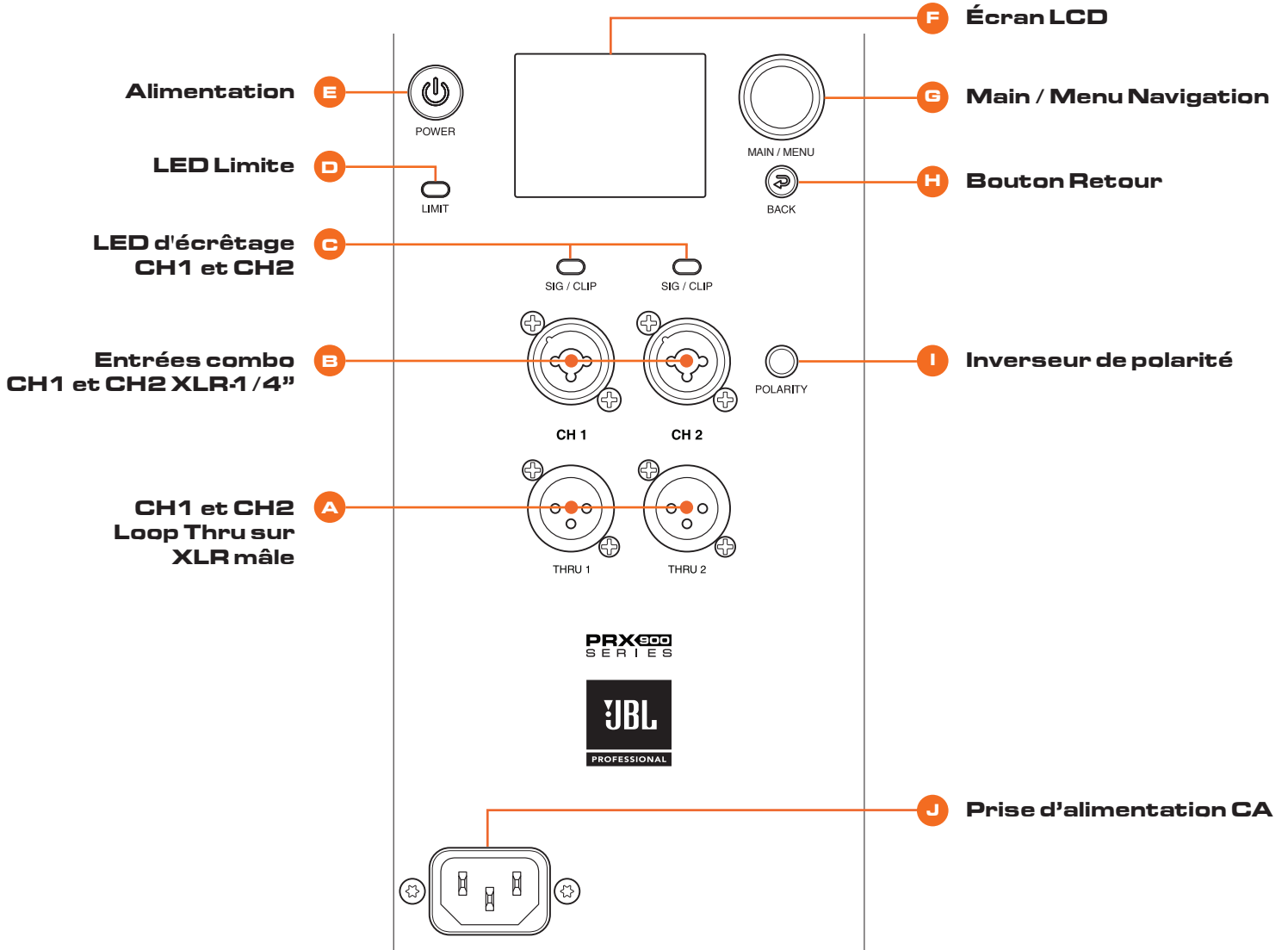
GUIDE DE DÉMARRAGE RAPIDE

1. METTRE L'UNITÉ SOUS TENSION

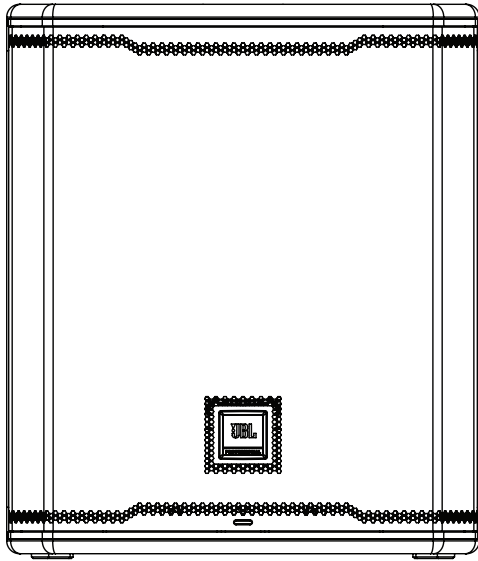
1. Raccordez le cordon d'alimentation à la prise d'alimentation CA (J).
2. Appuyez sur le bouton Marche/Arrêt (E) pendant une demi-seconde pour mettre sous tension.

2. BRANCHER LES ENTRÉES

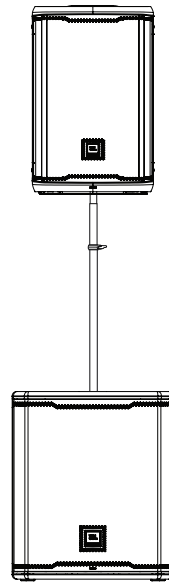
1. Tournez la molette du Volume principal (G) vers la gauche jusqu'à ce que l'écran LCD affiche 100db avant de connecter les entrées.
2. Branchez vos appareils sur les prises d'entrée (B).
3. Tournez la molette du Volume principal (G) jusqu'à atteindre le volume souhaité.



3. PLACER DANS LA POSITION D'ÉCOUTE SOUHAITÉE



Position de l'enceinte principale



Montée sur pied

4. JBL PRO CONNECT

1. L'application JBL Pro Connect est une application de commande Bluetooth Low Energy utilisée pour commander à distance les fonctions du système PRX915/ 918XLF. L'application peut être téléchargée gratuitement sur iOS et Android.
2. Il est recommandé à tous les utilisateurs de télécharger l'application et de s'assurer que leur appareil fonctionne avec la dernière version du micrologiciel pour une expérience optimale.



Pour la version française de ce document, veuillez visiter le site www.jblpro.com/prx900

Die deutsche Version dieses Dokuments finden Sie unter www.jblpro.com/prx900

Para la versión en español de este documento, por favor visite www.jblpro.com/prx900

Para a versão em português deste documento, visite www.jblpro.com/prx900

Per la versione italiana di questo documento, visitare www.jblpro.com/prx900

이 문서의 한국어 버전은 www.jblpro.com/prx900 를 방문하십시오

有關本文檔的中文版，請訪問 www.jblpro.com/prx900

For the English version of this document, please visit www.jblpro.com/prx900

Pour une documentation complète, visitez

www.jblpro.com/prx900