

Control 416C/T-VA

JBL

PROFESSIONAL

Standard Coverage Series – Two-way 6.5" Coaxial Ceiling Loudspeaker for EN 54-24 Applications

SPEC SHEET



Shown both with and without included white, round grille.

KEY FEATURES ■

- Coaxially mounted 165 mm (6.5 in) woofer and 20 mm (0.75 in) soft-dome tweeter
- EN 54-24 compliant for Life Safety Applications
- Stylish bezel-less grille blends elegantly into room design
- Combined 70 V/100 V and low impedance direct operation
 - 50 W (200 W peak) at 8 ohm nominal setting
 - 30 W multi-tap Transformer
- 61 Hz – 20 kHz Frequency Range with 120°

HIGHLIGHTS ■

Part of the Control 400 collection's Standard Coverage Series, The Control 416C/T-VA is a full-range, EN 54-24 certified ceiling speaker with a 165mm (6.5 inch) woofer and 20mm (0.75 inch) soft-dome tweeter. The drivers are mounted in a ported baffle made of UV resistant UL 94 5VB material, with a pre-attached blind-mount backcan for quick and easy installation. The Control 416C/T-VA is designed to provide exceptional sound quality for a wide range of low to medium volume applications such as music cafés, business music systems, retail stores, music/paging systems, airports, reception/waiting rooms, lounges, courtrooms, convention centers, hotels, educational facilities, and more.

The 120° coverage delivers consistent sound quality for listeners located both off and on axis.

High power handling, wide frequency response and low distortion make the Control 416C/T-VA ideal for sound systems requiring a higher fidelity sound. The premium performance capability ensures excellent sound character, providing pleasant, enveloping sound throughout the listening space. For applications where more bass is desired, the Control 416C/T-VA is tuned to pair well with the Enhanced Coverage Series Control 419CS/T subwoofer.

The direct input's high 8-ohm impedance allows paralleling of up to 2 speakers on a 4-ohm rated amplifier channel. For distributed systems, the UL-registered transformer is designed for exceptionally low-saturation, even at high drive levels, providing top quality, low distortion distributed sound character.

The full-face bezel-less grille blends beautifully into room décor, and the magnetic attachment of the grille is supplemented with an easy-to-apply safety tether. The speaker is packaged with grille, integral backcan, C-ring, and tile rails for fast installation. The included white grille is paintable (grille backing is removeable and re-applicable for painting), and optional accessory grilles are available in black (JBL-MTC-416BG) and in square (JBL-MTC-416SG, white only).

The Control 416C/T-VA is EN 54-24, UL 1480A and UL 2043 listed.

Control 416C/T-VA

JBL

PROFESSIONAL

Standard Coverage Series – Two-way 6.5" Coaxial Ceiling Loudspeaker for EN 54-24 Applications

SPEC SHEET

SPECIFICATIONS ■

SYSTEM	
Frequency Range (-10 dB) ¹	61 Hz – 20 kHz
Frequency Response (±3 dB) ¹	84 Hz – 19 kHz
Power Capacity ²	150 W Continuous Program (2 hrs) 75 W (300 W Peak), Continuous Pink Noise (2 hrs) 50 W (200 W Peak), Continuous Pink Noise (100 hrs)
EN 54-24 Rated Noise Voltage	70 V / 100 V (with 70 V / 100 V tap settings)
EN 54-24 Rated Noise Power	30 W (30 W tap)
Sensitivity ³	89 dB
EN 54-24 Sensitivity @ 4m ⁵	75 dB (per EN 54-24 spectrum and measurement conditions)
Coverage Pattern ³	120° conical
EN 54-24 Coverage Angles (by Frequency) ⁵ Conical (Vertical & Horizontal)	500 Hz, 190°; 1 kHz, 160°; 2 kHz, 145°; 4 kHz, 90°
Directivity (Q) ³	4.5
Directivity Index (DI) ³	6.5 dB
Rated Maximum SPL @ 1m ⁴	108 dB continuous pink noise (114 dB peak)
EN 54-24 Maximum SPL @ 4m ⁵	89 dB (per EN 54-24 spectrum and measurement conditions)
EN 54-24 Equalization	Type: PEQ, Frequency: 160 Hz, Gain: -5 dB, Q: 2
Nominal Impedance	8 ohms (in 8 ohms setting); 3.8 W @ 70 V; 7.5 W @ 100 V tap: 1315 ohms; 7.5 W @ 70 V; 15 W @ 100 V tap: 667 ohms; 15 W @ 70 V; 30 W @ 100 V tap: 333 ohms; 30 W @ 70 V; N/C @ 100 V tap: 167 ohms.
Minimum Impedance	6.6 ohms @ 250Hz (in 8 ohms setting)
Transformer Taps	70 V: 30 W, 15 W, 7.5 W & 3.8 W 100 V: 30 W, 15 W, 7.5 W
Recommended Protective High-Pass Filter Frequency	70 Hz (24 dB/oct LR)
Transformer Insertion Loss	0.9 dB @ 3.8 W; 0.8 dB @ 7.5 W; 0.8 dB @ 15 W; 0.9 dB @ 30 W
Maximum Input Voltage	22.2 V RMS, 44.5 V peak (2 hrs, at 8 ohms input)
Overload Protection	PTC power limiting to protect network and transducers from occasional overload.
Safety Agency Ratings	EN 54-24:2008 certified Type A. Designed in accordance with BS 5839-8 and EN 50849. Suitable for use in air handling spaces per UL 2043, NFPA 90A & NFPA 70. S7232/UL Listing per UL 1480A Speakers for Commercial and Professional Use. Listed per CSA C22.2, no. 205 Signal Equipment. Transformer UL registered.
Environmental	IP rating: IP33 per EN/IEC 60529. RoHS: Per EU RoHS Directive 2011/65/EU, as amended by EU Delegated Directive (EU) 2015/863. Operating temperature: 0° C to 45 °C.
ELECTRICAL	
Fuse	Thermal Fuse, open temperature 157 degrees C, Rating >= 10A @ 250VAC
TRANSDUCERS	
LF Driver	165 mm (6.5 in) with paper cone, Polymerized Styrene Butadiene Rubber surround
HF Driver	20 mm (0.75 in) with highly damped treated soft-dome, neodymium magnet assembly, polyimide voice coil, wide dispersion waveguide
ENCLOSURE	
Enclosure Material	Backcan: Powder-coated formed steel Baffle: PC/ABS, flammability rated UL 94 5VB

Control 416C/T-VA



Standard Coverage Series – Two-way 6.5" Coaxial Ceiling Loudspeaker for EN 54-24 Applications

SPEC SHEET

SPECIFICATIONS (Cont.) ■



ENCLOSURE (Cont.)	
Grille	Bezel-less, SPCC grille with powder-coat finish, flammability-rated backing (removable and re-applicable for painting). Stock grille is white (RAL9003), round. Black (RAL9004) round and white square available as optional accessories. Safety tether with tether stake pre-attached to grille.
Termination	Input +, Input -, Earth (connected to backcan). Ceramic block with brass inserts (3.2 mm / 0.126 in opening), max. wire 12 AWG (3.3 mm ²). Terminal cover hinged with 1 captive screw for attachment (no loose hardware).
Wire Entrance/Exit Location	Two holes (one open, one covered), on top panel can be used for Gland Nut.
Attachment Fastening	4 dog-ear attachment tabs for ceiling thicknesses between 1 mm and 60 mm ceiling board thickness.
Reinforcing Brackets	Zinc-plated C-ring and 2 tile rails included for additional support above ceiling. Additional safety tab on backcan for secondary safety cable.
Dimensions (H x Dia)	249 mm (9.9 in) H x 261 mm (10.4 in) dia. 238 mm (9.5 in) from bottom of ceiling tile to top of gland nut.
Ceiling Cutout Size	223 mm (8.8 in)
Net Weight (each)	3.76 kg (8.29 lbs)
Shipping Weight (pair-packed in carton)	12.66 kg (27.91 lbs)
Included Accessories (per speaker)	1 Gland Nut accommodates round jacketed cables 4.0 mm (0.16 in) through 9.0 mm (0.36 in), white round bezel-less grille (with pre-attached safety tether and tether clip), cutout template (labeled part of the packaging), C-ring, 2 tile rails (fits both 2 x 4 ft and 600 x 1200 mm tiles), C-ring/tile-rail screws, 1 seal cover.
Optional Accessories	JBL-MTC-416BG black (RAL9004) round grille JBL-MTC-416SG white (RAL9003) square grille JBL-MTC-416WG white (RAL9003) weather grille JBL-MTC-426NC new construction bracket JBL-MTC-426MR mud-ring construction bracket JBL-MTC-48TRX4 tile rail for 4' x 4' ceiling tiles
Colors	Stock grille is white (RAL9003)
SKU #	JBL-C416C/T-VA

¹ Half-space (mounted in ceiling, 2rt, half-space of free-field), with no high-pass filter.
² Continuous Pink Noise rating is IEC-shaped pink noise with a 6 dB crest factor for 100 hours and 2 hours continuously. Continuous Program power is a conservative expression of the system's ability to handle normal speech and music program material and is defined as 3 dB above the Continuous Pink Noise Rating.
³ Half-space (mounted in ceiling, 2rt, half-space of free-field), average 1kHz to 6 kHz.
⁴ 8 ohm mode, calculated from sensitivity and 2 hr power handling, exclusive of power compression.
⁵ Measured in the free-field chamber. EN 54-24 acoustical loading baffle utilized for EN 54-24 measurements, measurement taken at distance of 4 meters. Reference axis is on the center of the grille surface and perpendicular to center of grille surface. Reference plane is on the grille surface and perpendicular to the reference axis. Horizontal plane is containing the reference axis and perpendicular to the reference plane.

For additional information, see Control Contractor 410 Series Ceiling Loudspeakers Owner's Manual, C410_CLGSPKMAN.
JBL continuously engages in research related to product improvement. Changes introduced into existing products without notice are an expression of that philosophy.

Contribution of each one-third octave frequency Band when speaker is driven at full volume, measured at 4 meters distance with equalization (required in this manual by EN 54-24):

FREQUENCY (Hz)	VALUE (dB)
500	61.6
630	62.8
800	63.8
1000	60.6
1250	63.1
1600	63.1
2000	60.3
2500	60.3
3150	63.1
4000	63.9

 
Harman Professional, Inc. 8500 Balboa Blvd., Northridge, CA 91325, USA 25 EC Certificate number: please refer to DoP#17183E-DOP
EN54-24:2008 Loudspeaker for voice alarm systems for fire detection and fire alarm systems for buildings Control 416C/T-VA Type A Reference DoP#17183E-DOP at www.jblpro.com/en/products/control-416c-t-va#downloads

Control 416C/T-VA

JBL

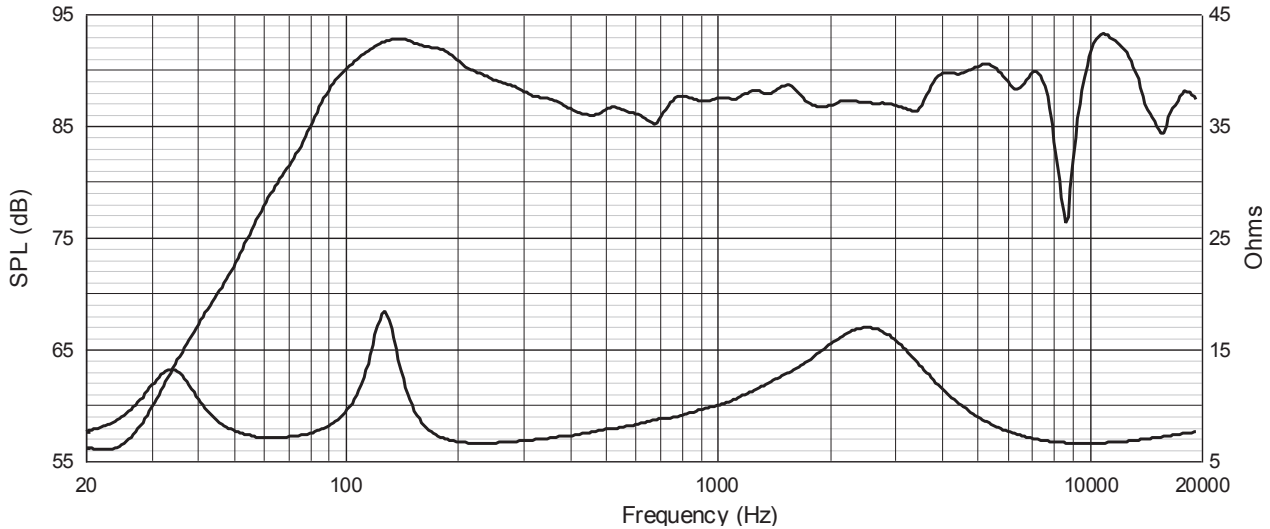
PROFESSIONAL

Standard Coverage Series – Two-way 6.5" Coaxial Ceiling Loudspeaker for EN 54-24 Applications

SPEC SHEET

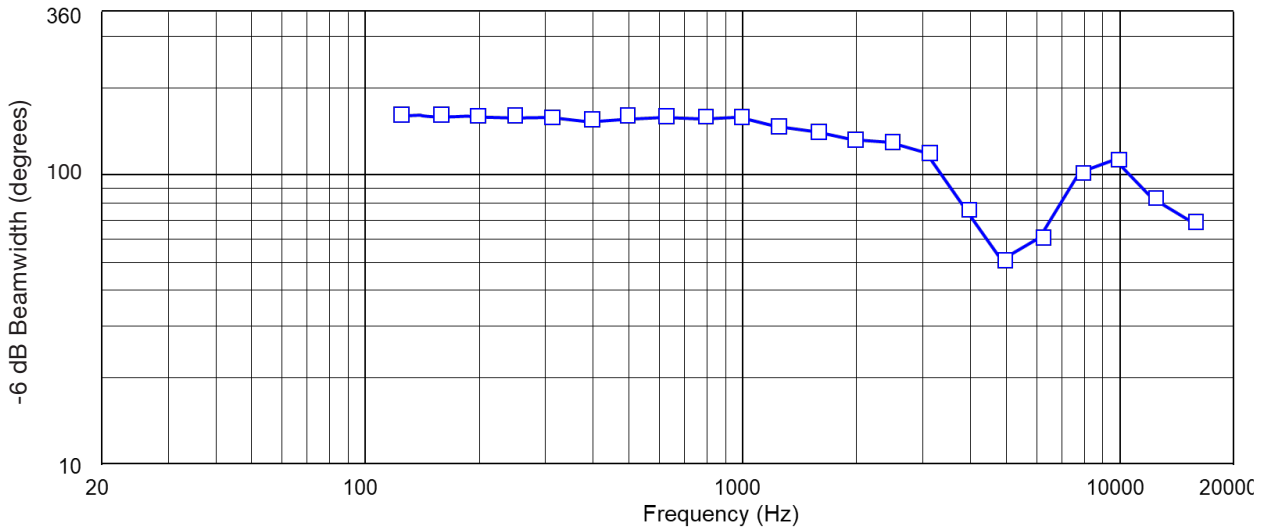
FREQUENCY RESPONSE & IMPEDANCE ■

Frequency Response in Half-Space (2π , mounted in ceiling, 1W, 1m), different from EN 54-24 measurement conditions. Impedance at 8 ohm (low-impedance) setting



BEAMWIDTH ■

-6 dB coverage by frequency



Control 416C/T-VA

JBL

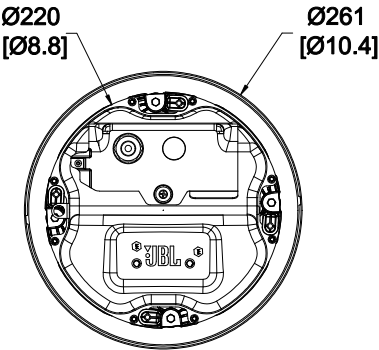
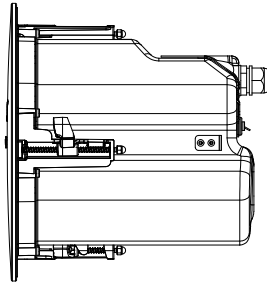
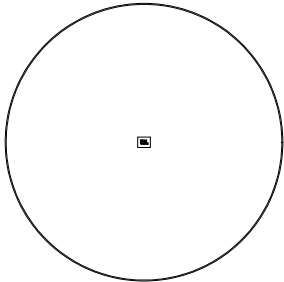
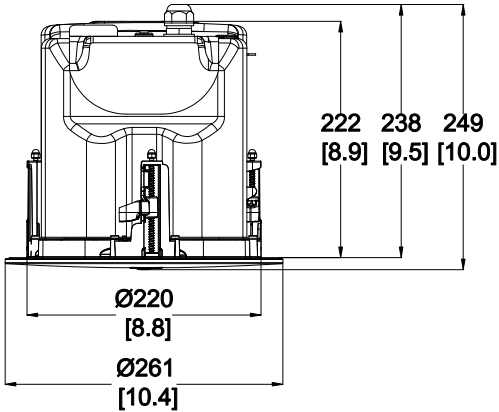
PROFESSIONAL

Standard Coverage Series – Two-way 6.5" Coaxial Ceiling Loudspeaker for EN 54-24 Applications

SPEC SHEET

DIMENSIONS ■

Dimensions in mm (in)



HARMAN Professional, Inc., 8500 Balboa Blvd., Northridge, CA 91325 USA

© 2026 HARMAN International Industries, Incorporated. All rights reserved. Features, specifications and appearance are subject to change without notice.

www.jblpro.com

SS_C416C/T-VA
10/25

Control 416C/T-VA

Série Standard Coverage – Enceinte coaxiale 6,5" deux voies pour plafond conforme à la norme EN 54-24



FICHE TECHNIQUE



Ici, avec et sans la grille ronde blanche fournie.

CARACTÉRISTIQUES PRINCIPALES ■

- Woofer de 165 mm (6,5") et tweeter à dôme souple de 20 mm (0,75") montés en coaxial
- Conforme à la norme de sécurité incendie EN 54-24
- Élégante grille sans cadre qui se fond parfaitement dans la décoration du lieu
- Combine fonctionnement en 70 V/100 V et fonctionnement direct en basse impédance
 - Puissance nominale de 50 W (200 W crête) pour 8Ω
 - Transformateur multiprise 30 W
- Bande passante de 61 Hz à 20 kHz avec dispersion de 120°

PRINCIPAUX ATOUTS ■

Faisant partie de la collection des Control 400 de la série Standard Coverage, le Control 416C/T-VA est un haut-parleur de plafond à deux voies certifié EN 54-24. Il est équipé d'un woofer de 165 mm (6,5") et d'un tweeter à dôme souple de 20 mm (0,75"). Les haut-parleurs sont montés sur un baffle à évent fabriqué en matériau UL94 5VB résistant aux UV et enfermés dans une coque arrière préinstallée et invisible pour une installation rapide et facile. Le Control 416C/T-VA est conçu pour produire un son d'excellente qualité dans une grande variété de situations de petit et moyen volume : bars musicaux, diffusion de musique en entreprise, magasins, diffusion de musique et d'annonces, aéroports, salles de réception et d'attente, salons de repos, salles d'audience, centres de congrès, hôtels, établissements d'enseignement et plus.

La dispersion large à 120° assure une qualité sonore homogène pour les auditeurs placés dans l'axe et hors axe.

Avec sa puissance admissible élevée, sa réponse en fréquence large et son niveau de distorsion réduit, le Control 416C/T-VA est idéal pour les systèmes de diffusion qui nécessitent un son en haute fidélité. Les performances de tout premier plan offrent d'excellentes caractéristiques sonores qui créent un espace d'écoute agréable et enveloppant. Dans les situations qui réclament un grave plus puissant, le Control 416C/T-VA est conçu pour compléter parfaitement le subwoofer Control 419CS/T de la série Enhanced Coverage.

L'entrée directe de 8 ohms d'impédance permet de câbler en parallèle 2 enceintes alimentées par un canal d'amplification capable de descendre à 4 ohms. Dans les systèmes distribués, le transformateur labellisé UL assure une saturation exceptionnellement faible, même avec des niveaux d'amplification élevés, pour un son distribué de très haute qualité et à distorsion réduite.

La grille sans cadre et intégralement recouvrante se fond magnifiquement dans la décoration du lieu. Elle tient en place par attraction magnétique et est assurée par un filin de sécurité facile à installer. L'enceinte est fournie avec sa grille et sa coque arrière intégrale, mais aussi avec un anneau en C et des rails de fixation pour une installation rapide. On peut peindre la grille blanche fournie (le revêtement à l'intérieur de la grille est amovible et repositionnable). Une grille noire (JBL-MTC-416BG) et une grille carrée (JBL-MTC-416SG, en blanc uniquement) sont proposées sous forme d'accessoires optionnels.

Control 416C/T-VA



Série Standard Coverage – Enceinte coaxiale 6,5" deux voies pour plafond conforme à la norme EN 54-24

FICHE TECHNIQUE

SPÉCIFICATIONS ■

SYSTÈME :	
Bande passante (-10 dB) ¹ :	De 61 Hz à 20 kHz
Réponse en fréquence (±3 dB) ¹ :	De 84 Hz à 19 kHz
Puissance admissible ² :	150 W continu (2 h) 75 W (300 W crête), bruit rose continu (2 h) 50 W (200 W crête), bruit rose continu (100 h)
Tension nominale à EN 54-24 :	70 V / 100 V (avec réglages de prise en 70 V / 100 V)
Puissance mesurée conformément à EN 54-24 :	30 W (prise 30 W)
Sensibilité ³ :	89 dB
Sensibilité conforme EN 54-24 à 4 m ⁵ :	75 dB (spectre et conditions de mesure selon EN 54-24)
Angle de couverture ³ :	120° conique
Dispersion :	190° à 500 Hz, 160° à 1 kHz, 145° à 2 kHz, 90° à 4 kHz
Directivité (Q) ³ :	4,5
Indice de directivité (DI) ³ :	6,5 dB
Niveau SPL max. à 1 m ⁴ :	108 dB, bruit rose continu (114 dB crête)
Égalisation selon EN 54-24 ⁵ :	89 dB (spectre et conditions de mesure selon EN 54-24)
Égalisation selon EN54 ⁵ :	Type : Paramétrique. Fréquence : 160 Hz, gain : -5 dB, Q : 2
Impédance nominale :	8 ohms (avec réglage 8 ohms) ; 3,8 W en 70 V, 7,5 W en 100 V : 1315 ohms ; 7,5 W en 70 V, 15 W en 100 V : 667 ohms ; 15 W en 70 V, 30 W en 100 V : 333 ohms ; 30 W en 70 V, N/C en 100 V : 167 ohms.
Impédance minimum :	6,6 ohms à 250 Hz (avec réglage 8 ohms)
Prises du transformateur :	70 V : 30 W, 15 W, 7,5 W et 3,8 W 100 V : 30 W, 15 W et 7,5 W
Fréquence de protection recommandée pour le filtre passe-haut :	70 Hz (24 dB/oct LR)
Perte d'insertion du transformateur :	0,9 dB en 3,8 W ; 0,8 dB en 7,5 W ; 0,8 dB en 15 W ; 0,9 dB en 30 W
Tension d'entrée maximum :	22,2 V RMS, 44,5 V crête (2 h, entrée 8 ohms)
Protection contre les surcharges :	Limiteur de puissance CTP pour protéger les circuits et les transducteurs contre les surcharges occasionnelles.
Homologations de sécurité :	Certification EN 54-24:2008 de type A. Conçu en respect des normes BS 5839-8 et EN 50849. Utilisable dans les espaces à air traité selon les directives UL 2043, NFPA 90A et NFPA 70. Classé S7232/UL selon UL 1480A relatif aux enceintes pour utilisation commerciale et professionnelle. Classé CSA C22.2, n° 205 Signal Equipment. Transformateur reconnu conforme UL.
Environnement :	Indice de protection : IP33 selon EN/IEC 60529. RoHS : Conformité à la directive européenne RoHS 2011/65/EU modifiée par le règlement européen délégué (EU) 2015/863. Température de fonctionnement : de 0 à 45°C.
SYSTÈME ÉLECTRIQUE :	
Fusible	Fusible thermique, température d'ouverture 157°C, puissance >= 10A en 250V AC
TRANSDUCTEURS :	
HP basse fréquence :	165 mm (6,5 in) avec cône en papier et suspension en caoutchouc styrène-butadiène polymérisé
HP haute fréquence :	20 mm (0,75 in) avec dôme souple traité hautement amorti, ensemble d'aimants en néodyme, bobine acoustique en polyimide, guide d'ondes à large dispersion
COFFRET :	
Matériau du coffret :	Coque arrière : Acier moulé sablé Baffle : PC/ABS, classé inflammable selon UL 94 5VB

Control 416C/T-VA



Série Standard Coverage – Enceinte coaxiale 6,5" deux voies pour plafond conforme à la norme EN 54-24

FICHE TECHNIQUE

SPÉCIFICATIONS ■

COFFRET :	
Grille :	Grille sans cadre en acier SPCC avec finition sablée, revêtement intérieur classé inflammable (amovible et repositionnable). Grille ronde blanche (RAL9003) fournie. Grille ronde noire (RAL9004) et grille carrée blanche optionnelles. Filin de sécurité attaché à la grille avec cheville de fixation.
Bornier :	Entrée +, Entrée -, Terre (reliée à la coque arrière). Bornier en céramique avec bornes en cuivre (ouverture de 3,2 mm / 0,126"), calibre de câble max. 12 AWG (3,3 mm2). Couvercle du bornier avec charnière et vis de verrouillage captive.
Entrée/sortie du câblage :	Le panneau supérieur possède deux trous (l'un ouvert, l'autre couvert) utilisables pour la collerette de fixation.
Fixation :	4 pattes de fixation pour dalles de plafond de 1 à 60 mm d'épaisseur.
Renforts :	Un anneau en C plaqué zinc et deux rails sont fournis pour renforcer le dessus du plafond. Cillet de sécurité sur la coque arrière pour câble antichute.
Dimensions (H x diam) :	H 249 mm (9,9") x diam 261 mm (10,4"). 238 mm (9,5") du bas de la dalle du plafond jusqu'au sommet de la collerette.
Taille de découpe du plafond :	223 mm (8,8")
Poids net (de chaque enceinte) :	3,76 kg (8,29 lbs)
Poids au transport (couple emballé dans un carton) :	12,66 kg (27,91 lbs)
Accessoires fournis (pour chaque enceinte) :	Collerette pouvant recevoir des câbles ronds gainés de 4,0 mm (0,16") à 9,0 mm (0,36"), grille ronde blanche sans cadre (avec filin de sécurité et clip de fixation), patron de découpe (partie étiquetée de l'emballage), anneau en C, 2 rails (adaptés aux dalles de plafond de 2 x 4 ft et 600 x 1200 mm), vis pour l'anneau en C et les rails, couvercle d'étanchéité.
Accessoires optionnels :	Grille JBL-MTC-416BG ronde noire (RAL9004) Grille JBL-MTC-416SG carrée blanche (RAL9003) Grille d'étanchéité JBL-MTC-416WG Nouvelle fixation plate JBL-MTC-426NC Anneau pour enduit JBL-MTC-426MR Rails JBL-MTC-48TRX12 pour dalles de plafond de 4' x 4'
Couleurs :	La grille standard est de couleur blanche (RAL9003)
N° UGS :	JBL-C416C/T-VA

¹ Espace semi-ouvert (monté dans un plafond, 2r, semi-ouvert), sans filtre passe-haut.

² Valeur nominale de bruit rose continu comme défini par l'IEC avec facteur de crête de 6 dB pendant 100 heures et 2 heures en continu. La puissance continue exprime de façon prudente la capacité du système à traiter les signaux contenant des voix parlées et de la musique et est définie comme étant 3 dB au-dessus de la valeur du bruit rose continu.

³ Espace semi-ouvert (monté dans un plafond, 2r, semi-ouvert), moyenne de 1 kHz à 16 kHz.

⁴ Mode 8 ohms calculé à partir de la sensibilité et de la puissance admissible sur 2 heures sans tenir compte de la compression de puissance.



⁵ Mesuré en chambre anéchoïque (champ libre) Baffle EN 54-24 en charge acoustique utilisé pour les mesures selon EN54-24 effectuées à 4 mètres de distance. L'axe de référence est situé au centre de la surface de la grille et perpendiculaire à ce centre. Le plan de référence est situé sur la surface de la grille et perpendiculaire à l'axe de référence. Le plan horizontal contient l'axe de référence et lui est perpendiculaire.

Pour en savoir plus, consultez le manuel des enceintes pour plafond Control Contractor série 410, C410_CLGSPKMAN.

JBL s'efforce sans cesse d'améliorer ses produits. Cette philosophie implique que des changements non notifiés peuvent être apportés aux produits à tout moment.

Contribution de chaque bande de fréquence d'un tiers d'octave quand l'enceinte fonctionne à pleine puissance, mesurée à 4 m de distance (indispensable dans ce manuel conformément à la norme EN54-24) :

FRÉQUENCE (Hz)	VALEUR (dB)
500	61.6
630	62.8
800	63.8
1000	60.6
1250	63.1
1600	63.1
2000	60.3
2500	60.3
3150	63.1
4000	4000

 
Harman Professional, Inc. 8500 Balboa Blvd., Northridge, CA 91325, USA 25
Numéro de certificat CE : veuillez vous référer au DoP#17183E-DOP
EN54-24:2008 Haut-parleur pour systèmes d'alarme vocale incendie et systèmes de détection et d'alarme incendie pour bâtiments Control 416C/T-VA Type A Référence DoP#17183E-DOP à www.jblpro.com/en/products/control-416c-t-va#downloads

Control 416C/T-VA

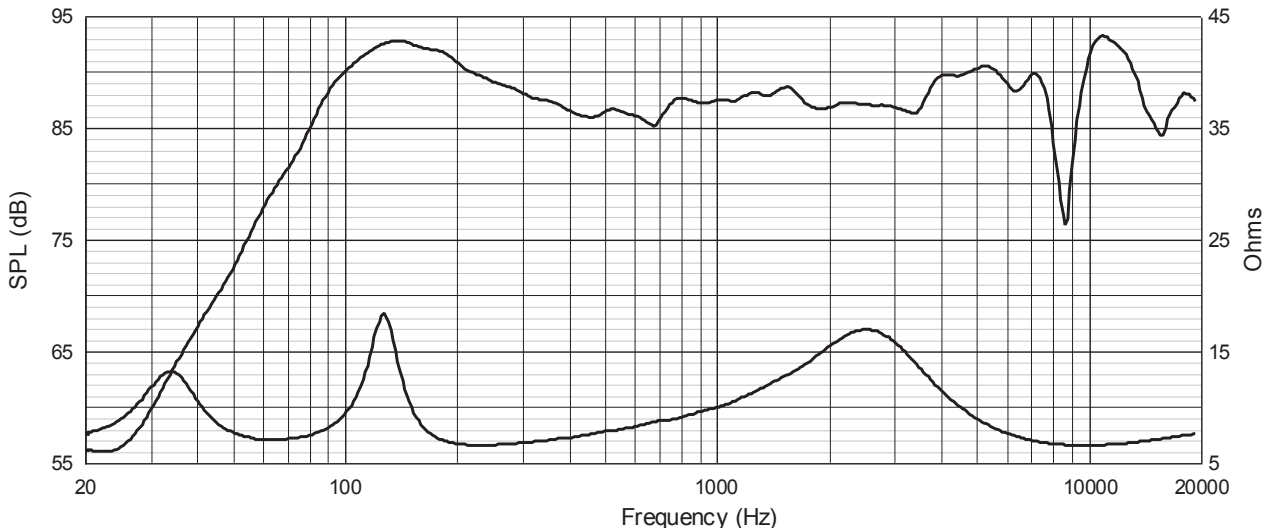


Série Standard Coverage – Enceinte coaxiale 6,5" deux voies pour plafond conforme à la norme EN 54-24

FICHE TECHNIQUE

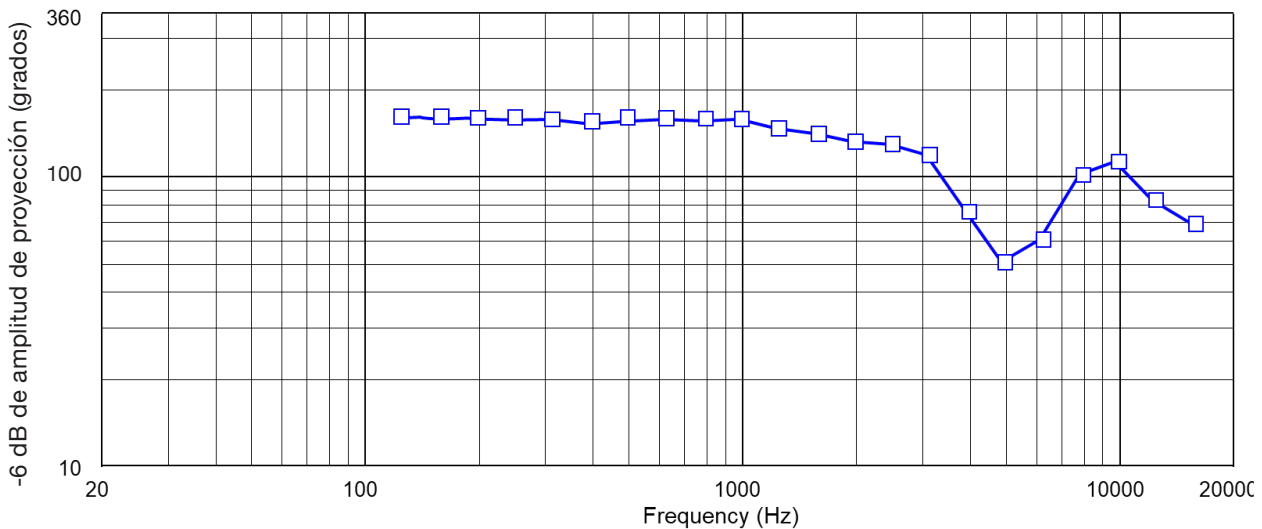
RÉPONSE EN FRÉQUENCE ET IMPÉDANCE ■

Réponse en fréquence en espace semi-ouvert (2π , encastré dans un plafond, 1W, 1m), différent des conditions de mesure de la norme EN 54-24. Impédance en configuration 8 ohms (basse impédance)



LARGEUR DE DIFFUSION ■

Couverture à -6 dB par fréquence



Control 416C/T-VA

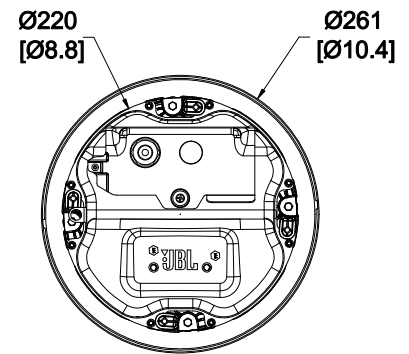
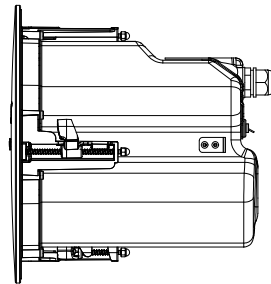
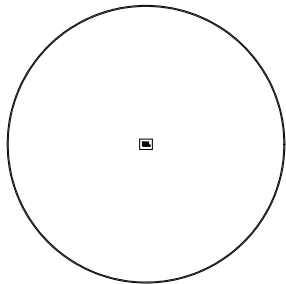
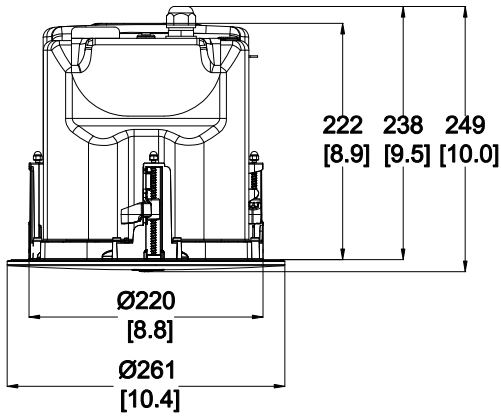


Série Standard Coverage – Enceinte coaxiale 6,5" deux voies pour plafond conforme à la norme EN 54-24

FICHE TECHNIQUE

DIMENSIONS ■

Dimensions en mm (")



HARMAN Professional, Inc., 8500 Balboa Blvd., Northridge, CA 91325 USA

© 2026 HARMAN International Industries, Incorporated. All rights reserved.
Features, specifications and appearance are subject to change without notice.

www.jblpro.com

SS_C416C/T-VA
10/25

Control 416C/T-VA

Standard Coverage Serie – 6,5 Zoll-Zweiwege-Koaxial-Deckenlautsprecher für EN 54-24-Anwendungen

JBL

PROFESSIONAL

DATENBLATT



Abgebildet sowohl mit als auch ohne das mitgelieferte weiße, runde Gitter.

HAUPTMERKMALE ■

- Koaxial montierter 165-mm-Tieftöner und 20-mm-Gewebekalotten-Hochtöner (0,75 Zoll)
- EN 54-24 konform für Life Safety-Anwendungen
- Das stilvolle, rahmenlose Gitter fügt sich elegant in die Raumgestaltung ein
- Kombiniertes 70 V/100 V und niederohmiger Direktbetrieb
 - 50 W (200 W Spitze) bei 8Ω Nominaleinstellung
 - 30 W Transformator mit mehreren Anzapfungen
- 61 Hz - 20 kHz Frequenzbereich mit 120° Abstrahlwinkel

HIGHLIGHTS ■

Standard Coverage Series, Der Control 416C/T-VA ist ein Zweiwege-Deckenlautsprecher mit EN 54-24-Zertifizierung Fullrange-Deckenlautsprecher mit einem 165-mm-Tieftöner und einem 20-mm-Gewebekalotten-Hochtöner (0,75 Zoll). Die Treiber sind in einer Schallwand aus UV-beständigem UL94 5VB-Material untergebracht, die für eine schnelle und einfache Installation mit einer vormontierten Rückwand versehen ist. Die Control 416C/T-VA wurde entwickelt, um eine außergewöhnliche Klangqualität für eine Vielzahl von Anwendungen mit geringer bis mittlerer Lautstärke zu liefern, wie z. B. Musikcafés, Geschäftsmusiksysteme, Einzelhandelsgeschäfte, Musik-/Durchsagesysteme, Flughäfen, Empfangs-/Wartesäle, Lounges, Gerichtssäle, Kongresszentren, Hotels, Bildungseinrichtungen und andere mehr.

Der 120° breite Abstrahlwinkel liefert eine gleichbleibende Klangqualität für Zuhörer, die sich sowohl außerhalb als auch innerhalb der Achse befinden.

Durch die hohe Belastbarkeit, den breiten Frequenzgang und die geringe Verzerrung ist der Control 416C/T-VA ideal für Beschallungsanlagen, die eine höhere Klangtreue erfordern. Die erstklassige Leistungsfähigkeit sorgt für einen exzellenten Klangcharakter, der im gesamten Hörraum für einen angenehmen, einhüllenden Klang sorgt. Für Anwendungen, bei denen mehr Bass gewünscht wird, ist der Control 416C/T-VA auf die Kombination mit dem Subwoofer Control 419CS/T der Enhanced Coverage Serie abgestimmt.

Die hohe 8-Ohm-Impedanz des Direkteingangs ermöglicht die Parallelschaltung von bis zu 2 Lautsprechern an einem 4-Ohm-Verstärkerkanal. Für verteilte Systeme ist der UL-registrierte Transformator für eine außergewöhnlich niedrige Sättigung ausgelegt, selbst bei hohen Lautstärkepegeln, und bietet einen erstklassigen, verzerrungsarmen verteilten Klangcharakter.

Das vollflächige, rahmenlose Gitter fügt sich wunderbar in die Raumgestaltung ein, und die magnetische Befestigung des Gitters wird durch eine einfach anzubringende Sicherheitsleine ergänzt. Der Lautsprecher wird mit Gitter, integrierter Rückwand, C-Ring und Plattenschienen für eine schnelle Installation geliefert. Das mitgelieferte weiße Gitter kann lackiert werden (die Gitterrückseite ist abnehmbar und kann zum Streichen wieder angebracht werden), und optionale Zubehörgitter sind in Schwarz (JBL-MTC-416BG) und in Quadratform (JBL-MTC-416SG, nur weiß) erhältlich.

Control 416C/T-VA



Standard Coverage Serie – 6,5 Zoll-Zweiwege-Koaxial-Deckenlautsprecher für EN 54-24-Anwendungen

DATENBLATT

SPEZIFIKATIONEN ■

SYSTEM:	
Frequenzbereich (-10 dB) ¹ :	61 Hz - 20 kHz
Frequenzgang (± 3 dB) ¹ :	84 Hz - 19 kHz
Stromkapazität ² :	150 W Kontinuierliches Programm (2 Stunden) 75 W (300 W Spitze), kontinuierliches rosa Rauschen (2 Stunden) 50 W (200 W Spitze), kontinuierliches rosa Rauschen (100 Stunden)
EN 54-24 Nenn-Rauschspannung:	70 V / 100 V (mit Anzapfungen von 70 V / 100 V)
EN 54-24 Nenn-Rauschleistung:	30 W (30-W-Abgriff)
Empfindlichkeit ³ :	89 dB
EN 54-24 Empfindlichkeit @ 4m ⁵ :	75 dB (gemäß EN 54-24 Spektrum und Messbedingungen)
Abstrahlverhalten ³ :	120° konisch
EN 54-24 Abstrahlwinkel (nach Frequenz) ⁵ – Konisch (vertikal und horizontal):	500 Hz, 190°; 1 kHz, 160°; 2 kHz, 145°; 4 kHz, 90°
Richtwirkung (Q) ³ :	4,5
Richtwirkungsindex (DI) ³ :	6,5 dB
Maximaler Nennschalldruckpegel @ 1m ⁴ :	108 dB kontinuierliches rosa Rauschen (114 dB Spitze)
EN 54-24 Maximaler SPL @ 4m ⁵ :	89 dB (gemäß EN 54-24 Spektrum und Messbedingungen)
EN54-Entzerrung ⁵ :	Typ: PEQ, Frequenz: 160 Hz, Verstärkung: -5 dB, Q: 2
Nennimpedanz:	8 Ohm (in 8-Ohm-Einstellung); 3,8 W @ 70 V; 7,5 W @ 100 V Abgriff: 1315 Ohm; 7,5 W @ 70 V; 15 W @ 100 V Abgriff: 667 Ohm; 15 W @ 70 V; 30 W @ 100 V Abgriff: 333 Ohm; 30 W @ 70 V; N/C @ 100 V Abgriff: 167 Ohm.
Minimale Impedanz:	6,6 Ohm @ 250Hz (in 8-Ohm-Einstellung)
Transformator-Anzapfungen:	70 V: 30 W, 15 W, 7,5 W & 3,8 W 100 V: 30 W, 15 W, 7,5 W
Empfohlene Schutzfrequenz des Hochpassfilters:	70 Hz (24 dB/Okt. LR)
Einfügungsdämpfungsmaß des Transformators:	0,9 dB bei 3,8 W; 0,8 dB bei 7,5 W; 0,8 dB bei 15 W; 0,9 dB bei 30 W
Maximale Eingangsspannung:	22,2 V RMS, 44,5 V Spitze (2 Stunden, bei 8 Ohm Eingang)
Überlastungsschutz:	PTC-Leistungsbegrenzung zum Schutz des Netzes und der Messwandler vor gelegentlicher Überlast.
Sicherheitsbewertungen:	EN 54-24:2008 zertifiziert Typ A. Entwickelt gemäß BS 5839-8 und EN 50849. Geeignet für den Einsatz in Lüftungsräumen gemäß UL 2043, NFPA 90A und NFPA 70. S7232/UL-Listung gemäß UL 1480A. Lautsprecher für den gewerblichen und professionellen Einsatz. Listung gemäß CSA C22.2, Nr. 205 Signalgeräte. Transformator UL-registriert.
Umgebung:	IP-Schutzart: IP33 gemäß EN/IEC 60529. RoHS: Gemäß EU-RoHS-Richtlinie 2011/65/EU, in der Fassung der Delegierten EU-Richtlinie (EU) 2015/863. Betriebstemperatur: 0 °C bis 45 °C.
ELEKTRIZITÄT:	
Sicherung:	Thermische Sicherung, Öffnungstemperatur 157 Grad C, Nennwert $\geq 10A$ @ 250VAC
WANDLER:	
NF-Treiber:	165 mm (6,5 Zoll) mit Papierkonus, Sicke aus polymerisiertem Styrol-Butadien-Kautschuk
HF-Treiber:	20 mm (0,75 Zoll) mit hochgedämpfter, behandelter Weichkalotte, Neodym-Magnetanordnung, Polyimid-Schwingspule, breitstreuendem Wellenleiter
GEHÄUSE:	
Material des Gehäuses:	Rückwand: Pulverbeschichteter Formstahl Schallwand: PC/ABS, Brennbarkeitsklasse UL 94 5VB

Control 416C/T-VA



Standard Coverage Serie – 6,5 Zoll-Zweiwege-Koaxial-Deckenlautsprecher für EN 54-24-Anwendungen

DATENBLATT

SPEZIFIKATIONEN ■

GEHÄUSE:	
Gitter:	Rahmenloses SPCC-Gitter mit Pulverbeschichtung und entflammbarkeitsgeprüfter Rückseite (abnehmbar und zum Lackieren wiederverwendbar). Das serienmäßige Gitter ist weiß (RAL9003) und rund. Schwarze (RAL9004), runde und weiße sowie eckige Gitter sind als optionales Zubehör erhältlich. Sicherheitsleine mit vormontiertem Haltestift am Gitter.
Anschlüsse:	Eingang +, Eingang -, Erde (verbunden mit Backcan). Keramikblock mit Messinginsätzen (3,2 mm / 0,126 in Öffnung), max. Draht 12 AWG (3,3 mm ²). Klemmenabdeckung aufklappbar mit 1 unverlierbaren Schraube zur Befestigung (keine losen Teile).
Lage des Kabeleingangs/-ausgangs:	Zwei Öffnungen (eine offen, eine verschlossen); auf der Oberseite können für die Stopfbuchsenmutter verwendet werden.
Befestigung:	4 Eselsöhren für Deckenstärken zwischen 1 mm und 60 mm Deckenplattenstärke.
Verstärkungshalterungen:	Verzinkter C-Ring und 2 Plattenschienen für zusätzliche Unterstützung oberhalb der Decke enthalten. Zusätzliche Sicherheitslasche an der Rückwand für ein zweites Sicherheitskabel.
Abmessungen (H x D):	249 mm (9,9 Zoll) H x 261 mm (10,4 Zoll) Ø. 238 mm (9,5 in) von der Unterseite der Deckenplatte bis zur Oberseite der Stopfbuchsenmutter.
Größe des Deckenausschnitts:	223 mm (8,8 Zoll)
Nettogewicht (pro Stück):	3,76 kg (8,29 lbs)
Versandgewicht (Paar im Karton verpackt):	12,66 kg (27,91 lbs)
Enthaltenes Zubehör (pro Lautsprecher):	1 Stopfbuchsenmutter für runde, ummantelte Kabel von 4,0 mm bis 9,0 mm, weißes, rundes, lünettenloses Gitter (mit vormontiertem Sicherungsseil und Sicherungsclip), Ausschnittschablone (Teil der Verpackung), C-Ring, 2 Fliesenschienen (passend für 2 x 4 ft und 600 x 1200 mm Fliesen), C-Ring/Fliesenschienen-Schrauben, 1 Dichtungsabdeckung .
Optionales Zubehör:	JBL-MTC-416BG schwarz (RAL9004) rundes Gitter JBL-MTC-416SG weiß (RAL9003) quadratisches Gitter JBL-MTC-416WG Wetterschutzgitter JBL-MTC-426NC Halterung für Neubauten JBL-MTC-426MR Halterung für Schlammringkonstruktion JBL-MTC-48TRX12 Fliesenschiene für 4' x 4' Deckenplatten
Farben:	Der serienmäßige Kühlergrill ist weiß (RAL9003)
SKU #:	JBL-C416C/T-VA

¹ Halbraum (an der Decke montiert, 2r. Halbraum des Freifelds), ohne Hochpassfilter.

² Die Bewertung des kontinuierlichen rosa Rauschens ist das IEC-förmige rosa Rauschen mit einem Scheitelfaktor von 6 dB für 100 Stunden und 2 Stunden im Dauerbetrieb. Die kontinuierliche Programmleistung ist ein konservativer Ausdruck für die Fähigkeit des Systems, normales Sprach- und Musikprogrammmaterial zu verarbeiten, und ist definiert als 3 dB über der kontinuierlichen Rosa Rauschbewertung.

³ Halbraum (an der Decke montiert, 2r. Halbraum des Freifelds), durchschnittlich 1 kHz bis 16 kHz.

⁴ 8-Ohm-Betrieb, berechnet aus der Empfindlichkeit und der von 2 Stunden, ohne Leistungskompression.

⁵ Gemessen in der Freifeldkammer. Für EN 54-24-Messungen verwendete akustische Schallwand, Messung in einer Entfernung von 4 Metern. L'axe de référence est situé au centre de la surface de la grille et perpendiculaire à ce centre. Le plan de référence est situé sur la surface de la grille et perpendiculaire à l'axe de référence. Le plan horizontal contient l'axe de référence et lui est perpendiculaire.

Weitere Informationen finden Sie im Benutzerhandbuch zu den Deckenlautsprechern der Control Contractor 410 Serie, C410_CLGSPKMAN.

JBL betreibt kontinuierlich Forschung zur Produktverbesserung. Änderungen, die ohne Vorankündigung an bestehenden Produkten vorgenommen werden, sind ein Ausdruck dieser Philosophie.

Beitrag jedes Terzfrequenzbandes, wenn der Lautsprecher mit voller Lautstärke betrieben wird, gemessen in einem Abstand von 4 Metern (in diesem Handbuch in EN54-24 gefordert):

FREQUENZ (Hz)	WERT (dB)
500	61.6
630	62.8
800	63.8
1000	60.6
1250	63.1
1600	63.1
2000	60.3
2500	60.3
3150	63.1
4000	63.9

 
Harman Professional, Inc. 8500 Balboa Blvd., Northridge, CA 91325, USA 25 EG-Zertifikatsnummer: siehe DoP#17183E-DOP
EN54-24:2008 Lautsprecher für Sprachalarmanlagen zur Branddetektion und Brandmeldeanlagen in Gebäuden Control 416C/T-VA Typ A Referenz DoP#17183E-DOP unter www.jblpro.com/en/products/control-416c-t-va#downloads

Control 416C/T-VA

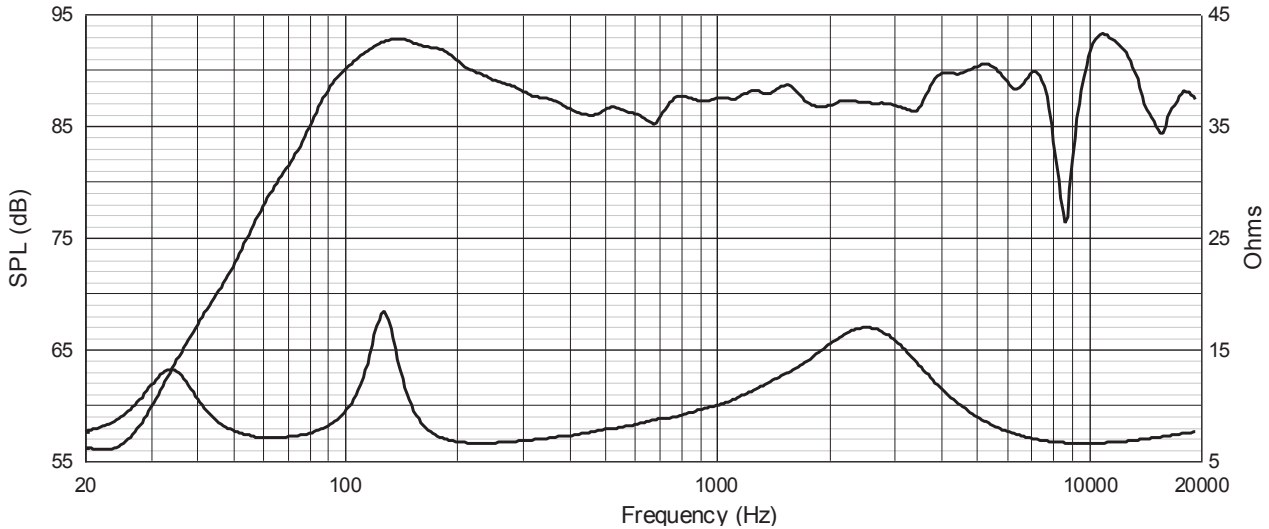


Standard Coverage Serie – 6,5 Zoll-Zweiwege-Koaxial-Deckenlautsprecher für EN 54-24-Anwendungen

DATENBLATT

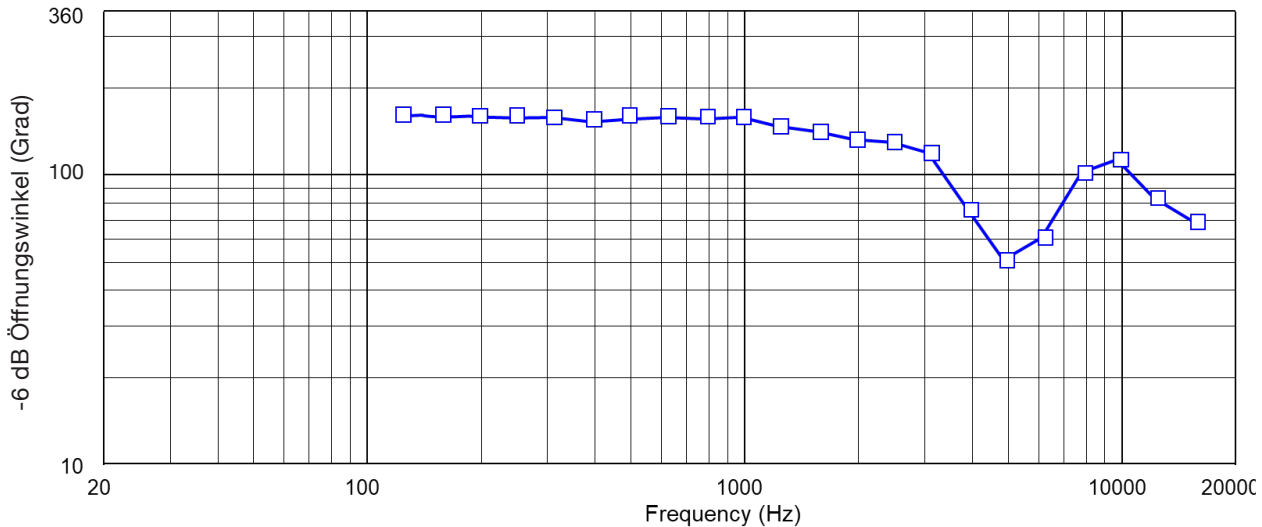
FREQUENZGANG UND IMPEDANZ ■

Frequenzgang im Halbraum (2π , Deckenmontage, 1W, 1m), abweichend von den Messbedingungen nach EN 54-24. Impedanz bei 8 Ohm-Einstellung (niedrige Impedanz)



SCHALLBÜNDELBREITE ■

-6 dB Abdeckung nach Frequenz



Control 416C/T-VA

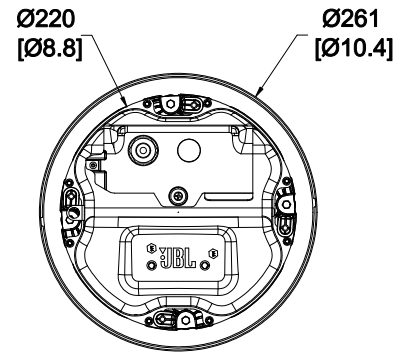
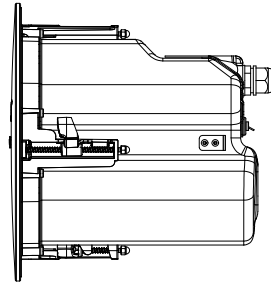
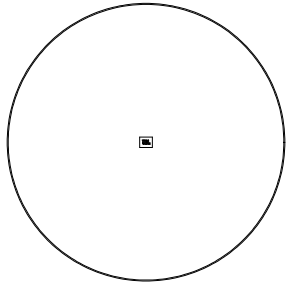
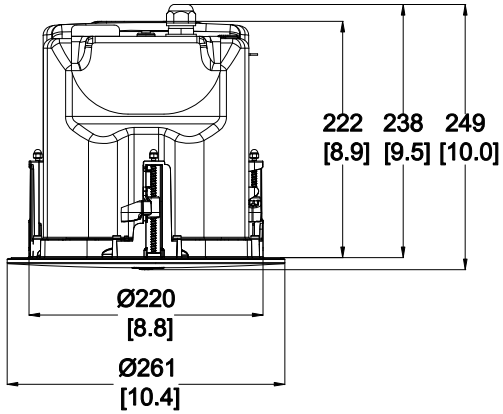


Standard Coverage Serie – 6,5 Zoll-Zweiwege-Koaxial-Deckenlautsprecher für EN 54-24-Anwendungen

DATENBLATT

ABMESSUNGEN ■

Abmessungen in mm (in)



HARMAN Professional, Inc., 8500 Balboa Blvd., Northridge, CA 91325 USA

© 2026 HARMAN International Industries, Incorporated. All rights reserved.
Features, specifications and appearance are subject to change without notice.

www.jblpro.com

SS_C416C/T-VA
10/25

Control 416C/T-VA

Serie Standard Coverage – Altavoz coaxial de dos vías y 6,5" para techo en aplicaciones EN 54-24

JBL

PROFESSIONAL

HOJA DE ESPECIFICACIONES



Imagen con y sin la rejilla blanca redonda incluida

CARACTERÍSTICAS PRINCIPALES ■

- Woofer de 165 mm (6,5 in) montado coaxialmente y tweeter de cono suave de 20 mm (0,75 in)
- Cumple con la norma EN 54-24 para aplicaciones de seguridad
- Estilizado diseño sin bisel que se integra elegantemente en el diseño de la habitación
- Operación directa combinada de 70 V/100 V y baja impedancia
 - 50 W (200 W pico) con ajuste nominal de 8 Ω
 - Transformador multi-tomas de 30 W
- Rango de frecuencia de 61 Hz – 20 kHz con cobertura de 120°

ASPECTOS DESTACADOS ■

Serie de cobertura estándar, el Control 416C/T-VA es un altavoz de techo de dos vías con certificación EN 54-24 con un woofer de 165 mm (6,5 pulgadas) y un tweeter de cono suave de 20 mm (0,75 pulgadas). Los transductores están montados en un baffle con puerto fabricado de material resistente a rayos UV según el estándar UL94 5VB, con un cajetín trasero de montaje a ciegas preinstalado para una instalación rápida y sencilla. El Control 416C/T-VA ha sido diseñado para proveer una calidad de sonido excepcional en una gran variedad de situaciones, como cafés musicales, sistemas de música para empresas, tiendas, sistemas de hilo musical/megafonía, aeropuertos, salas de espera/recepciones, estancias, salas de juzgados, centros de convenciones, hoteles, centros educativos y más.

www.jblpro.com

El ángulo de cobertura de 120° provee una calidad de sonido consistente para oyentes situados tanto en el eje de escucha como fuera de éste.

Su gran potencia, amplia respuesta en frecuencia y baja distorsión hacen que el Control 416C/T-VA sea ideal para sistemas de sonido que requieren una fidelidad de sonido más alta. Su capacidad de rendimiento superior garantiza un carácter sonoro excelente, que proporciona un sonido agradable y envolvente en todo el espacio de escucha. En situaciones donde se requiere más graves, el Control 416C/T-VA está adaptado para emparejarse bien con el subwoofer Control 419CS/T de la serie Enhanced Coverage.

La alta impedancia de 8 ohms de la entrada directa permite conectar hasta 2 altavoces en paralelo con un canal de amplificación de 4 ohms. Para sistemas distribuidos, el transformador con certificación UL ha sido diseñado para una saturación extremadamente baja, incluso con altos niveles de operación, proveyendo un carácter sonoro distribuido de alta calidad y con baja distorsión.

La rejilla sin bisel se integra perfectamente con la decoración de la habitación, y la sujeción magnética de la rejilla se complementa con un cable de seguridad fácil de aplicar. El altavoz viene embalado con rejilla, cajetín trasero integral, anillo en C y rieles de baldosas para fácil instalación. La rejilla blanca incluida se puede pintar (el soporte trasero de la rejilla se puede quitar y volver a poner para pintar la rejilla). Y también hay rejillas opcionales en negro (JBL-MTC-416BG) y en formato cuadrado (JBL-MTC-416SG, sólo en blanco).

El Control 416C/T-VA cuenta con certificación EN 54-24, UL1480A y UL2043.

Control 416C/T-VA



Serie Standard Coverage – Altavoz coaxial de dos vías y 6,5" para techo en aplicaciones EN 54-24

HOJA DE ESPECIFICACIONES

ESPECIFICACIONES TÉCNICAS ■

SISTEMA:	
Rango de frecuencias (-10 dB) ¹ :	61 Hz - 20 kHz
Respuesta en frecuencia (±3 dB) ¹ :	84 Hz – 19 kHz
Potencia ² :	150 W con programa continuo (2 horas) 75 W (300 W pico), ruido rosa continuo (2 horas) 50 W (200 W pico), ruido rosa continuo (100 horas)
Tensión nominal de ruido EN 54-24:	70 V / 100 V (con ajustes de toma de 70 V / 100 V)
Potencia nominal de ruido EN 54-24:	30 W (toma de 30 W)
Sensibilidad ³ :	89 dB
Sensibilidad EN 54-24 @ 4 m ⁵ :	75 dB (según condiciones espectrales y de medición EN 54-24)
Patrón de cobertura ³ :	120° cónico
Ángulos de cobertura (por frecuencia) EN 54-245 – Cónico (Vertical y Horizontal):	500 Hz, 190°; 1 kHz, 160°; 2 kHz, 145°; 4 kHz, 90°
Direccionalidad (Q) ³ :	4,5
Índice de direccionalidad (DI)	6,5 dB
Nivel de presión sonora (SPL) EN 54-24 máximo @ 1 m ⁴ :	108 dB ruido rosa continuo (114 dB pico)
Nivel de presión sonora (SPL) EN 54 máximo @ 4 m ⁵ :	89 dB (según condiciones espectrales y de medición EN 54-24)
Ecuilización EN 54 ⁵	Tipo: PEQ, Frecuencia: 160 Hz, Ganancia: -5 dB, Q: 2
Impedancia nominal:	8 ohms (con ajuste de 8 ohms); 3,8 W @ 70 V; 7,5 W @ toma 100 V : 1315 ohms; 7,5 W @ 70 V; 15 W @ toma 100 V : 667 ohms; 15 W @ 70 V; 30 W @ toma 100 V : 333 ohms; 30 W @ 70 V; N/C @ toma 100 V: 167 ohms.
Impedancia mínima:	6,6 ohms @ 250 Hz (con ajuste de 8 ohms)
Tomas de transformador:	70 V: 30 W, 15 W, 7,5 W & 3,8 W 100 V: 30 W, 15 W, 7,5 W
Frecuencia de filtro paso-alto de protección recomendada:	70 Hz (24 dB/oct LR)
Pérdida de inserción de transformador:	0,9 dB @ 3,8 W; 0,8 dB @ 7,5 W; 0,8 dB @ 15 W; 0,9 dB @ 30 W
Voltaje de entrada máximo:	222 V RMS, 44,5 V pico (2 horas, con ajuste de 8 ohms)
Protección de sobrecarga:	Limitador de potencia para proteger la red y los transductores de sobrecargas ocasionales.
Calificaciones de Agencia de Seguridad:	Certificado EN 54-24:2008 Tipo A. Diseñado según los estándares BS 5839-8 y EN 50849. Apto para su uso en espacios de tratamiento de aire según los estándares UL 2043, NFPA 90A y NFPA 70. Catalogado S7232/UL según el estándar UL 1480A de Altavoces para uso comercial y profesional. Certificado por CSA C22.2, no. 205 para Equipos de señalización. Transformador certificado UL.
Medioambiental:	Clasificación IP: IP33 según EN/IEC 60529. RoHS: Según la Directiva RoHS 2011/65/EU, modificada por la Directiva Delegada (UE) 2015/863. Temperatura de operación: 0° C a 45° C.
ELÉCTRICO:	
Fusible:	Fusible térmico, temperatura de apertura de 157°C, Capacidad >= 10 A @ 250 VAC
TRANSDUCTORES:	
Transductor de bajas frecuencias:	100 mm (4,0 in) con cono de papel, suspensión de caucho butílico
Transductor de altas frecuencias:	20 mm (0,75 in) con cúpula blanda tratada altamente amortiguada, conjunto de imán de neodimio, bobina móvil de poliimida, guía de ondas de amplia dispersión
CAJA ACÚSTICA:	
Material de caja acústica:	Cajetín trasero: Acero moldeado con recubrimiento de polvo Baffle: PC/ABS, inflamabilidad con clasificación UL 94 5VB

Control 416C/T-VA

JBL

PROFESSIONAL

Serie Standard Coverage – Altavoz coaxial de dos vías y 6,5" para techo en aplicaciones EN 54-24

HOJA DE ESPECIFICACIONES

ESPECIFICACIONES TÉCNICAS ■

CAJA ACÚSTICA:	
Rejilla:	Rejilla sin bisel con acabado de pintura en polvo, soporte ignífugo (desmontable y reutilizable para pintar la rejilla). La rejilla de serie es blanca (RAL9003), redonda. También hay disponibles accesorios opcionales negros redondos (RAL9004) y blancos cuadrados. Cable de seguridad con estaca de anclaje preinstalado en la rejilla.
Terminación:	Input + (entrada positiva), Input - (entrada negativa), Earth (tierra) (conectados a cajetín trasero). Bloque cerámico con inserciones de latón (apertura de 3,2 mm / 0,126 in), cable de máx. 12 AWG (calibre de alambre estadounidense, 3,3 mm ²). Tapa de terminal abatible con 1 tornillo cautivo para sujeción (sin elementos sueltos).
Ubicación de entrada/salida de cables:	Dos agujeros (uno abierto, uno tapado), en el panel superior pueden ser utilizados para sujetacables.
Sujeción de fijación:	4 fijaciones acodadas para grosores de techo entre 1 mm y 60 mm.
Soportes de refuerzo:	Anillo en C chapado en zinc y 2 rieles de baldosas incluidos para soporte adicional arriba del techo. Lengüeta de seguridad adicional en el cajetín trasero para un cable de seguridad secundario.
Dimensiones (Altura x Diámetro):	249 mm (9,9 in) altura x 261 mm (10,4 in) diámetro 238 mm (9,5 in) desde la base de la baldosa de techo hasta el tope superior del sujetacables.
Tamaño de perforaciones de techo:	223 mm (8,8 in)
Peso neto (cada uno):	3,76 kg (8,29 lbs)
Peso de envío (par empacado en caja de cartón):	12,66 kg (27,91 lbs)
Accesorios incluidos (por altavoz)	1 sujetacables alberga cables redondos sin pelar de entre 4,0 mm (0,16 in) hasta 9,0 mm (0,36 in), rejilla blanca redonda sin bisel (con cable de seguridad y anclaje preinstalado), plantilla de recorte (parte etiquetada del embalaje), anillo en C, 2 rieles de baldosas (para baldosas de 2 x 4 ft y 600 x 1200 mm), tornillos para anillo en C y rieles de baldosas, 1 tapa de cierre.
Accesorios opcionales:	Rejilla redonda negra (RAL9004) JBL-MTC-416BG Rejilla cuadrada blanca (RAL9003) JBL-MTC-416SG Rejilla de intemperie JBL-MTC-416WG Soporte para nueva construcción JBL-MTC-426NC Soporte de construcción anillo de yeso JBL-MTC-426MR Rieles de baldosas para baldosas de techo de 4' x 4' JBL-MTC-48TRX12
Colores:	La rejilla de serie es blanca (RAL9003)
SKU #:	JBL-C416C/T-VA

¹ Medio espacio (montado en el techo, 2rt, medio espacio de campo libre), sin filtro paso alto.

² La clasificación de ruido rosa continuo es ruido rosa siguiendo normas IEC con un factor de cresta de 6 dB durante 100 horas y 2 horas continuas. La potencia de programa continua es una expresión conservadora de la capacidad del sistema para manejar sonidos de voz y música normales y se define como 3 dB por encima de la clasificación de ruido rosa continuo.

³ Medio espacio (montado en el techo, 2rt, medio espacio de campo libre), media de 1kHz a 16 kHz.

⁴ Modo de 8 ohms, calculado a partir de la sensibilidad y 2h de potencia, sin compresión de potencia.

⁵ Medido en cámara de campo abierto. Baffle de carga acústica EN 54-24 utilizado en mediciones EN 54-24, mediciones a una distancia de 4 metros. L'axe de référence est situé au centre de la surface de la grille et perpendiculaire à ce centre. Le plan de référence est situé sur la surface de la grille et perpendiculaire à l'axe de référence. Le plan horizontal contient l'axe de référence et lui est perpendiculaire.

Para información adicional ver el Manual de instrucciones de la serie de altavoces para techo Control Contractor 410, C410_CLGSPKMAN.

JBL está constantemente dedicada a la investigación relacionada con la mejora de sus productos. Los cambios introducidos en productos ya existentes sin previo aviso son una expresión práctica de esa filosofía.

Contribución de cada banda de frecuencia de un tercio de octava cuando el altavoz opera a todo volumen, medida a 4 metros de distancia (exigido en este manual por la norma EN54-24):

FRECUENCIA (Hz)	VALOR (dB)
500	61.6
630	62.8
800	63.8
1000	60.6
1250	63.1
1600	63.1
2000	60.3
2500	60.3
3150	63.1
4000	63.9

**UK
CA**
0843**CE**
2821

Harman Professional, Inc.
8500 Balboa Blvd., Northridge, CA 91325, USA
25

Número de certificado CE: consulte DoP#17183E-DOP

EN54-24:2008
Altavoz para sistemas de alarma por voz para detección de incendios y sistemas de alarma contra incendios para edificios
Control 416C/T-VA
Tipo A

Referencia DoP#17183E-DOP en
www.jblpro.com/en/products/control-416c-t-va#downloads

Control 416C/T-VA

JBL

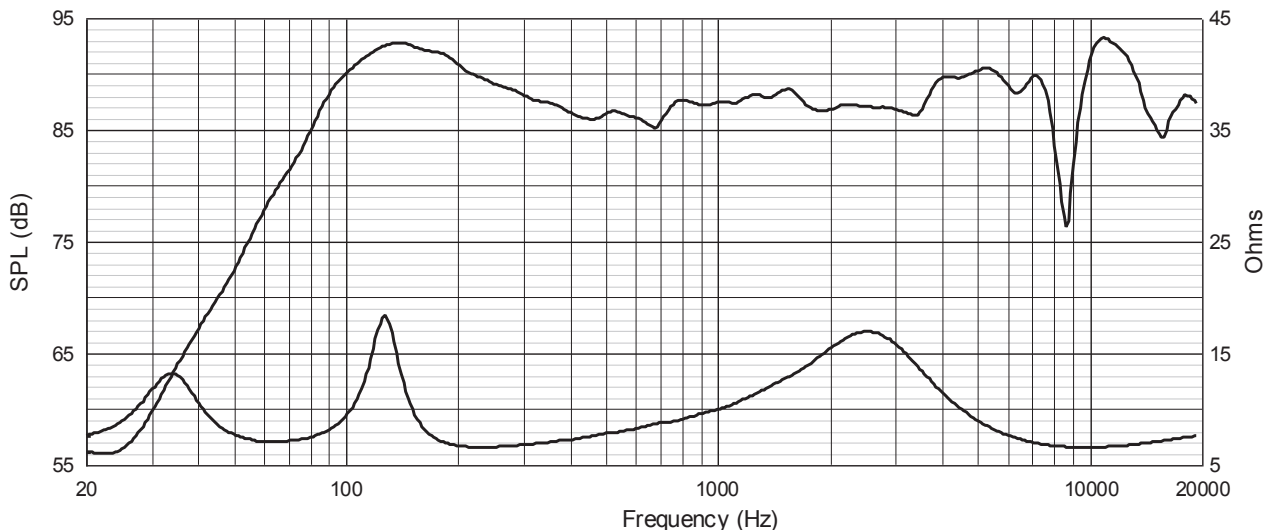
PROFESSIONAL

Serie Standard Coverage – Altavoz coaxial de dos vías y 6,5" para techo en aplicaciones EN 54-24

HOJA DE ESPECIFICACIONES

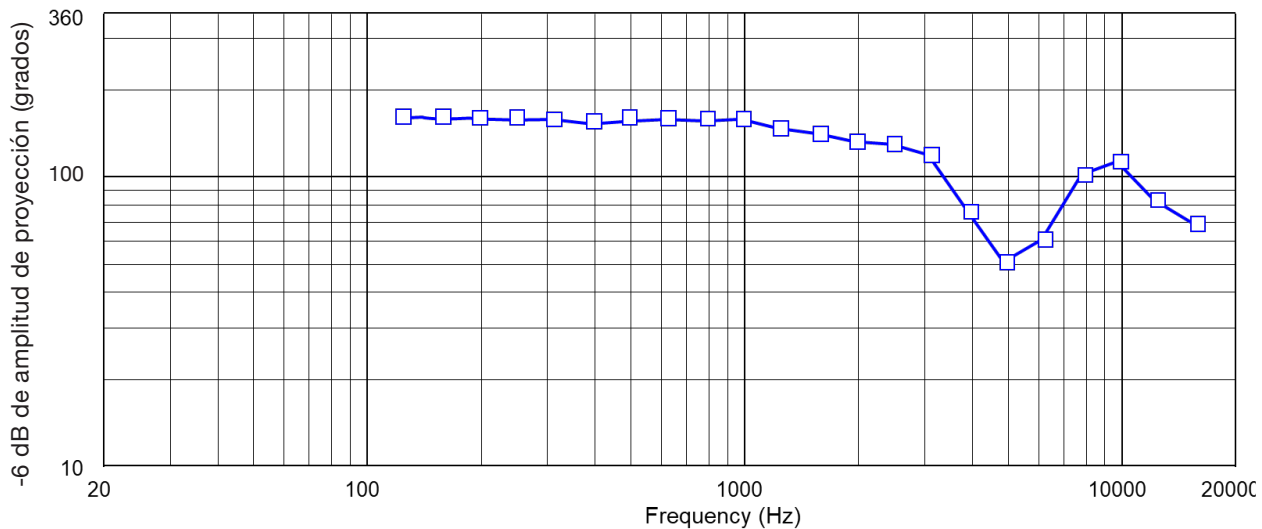
RESPUESTA EN FRECUENCIA E IMPEDANCIA ■

Respuesta en frecuencia en medio espacio (2π , montado en el techo, 1 W, 1 m), diferente a condiciones de medición EN 54-24. Ajuste de impedancia a 8 ohm (baja impedancia)



AMPLITUD DE PROYECCIÓN ■

-6 dB de cobertura por frecuencia



Control 416C/T-VA

JBL

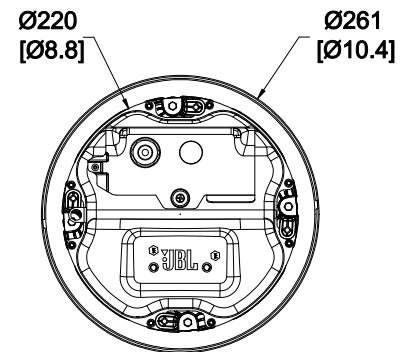
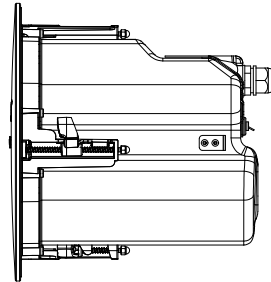
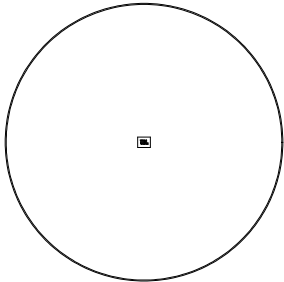
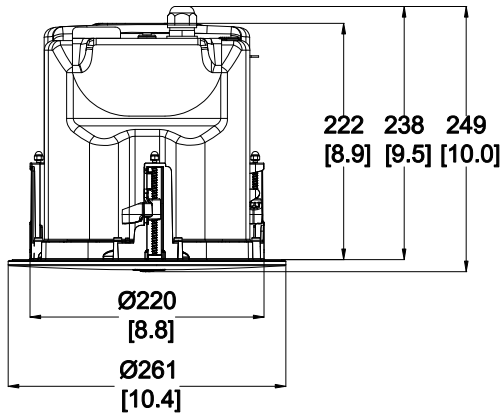
PROFESSIONAL

Serie Standard Coverage – Altavoz coaxial de dos vías y 6,5" para techo en aplicaciones EN 54-24

HOJA DE ESPECIFICACIONES

DIMENSIONES ■

Dimensiones en mm (in)



HARMAN Professional, Inc., 8500 Balboa Blvd., Northridge, CA 91325 USA

© 2026 HARMAN International Industries, Incorporated. All rights reserved.
Features, specifications and appearance are subject to change without notice.

www.jblpro.com

SS_C416C/T-VA
10/25