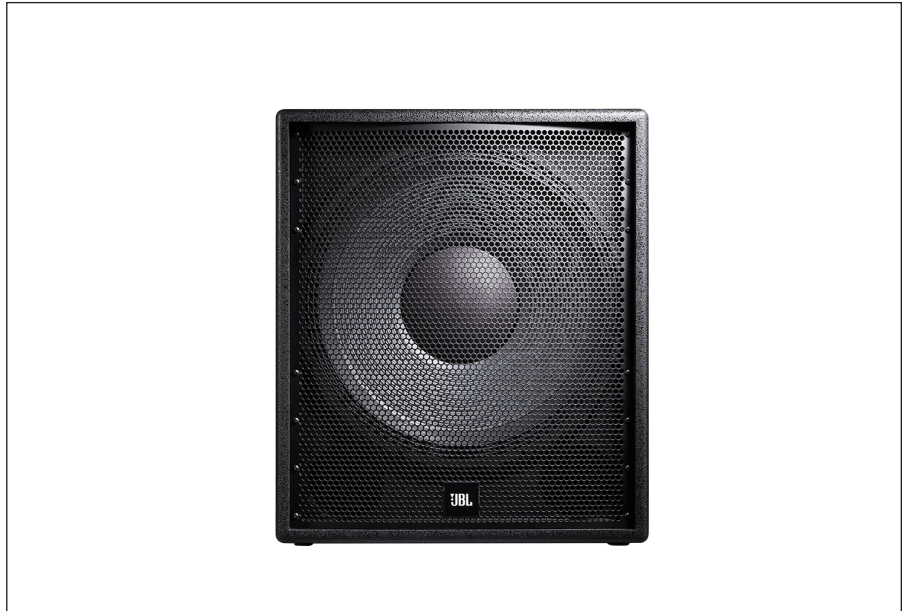


专业级音箱系列

主要特点：

- ▶ JBL 2043-G 18英寸低音单元（含3英寸音圈）提供强劲有力与延展性极佳的低音效果
- ▶ 350W持续功率，1400W峰值功率
- ▶ 坚固耐用型箱体，采用18mm厚优质中密度板
- ▶ 箱体顶部设有36mm铸铝材质音箱杆插槽，方便搭配全频音箱使用
- ▶ 箱体两侧配有全钢材质手柄，为搬运搭建提供便利
- ▶ 防撞前置网罩有效保护内部单元与元件



应用：

- ▶ 用于增强现场演出或音乐重放的低音效果

PRX318SD为直射式18英寸超低音扬声器系统，采用紧凑型设计，用于增强现场演出或音乐重放的低音效果。

PRX318SD安装了一只JBL 2043-G 18英寸低音单元（含3英寸音圈），以直接辐射方式重现强劲有力的低频信号。根据JBL专业最严苛的100小时测试结果，该超低音系统可承载350W的持续功率与1400W的峰值功率。箱体顶部设有36mm音箱杆插槽，用户可选配SS3BK音箱杆，以搭配全频音箱使用。箱体两侧配有全钢材质手柄，为搬运搭建提供便利。PRX318SD采用18mm厚优质中密度板铸造箱体，并结合先进的胶合与机械固定技术，以提升系统的耐用性并增强低频响应能力。此外，系统还采用18号钢质防撞网罩，有效防止内部元器件在运输或使用过程中损坏。

规格：

系统类型：	18"紧凑型超低音系统
频率范围（-10 dB） ¹ ：	38 Hz – 300 Hz
频率响应（±3dB） ¹ ：	47 Hz – 300 Hz
灵敏度（1w@1m）：	96 dB声压级
额定阻抗：	4 Ω
最大声压级 ² ：	133 dB峰值，@1m（3.3 ft）
功率 ³ ：	350 W
峰值功率 ³ ：	1400 W
推荐功放功率：	350 - 700 W @ 4Ω
尺寸（H × W × D）：	593 mm × 503 mm × 551 mm（23.4 in × 19.8 in × 21.7 in）
净重：	29.8 kg（65.7 lbs）
运输重量：	36.5 kg（80.5 lbs）
低音单元：	1 × 2043-G
输入连接器：	平行Neutrik Speakon® NL-4（×2）；1/4" TS phone jack（×1）
箱体结构：	18 mm（0.7 in）中密度板，通过胶合与机械固定；黑色喷漆
网罩：	18号喷粉涂层钢材
选配件：	SS3-BK

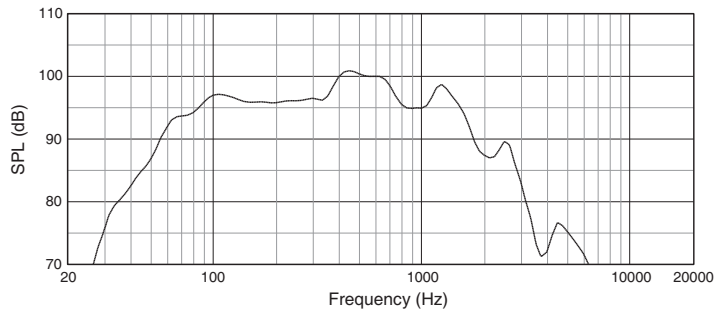
¹ 频率范围与频率响应在半空间条件下测定

² 在半空间条件下，根据峰值功率测得

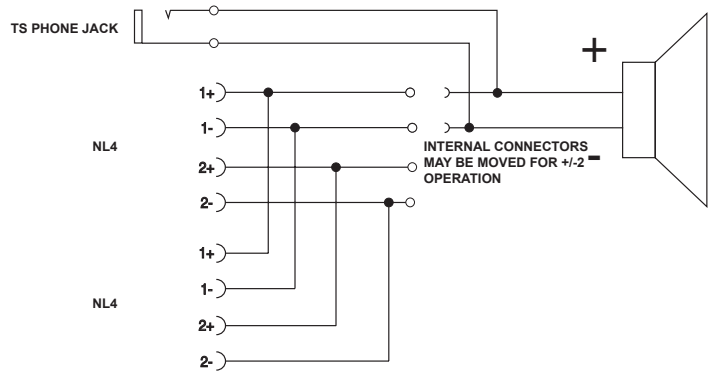
³ 功率与峰值功率根据IEC标准测得：采用峰值因数为6 dB的无规噪声进行100小时测试

▶ PRX318SD 18英寸紧凑型超低音系统

频率响应:

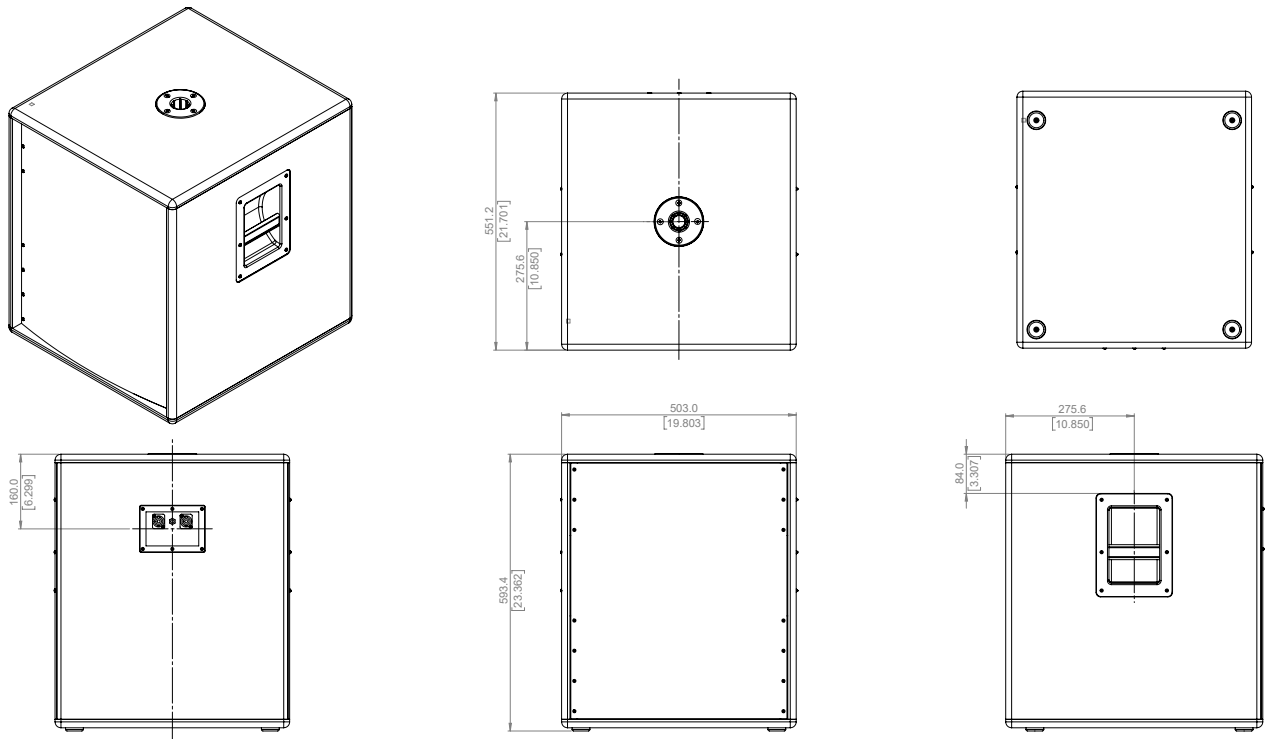


信号路径:



外观尺寸:

单位: mm (inch)



“harmanpro”
官方微信公众平台



“哈曼专业音响中国”
官方新浪微博

JBL Professional
8500 Balboa Boulevard, P.O. Box 2200
Northridge, California 91329 U.S.A.

© Copyright 2018 JBL Professional
www.jblpro.com

SS PRX318SD

SZ

18/09/18