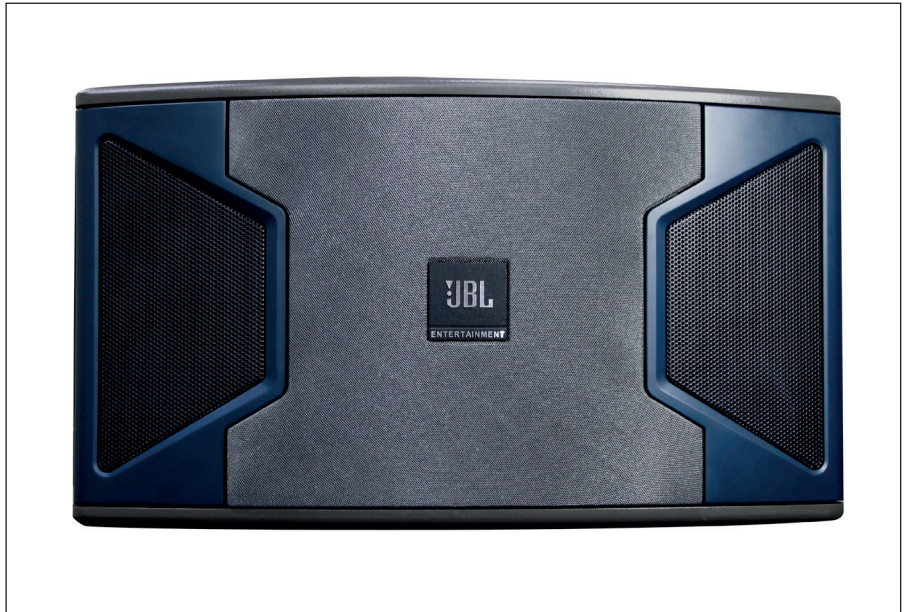


专业音箱系列

主要特点:

- ▶ 12英寸低音单元由精心设计的锥型纸盆和橡胶折环构成, 具有高性能、可靠性强、使用寿命长等特点, 能够使低频完美再现
- ▶ 两个采用钕铁硼磁路设计的1英寸铝膜球顶高音
- ▶ 箱体由中密度纤维板构成, 表面采用乙烯基贴层处理
- ▶ 高强度ABS(丙烯晴-丁二烯-苯乙烯)号筒可提供均匀、平坦的频率响应
- ▶ 精确设计的分频器能优化频率响应及人声部分中频表现力
- ▶ 专业设计的内置保护电路能有效保护高音单元, 避免功率过载而中断工作



应用:

- ▶ KTV扩声应用

Ki312 是一款专为KTV包厢设计的性能优良的全频音箱。

Ki312 配备了1个12英寸低音单元和2个1英寸铝膜球顶高音单元。采用松压长纤维纸浆纸盆和丁腈橡胶折环的 12英寸低音单元, 具有坚韧、可靠性强的特点, 能承受磁路产生的巨大加速力。经过阳极氧化处理的铝质音圈骨架能有效降温, 同时可以延长大功率使用时间。2个1英寸铝膜球顶高音单元不但使高频变得温暖、清晰, 而且能提供宽广的听音覆盖范围。

整个音箱系统能承受300W功率。高强度ABS号筒可保护高音单元的同时还提供均匀、平坦的频率响应。

箱体由坚固的中密度纤维板制作, 表面采用乙烯基贴层处理。镀镍处理的接线柱可增强连接可靠性。2个M10x40吊挂点, 使得悬挂牢固度得以保证。3片式ABS栅格能有效保护零部件, 其中中间的1片采用网布覆盖的设计给优雅的外观注入特别的元素。

规格:

系统:

系统类型:	12英寸, 2分频, 低频反射式
频率范围(-10 dB) ¹ :	48 Hz - 20 KHz
频率响应(±3 dB) ¹ :	65 Hz - 18 KHz
灵敏度(1w/1m) ¹ :	92 dB
额定阻抗:	8 Ohms
最大声压级输出 ² :	117 dB(峰值: 123 dB)
额定输入功率 ³ : (连续/音乐信号/峰值)	300 W / 600 W / 1200 W
覆盖范围:	120° x 100° (H x V)

外型:

外型尺寸(H x W x D):	344 mm x 595 mm x 360 mm 13.5英寸 x 23.4英寸 x 14.2英寸
净重:	17.5 Kg(38.6磅)
低音单元:	1个12英寸低音
高音单元:	2个1英寸铝膜球顶高音
输入连接器:	旋钮式接线柱
箱体结构:	18 mm厚中密度纤维板, 表面采用乙烯基贴层处理

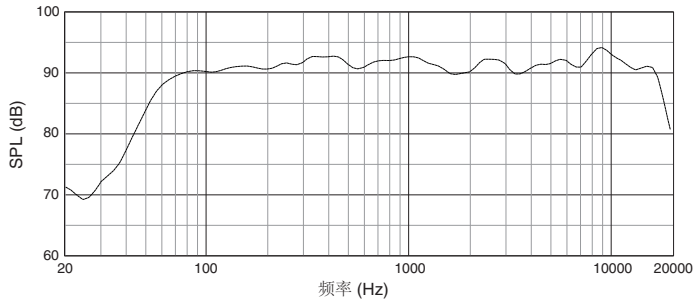
1 全空间(4π)条件下测定

2 最大声压级输出依据额定功率计算而得

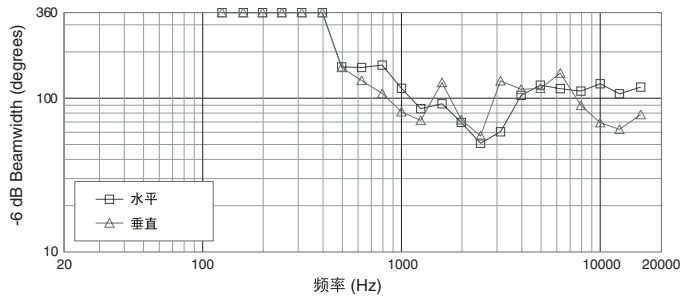
3 IEC标准, 峰值因数为6 dB的粉红噪声在有效频率范围内进行100小时的测试

► Ki312 12英寸全频扬声器系统

频率响应曲线:

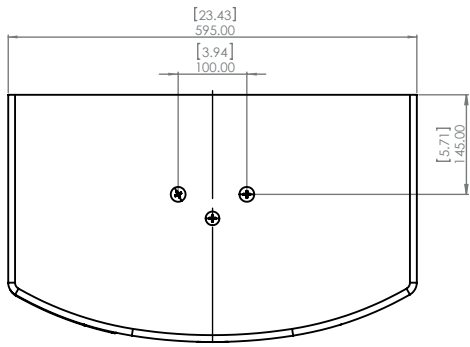


覆盖范围:

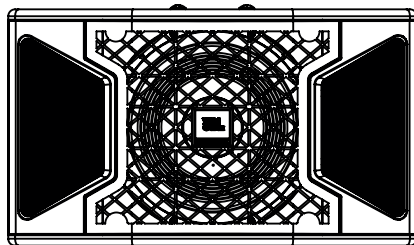
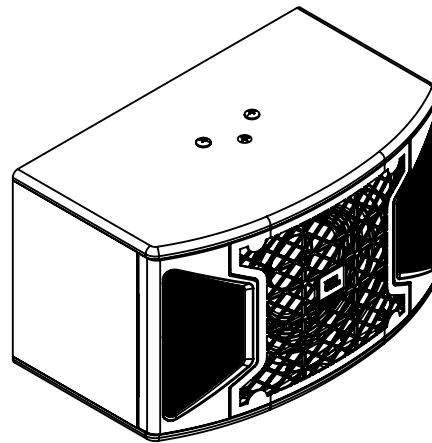


外形尺寸:

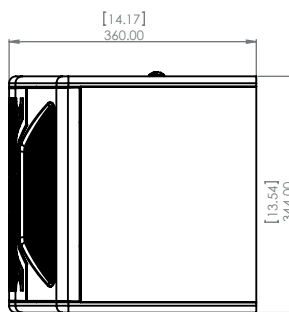
单位: mm(inch/英寸)



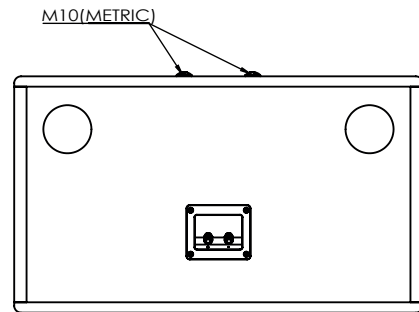
顶



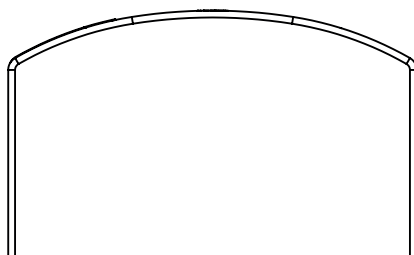
前



侧



背



底



JBL Professional
8500 Balboa Boulevard, P.O. Box 2200
Northridge, California 91329 U.S.A.
© Copyright 2011 JBL Professional
www.jblpro.com

SSKi312
SZ
04/15