

Control 412C/T-VA

Standard Coverage Series – Compact Full-Range Ceiling Loudspeaker for EN 54-24 Applications

JBL

PROFESSIONAL

SPEC SHEET



Shown both with and without included white, round grille.

KEY FEATURES ■

- 76 mm (3 in) Full Range driver
- EN 54-24 compliant for Life Safety Applications
- Stylish bezel-less grille blends elegantly into room design
- Combined 70 V/100 V and low impedance direct operation
 - 20 W at 8Ω nominal setting
 - 15 W multi-tap at 70 V/100 V
- 68 Hz – 17 kHz Frequency Range with 160° coverage

HIGHLIGHTS ■

Part of the Control 400 collection's Standard Coverage Series, The Control 412C/T-VA is a full-range, EN 54-24 certified ceiling speaker consisting of a 76mm (3-inch) wide-bandwidth cone driver mounted in a ported baffle made of UV resistant UL 94 5VB material, with a pre-attached blind-mount backcan for quick and easy installation. The Control 412C/T-VA is designed to provide exceptional sound quality for a wide range of low to medium volume applications such as music café's, business music systems, retail stores, music/paging systems, airports, reception/waiting rooms, lounges, courtrooms, convention centers, hotels, educational facilities, and more.

The 160° coverage is especially wide, delivering consistent sound quality for listeners located both off and on axis.

High power handling, wide frequency response and low distortion make the Control 412C/T-VA ideal for sound systems requiring a higher fidelity sound quality. The premium performance capability ensures excellent sound character, providing pleasant, enveloping sound throughout the listening space. For applications where more bass is desired, the Control 412C/T-VA is tuned to pair well with the Enhanced Coverage Series Control 419CS/T subwoofer.

The direct input's 8-ohm impedance allows paralleling of up to 2 speakers on a 4-ohm rated amplifier channel. For distributed systems, the UL-registered transformer is designed for exceptionally low-saturation, even at high drive levels, providing top quality, low distortion distributed sound character.

The full-face bezel-less grille blends beautifully into room décor, and the magnetic attachment of the grille is supplemented with an easy-to-apply safety tether. The speaker is packaged with grille, integral backcan, C-ring, and tile rails for fast installation. The included white grille is paintable (grille backing is removeable and re-applicable for painting), and optional accessory grilles are available in black (JBL-MTC-414BG) and in square (JBL-MTC-414SG, white only).

The Control 412C/T-VA is EN 54-24, UL 1480A and UL 2043 listed.

Control 412C/T-VA



Standard Coverage Series – Compact Full-Range Ceiling Loudspeaker for EN 54-24 Applications

SPEC SHEET

SPECIFICATIONS ■

SYSTEM	
Frequency Range (-10 dB) ¹	68 Hz – 17 kHz
Frequency Response (±3 dB) ¹	85 Hz – 16 kHz
Power Capacity ²	60 W Continuous Program (2 hrs) 30 W (120 W Peak), Continuous Pink Noise (2 hrs) 20 W (80 W Peak), Continuous Pink Noise (100 hrs)
EN 54-24 Rated Noise Voltage	70 V / 100 V (with 70 V / 100 V tap settings)
EN 54-24 Rated Noise Power	15 W (15 W tap)
Sensitivity ³	84 dB
EN54 Sensitivity @ 4m ⁵	72 dB (per EN 54-24 spectrum and measurement conditions)
Coverage Pattern ³	160° conical
EN 54-24 Coverage Angles (by Frequency) ⁵ Conical (Vertical & Horizontal)	500 Hz, 190°; 1k Hz, 170°; 2 kHz, 170°; 4 kHz, 125°
Directivity (Q) ³	2.9
Directivity Index (DI) ³	4.6 dB
Rated Maximum SPL @ 1m ⁴	99 dB continuous pink noise (105 dB peak)
EN 54-24 Maximum SPL @ 4m ⁵	83 dB (per EN 54-24 spectrum and measurement conditions)
EN 54-24 Equalization ⁵	Type: PEQ, Frequency: 160 Hz, Gain: -5 dB, Q: 2
Nominal Impedance	8 ohms (in 8 ohms setting); 1.9 W @ 70 V; 3.8 W @ 100 V tap: 2631 ohms; 3.8 W @ 70 V; 7.5 W @ 100 V tap: 1315 ohms; 7.5 W @ 70 V; 15 W @ 100 V tap: 667 ohms; 15 W @ 70 V; N/C @ 100 V tap: 333 ohms.
Minimum Impedance	7.1 ohms at 500 Hz (in 8 ohms setting)
Transformer Taps	70 V: 15 W, 7.5 W, 3.8 W & 1.9 W 100 V: 15 W, 7.5 W, 3.8 W
Recommended Protective High-Pass Filter Frequency	80 Hz (24 dB/oct LR)
Transformer Insertion Loss	0.7 dB @ 1.9 W; 0.7 dB @ 3.8 W; 0.8 dB @ 7.5 W; 0.8 dB @ 15 W
Maximum Input Voltage	14 V RMS, 28 V peak (2 hrs, at 8 ohms input)
Safety Agency Ratings	EN 54-24:2008 certified Type A. Designed in accordance with BS 5839-8 and EN 50849. Suitable for use in air handling spaces per UL 2043, NFPA 90A & NFPA 70. S7232/UL Listing per UL 1480A Speakers for Commercial and Professional Use. Listed per CSA C22.2, no. 205 Signal Equipment. Transformer UL registered.
Environmental	IP rating: IP33 per EN/IEC 60529. RoHS: Per EU RoHS Directive 2011/65/EU, as amended by EU Delegated Directive (EU) 2015/863. Operating temperature: 0°C to 45°C.
ELECTRICAL	
Fuse	Thermal Fuse, open temperature 157 degrees C, Rating >= 10A @ 250VAC
TRANSDUCERS	
Full-Range Driver	76 mm (3 in) full range driver with paper cone, Polymerized Styrene Butadiene Rubber surround, high-temperature voice coil, copper coupling ring for low distortion and HF extension
ENCLOSURE	
Enclosure Material	Backcan: Powder-coated formed steel Baffle: PC/ABS, flammability rated UL 94 5VB

Control 412C/T-VA



Standard Coverage Series – Compact Full-Range Ceiling Loudspeaker for EN 54-24 Applications

SPEC SHEET

SPECIFICATIONS (Cont.) ■

ENCLOSURE (Cont.)	
Grille	Bezel-less, SPCC grille with powder-coat finish, flammability-rated backing (removable and re-applicable for painting). Stock grille is white (RAL9003), round. Black (RAL9004) round and white square available as optional accessories. Safety tether with tether stake pre-attached to grille.
Termination	Input +, Input -, Earth (connected to backcan). Ceramic block with brass inserts (3.2 mm / 0.126 in opening), max. wire 12 AWG (3.3 mm ²). Terminal cover hinged with 1 captive screws for attachment (no loose hardware).
Wire Entrance/Exit Location	Two holes (one open, one covered), on top panel can be used for Gland Nut.
Attachment Fastening	3 dog-ear attachment tabs for ceiling thicknesses between 1 mm and 60 mm ceiling board thickness.
Reinforcing Brackets	Zinc-plated C-ring and 2 tile rails included for additional support above ceiling. Additional safety tab on backcan for secondary safety cable.
Dimensions (H x Dia)	163 mm (6.5 in) H x 203 mm (8.1 in) dia. 154 mm (6.2 in) from bottom of ceiling tile to top of gland nut.
Ceiling Cutout Size	168 mm (6.6 in)
Net Weight (each)	1.76 kg (3.88 lbs)
Shipping Weight (pair-packed in carton)	7.94 kg (17.5 lbs)
Included Accessories (per speaker)	1 Gland Nut accommodates round jacketed cables 4.0 mm (0.16 in) through 9.0 mm (0.36 in), white round bezel-less grille (with pre-attached safety tether and tether clip), cutout template (labeled part of the packaging), C-ring, 2 tile rails (fits both 2 x 4 ft and 600 x 1200 mm tiles), C-ring/tile-rail screws, 1 seal cover.
Optional Accessories	JBL-MTC-414BG black (RAL9004) round grille JBL-MTC-414SG white (RAL9003) square grille JBL-MTC-414WG white (RAL9003) weather grille JBL-MTC-424NC new construction bracket JBL-MTC-424MR mud-ring construction bracket JBL-MTC-48TRX4 tile rail for 4' x 4' ceiling tiles
Colors	Stock grille is white (RAL9003)
SKU #	JBL-C412C/T-VA

¹ Half-space (mounted in ceiling, 2rt, half-space of free-field), with no high-pass filter.

² Continuous Pink Noise rating is IEC-shaped pink noise with a 6 dB crest factor for 100 hours and 2 hours continuously. Continuous Program power is a conservative expression of the system's ability to handle normal speech and music program material and is defined as 3 dB above the Continuous Pink Noise Rating.

³ Half-space (mounted in ceiling, 2rt, half-space of free-field), average 1 kHz to 6 kHz.

⁴ 8 ohm mode, calculated from sensitivity and 2 hr power handling, exclusive of power compression.

⁵ Measured in the free-field chamber. EN 54-24 acoustical loading baffle utilized for EN 54-24 measurements, measurement taken at a distance of 4 meters. Reference axis is on the center of the grille surface and perpendicular to center of grille surface. Reference plane is on the grille surface and perpendicular to the reference axis. Horizontal plane is containing the reference axis and perpendicular to the reference plane.

For additional information, see Control Contractor 410 Series Ceiling Loudspeakers Owner's Manual, C410_CLGSPKMAN.

JBL continuously engages in research related to product improvement. Changes introduced into existing products without notice are an expression of that philosophy.

Contribution of each one-third octave frequency Band when speaker is driven at full volume, measured at 4 meters distance with equalization (required in this manual by EN 54-24)

FREQUENCY (Hz)	VALUE (dB)
500	58.7
630	60.1
800	60.3
1000	57.4
1250	61.0
1600	59.7
2000	59.8
2500	61.2
3150	62.4
4000	58.6



Harman Professional, Inc.
8500 Balboa Blvd., Northridge, CA 91325, USA
25

EC Certificate number: please refer to DoP#17183E-DOP

EN54-24:2008
Loudspeaker for voice alarm systems for fire detection and
fire alarm systems for buildings
Control 412C/T-VA
Type A
Reference DoP#17183E-DOP at
www.jblpro.com/en/products/control-412c-t-va#downloads

Control 412C/T-VA

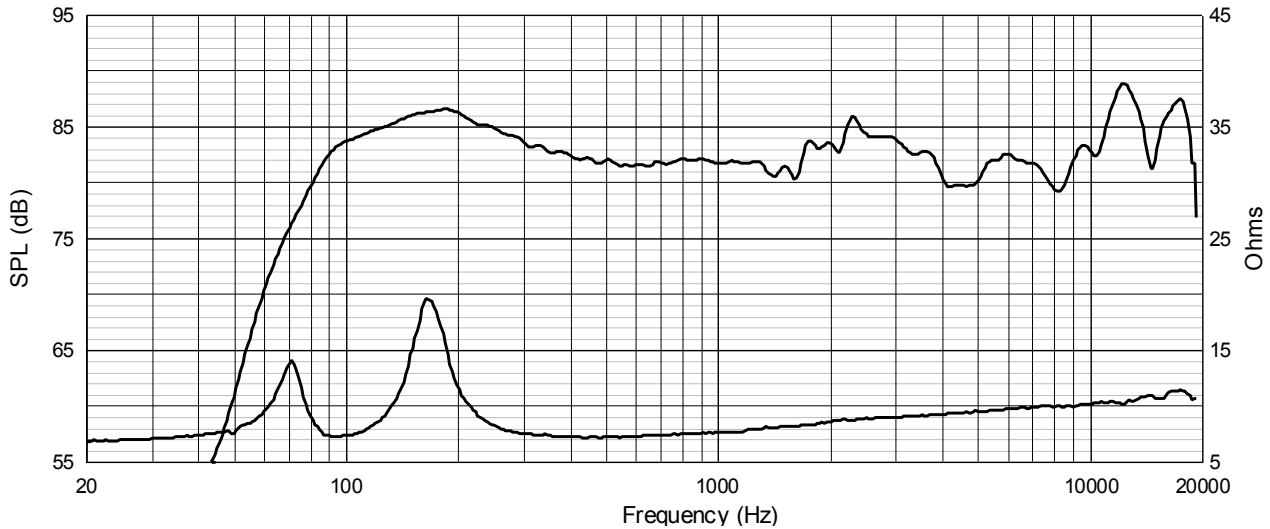
Standard Coverage Series – Compact Full-Range Ceiling Loudspeaker for EN 54-24 Applications



SPEC SHEET

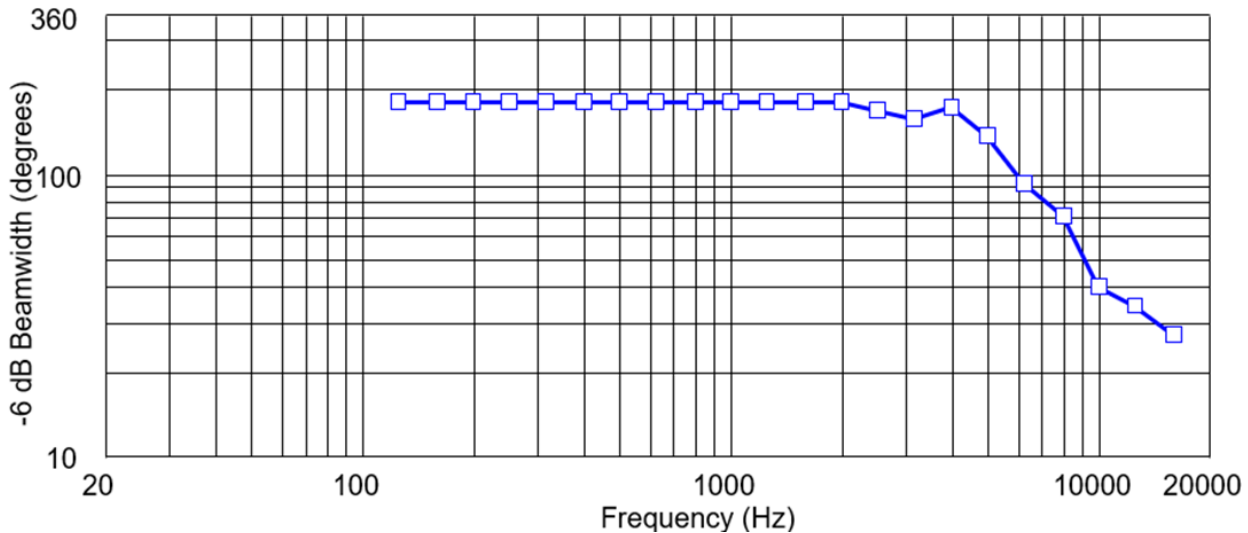
FREQUENCY RESPONSE & IMPEDANCE ■

Frequency Response in Half-Space (2π , mounted in ceiling, 1W, 1m), different from EN 54-24 measurement conditions. Impedance at 8 ohm (low-impedance) setting



BEAMWIDTH ■

-6 dB coverage by frequency



Control 412C/T-VA

JBL

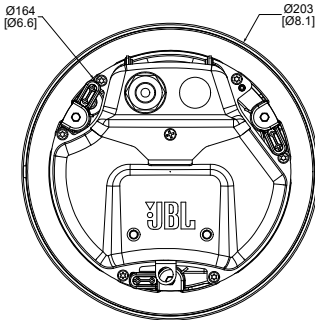
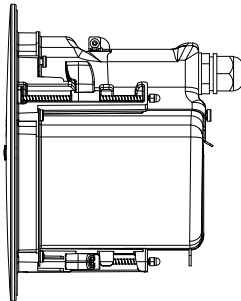
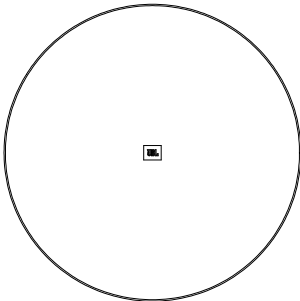
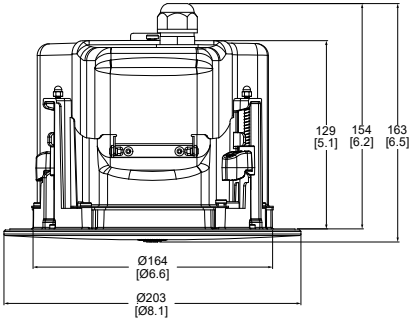
PROFESSIONAL

Standard Coverage Series – Compact Full-Range Ceiling Loudspeaker for EN 54-24 Applications

SPEC SHEET

DIMENSIONS ■

Dimensions in mm (in)



HARMAN Professional, Inc., 8500 Balboa Blvd., Northridge, CA 91325 USA

© 2026 HARMAN International Industries, Incorporated. All rights reserved.
Features, specifications and appearance are subject to change without notice.

www.jblpro.com

SS_C412C/T-VA
10/25

Control 412C/T-VA

Série Standard Coverage – Enceinte large bande compacte pour plafond conforme à la norme EN 54-24



FICHE TECHNIQUE



Ici, avec et sans la grille ronde blanche fournie.

CARACTÉRISTIQUES PRINCIPALES ■

- Haut-parleur large bande de 76 mm (3")
- Conforme à la norme de sécurité incendie EN 54-24
- Élégante grille sans cadre qui se fond parfaitement dans la décoration du lieu
- Combine fonctionnement en 70 V/100 V et fonctionnement direct en basse impédance
 - Puissance nominale de 20 W pour 8Ω
 - 15W avec changeur de prise en 70 V/100 V
- Bande passante de 68 Hz à 17 kHz avec dispersion de 160°

PRINCIPAUX ATOUTS ■

Faisant partie de la collection des Control 400 de la série Standard Coverage, le Control 412C/T-VA est une enceinte large bande pour plafond conforme à la norme EN 54-24. Son haut-parleur conique large bande de 76mm (3") est monté sur un baffle à évent fabriqué en matériau UL94 5VB résistant aux UV et enfermé dans une coque arrière préinstallée et invisible pour une installation rapide et facile. Le Control 412C/T-VA est conçu pour produire un son d'excellente qualité dans une grande variété de situations de petit et moyen volume : bars musicaux, diffusion de musique en entreprise, magasins, diffusion de musique et d'annonces, aéroports, salles de réception et d'attente, salons de repos, salles d'audience, centres de congrès, hôtels, établissements d'enseignement et plus.

La dispersion particulièrement large à 160° assure une qualité sonore homogène pour les auditeurs placés dans l'axe et hors axe.

Avec sa puissance admissible élevée, sa réponse en fréquence large et son niveau de distorsion réduit, le Control 412C/T-VA est idéal pour les systèmes de diffusion qui nécessitent un son en haute fidélité. Les performances de tout premier plan offrent d'excellentes caractéristiques sonores qui créent un espace d'écoute agréable et enveloppant. Dans les situations qui réclament un grave plus puissant, le Control 412C/T-VA est conçu pour compléter parfaitement le subwoofer Control 419CS/T de la série Enhanced Coverage.

L'entrée directe de 8 ohms d'impédance permet de câbler en parallèle 2 enceintes alimentées par un canal d'amplification capable de descendre à 4 ohms. Dans les systèmes distribués, le transformateur labellisé UL assure une saturation exceptionnellement faible, même avec des niveaux d'amplification élevés, pour un son distribué de très haute qualité et à distorsion réduite.

La grille sans cadre et intégralement recouvrante se fond magnifiquement dans la décoration du lieu. Elle tient en place par attraction magnétique et est assurée par un filin de sécurité facile à installer. L'enceinte est fournie avec sa grille et sa coque arrière intégrale, mais aussi avec un anneau en C et des rails de fixation pour une installation rapide. On peut peindre la grille blanche fournie (le revêtement à l'intérieur de la grille est amovible et repositionnable). Une grille noire (JBL-MTC-414BG) et une grille carrée (JBL-MTC-414SG, en blanc uniquement) sont proposées sous forme d'accessoires optionnels.

Control 412C/T-VA



Série Standard Coverage – Enceinte large bande compacte pour plafond conforme à la norme EN 54-24

FICHE TECHNIQUE

SPÉCIFICATIONS ■

SYSTÈME :	
Bande passante (-10 dB) ¹ :	De 68 Hz à 17 kHz
Réponse en fréquence (±3 dB) ¹ :	De 85 Hz à 16 kHz
Puissance admissible ² :	60 W continu (2 h) 30 W (120 W crête), bruit rose continu (2 h) 20 W (80 W crête), bruit rose continu (100 h)
Tension nominale à EN 54-24 :	70 V / 100 V (avec réglages de prise en 70 V / 100 V)
Puissance mesurée conformément à EN 54-24 :	15 W (prise 15 W)
Sensibilité ³ :	84 dB
Sensibilité conforme EN 54-24 à 4 m ⁵ :	72 dB (spectre et conditions de mesure selon EN 54-24)
Angle de couverture ³ :	160° conique
EN 54-24 Angles de couverture (par fréquence) ⁶ : Conique (vertical et horizontal) :	190° à 500 Hz, 170° à 1 kHz; 170° à 2 kHz, 125° à 4 kHz
Directivité (Q) ³ :	2,9
Indice de directivité (DI) ³ :	4,6 dB
Niveau SPL max. à 1m ⁴ :	99 dB, bruit rose continu (105 dB crête)
Niveau SPL max. à 4m selon EN 54-24 ⁵ :	83 dB (spectre et conditions de mesure selon EN 54-24)
Égalisation selon EN 54-24 ⁵ :	Type : Paramétrique. Fréquence : 160 Hz, gain : -5 dB, Q : 2
Impédance nominale :	8 ohms (avec réglage 8 ohms) ; 1,9 W en 70 V, 3,8 W en 100 V : 2631 ohms ; 3,8 W en 70 V, 7,5 W en 100 V : 1315 ohms ; 7,5 W en 70 V, 15 W en 100 V : 667 ohms ; 15 W en 70 V, N/C en 100 V : 333 ohms.
Impédance minimum :	7,1 ohms à 500 Hz (avec réglage 8 ohms)
Prises du transformateur :	70 V : 15 W, 7,5 W, 3,8 W et 1,9 W 100 V : 15 W, 7,5 W, 3,8 W
Fréquence de protection recommandée pour le filtre passe-haut :	80 Hz (24 dB/oct LR)
Perte d'insertion du transformateur :	0,7 dB en 1,9 W ; 0,7 dB en 3,8 W ; 0,8 dB en 7,5 W ; 0,8 dB en 15 W
Tension d'entrée maximum :	14 V RMS, 28 V crête (2 h, entrée 8 ohms)
Homologations de sécurité :	Certification EN 54-24:2008 de type A. Conçu en respect des normes BS 5839-8 et EN 50849. Utilisable dans les espaces à air traité selon les directives UL 2043, NFPA 90A et NFPA 70. Classé S7232/UL selon UL 1480A relatif aux enceintes pour utilisation commerciale et professionnelle. Classé CSA C22.2, n°205 Signal Equipment. Transformateur reconnu conforme UL.
Environnement :	Indice de protection : IP33 selon EN/IEC 60529. RoHS : Conformité à la directive européenne RoHS 2011/65/EU modifiée par le règlement européen délégué (EU) 2015/863. Température de fonctionnement : de 0 à 45°C.
SYSTÈME ÉLECTRIQUE :	
Fusible	Fusible thermique, température d'ouverture 157°C, puissance >= 10A en 250V AC
TRANSDUCTEURS :	
Haut-parleur large bande :	Haut-parleur large bande de 76 mm (3") avec cône en papier, suspension en styrène-butadiène polymérisé, bobine mobile haute-température, anneau en cuivre pour un niveau de distorsion faible et des hautes fréquences étendues
COFFRET :	
Matériau du coffret :	Coque arrière : Acier moulé sablé Baffle : PC/ABS, classé inflammable selon UL 94 5VB

Control 412C/T-VA



Série Standard Coverage – Enceinte large bande compacte pour plafond conforme à la norme EN 54-24

FICHE TECHNIQUE

SPÉCIFICATIONS ■

COFFRET :	
Grille :	Grille sans cadre en acier SPCC avec finition sablée, revêtement intérieur classé inflammable (amovible et repositionnable). Grille ronde blanche (RAL9003) fournie. Grille ronde noire (RAL9004) et grille carrée blanche optionnelles. Filin de sécurité attaché à la grille avec cheville de fixation.
Bornier :	Entrée +, Entrée -, Terre (reliée à la coque arrière). Bornier en céramique avec bornes en cuivre (ouverture de 3,2 mm / 0,126"), calibre de câble max. 12 AWG (3,3 mm2). Couvercle du bornier avec charnière et vis de verrouillage captive.
Entrée/sortie du câblage :	Le panneau supérieur possède deux trous (l'un ouvert, l'autre couvert) utilisables pour la collerette de fixation.
Fixation :	3 pattes de fixation pour dalles de plafond de 1 à 60 mm d'épaisseur.
Renforts :	Un anneau en C plaqué zinc et deux rails sont fournis pour renforcer le dessus du plafond. Cillet de sécurité sur la coque arrière pour câble antichute.
Dimensions (H x diam) :	H 163 mm (6,5") x diam 203 mm (8,1"). 154 mm (6,2") du bas de la dalle du plafond jusqu'au sommet de la collerette.
Taille de découpe du plafond :	168 mm (6,6")
Poids net (de chaque enceinte) :	1,8 kg (4,0 lbs)
Poids au transport (couple emballé dans un carton) :	7,94 kg (17,5 lb)
Accessoires fournis (pour chaque enceinte) :	Collerette pouvant recevoir des câbles ronds gainés de 4,0 mm (0,16") à 9,0 mm (0,36"), grille ronde blanche sans cadre (avec filin de sécurité et clip de fixation), patron de découpe (partie étiquetée de l'emballage), anneau en C, 2 rails (adaptés aux dalles de plafond de 2 x 4 ft et 600 x 1200 mm), vis pour l'anneau en C et les rails, couvercle d'étanchéité.
Accessoires optionnels :	Grille JBL-MTC-414BG ronde noire (RAL9004) Grille JBL-MTC-414SG carrée blanche (RAL9003) Grille d'étanchéité JBL-MTC-414WG blanche (RAL9003) Nouvelle fixation plate JBL-MTC-424NC Anneau pour enduit JBL-MTC-424MR Rails JBL-MTC-48TRX12 pour dalles de plafond de 4' x 4'
Couleurs :	La grille standard est de couleur blanche (RAL9003)
N° UGS :	JBL-C412C/T-VA

¹ Espace semi-ouvert (monté dans un plafond, 2r, semi-ouvert), sans filtre passe-haut.

² Valeur nominale de bruit rose continu comme défini par l'IEC avec facteur de crête de 6 dB pendant 100 heures et 2 heures en continu. La puissance continue exprime de façon prudente la capacité du système à traiter les signaux contenant des voix parlées et de la musique et est définie comme étant 3 dB au-dessus de la valeur du bruit rose continu.

³ Espace semi-ouvert (monté dans un plafond, 2r, semi-ouvert), moyenne de 1 kHz à 16 kHz.

⁴ Mode 8 ohms calculé à partir de la sensibilité et de la puissance admissible sur 2 heures sans tenir compte de la compression de puissance.



⁵ Mesuré en chambre anéchoïque (champ libre) Baffle EN54-24 en charge acoustique utilisé pour les mesures selon EN54-24 effectuées à 4 mètres de distance. L'axe de référence est situé au centre de la surface de la grille et perpendiculaire à ce centre. Le plan de référence est situé sur la surface de la grille et perpendiculaire à l'axe de référence. Le plan horizontal contient l'axe de référence et lui est perpendiculaire.

Pour en savoir plus, consultez le manuel des enceintes pour plafond Control Contractor série 410, C410_CLCSPKMAN.

JBL s'efforce sans cesse d'améliorer ses produits. Cette philosophie implique que des changements non notifiés peuvent être apportés aux produits à tout moment.

Contribution de chaque bande de fréquence d'un tiers d'octave quand l'enceinte fonctionne à pleine puissance, mesurée à 4 m de distance (indispensable dans ce manuel conformément à la norme EN54-24) :

FRÉQUENCE (Hz)	VALEUR (dB)
500	58.7
630	60.1
800	60.3
1000	57.4
1250	61.0
1600	59.7
2000	59.8
2500	61.2
3150	62.4
4000	58.6

 
Harman Professional, Inc. 8500 Balboa Blvd., Northridge, CA 91325, USA 25
Numéro de certificat CE : veuillez vous référer au DoP#17183E-DOP
EN54-24:2008 Haut-parleur pour systèmes d'alarme vocale pour systèmes de détection d'incendie et d'alarme incendie pour bâtiments Contrôle 412C/T-VA Type A Référence DoP#17183E-DOP sur www.jblpro.com/en/products/control-412c-t-va#downloads

Control 412C/T-VA

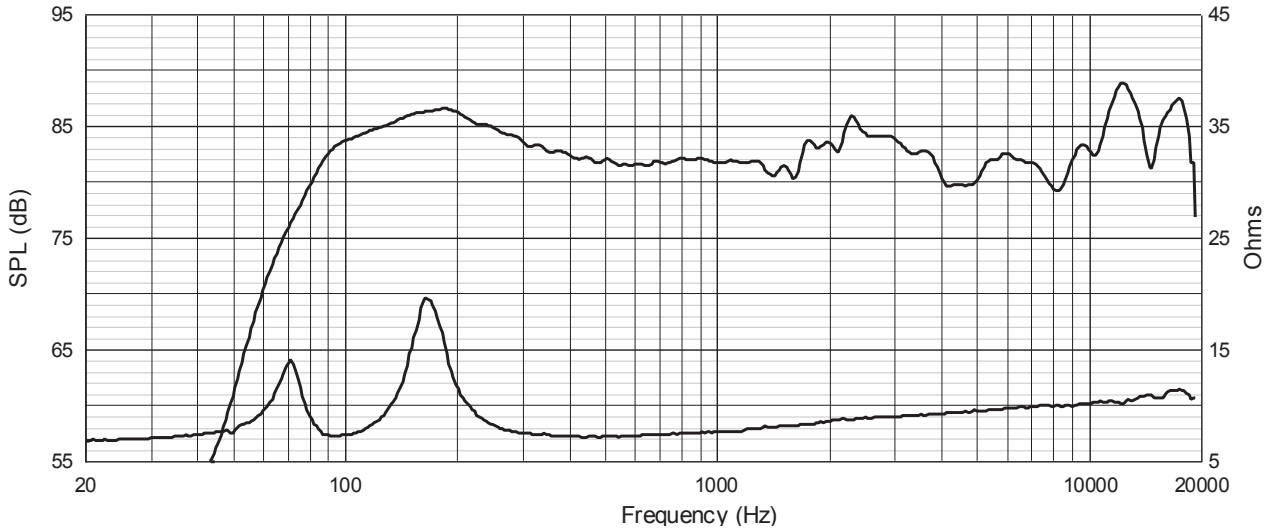


Série Standard Coverage – Enceinte large bande compacte pour plafond conforme à la norme EN 54-24

FICHE TECHNIQUE

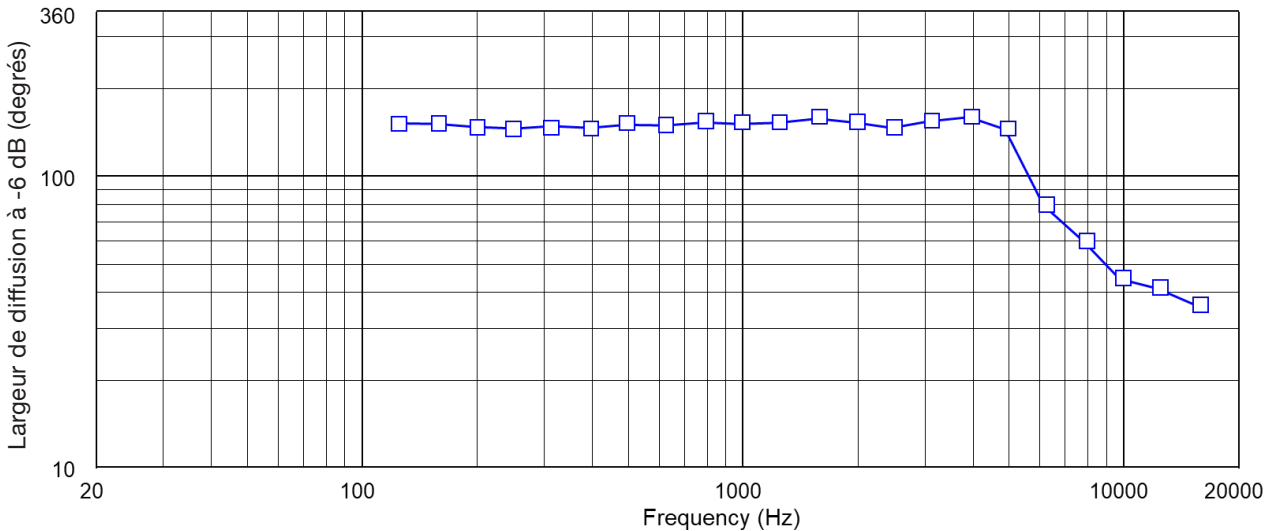
RÉPONSE EN FRÉQUENCE ET IMPÉDANCE ■

Réponse en fréquence en espace semi-ouvert (2π , encastré dans un plafond, 1W, 1m), différent des conditions de mesure de la norme EN 54-24. Impédance en configuration 8 ohms (basse impédance)



LARGEUR DE DIFFUSION ■

Couverture à -6 dB par fréquence



Control 412C/T-VA

JBL

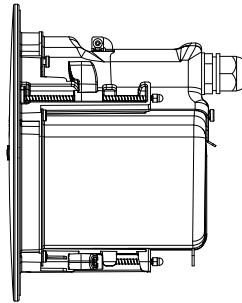
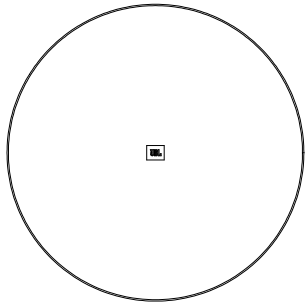
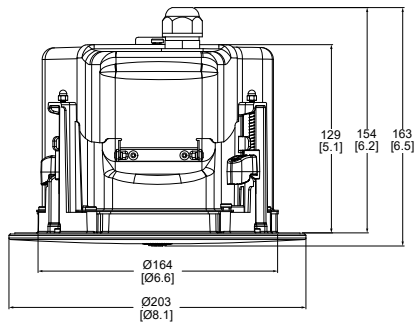
PROFESSIONAL

Série Standard Coverage – Enceinte large bande compacte pour plafond conforme à la norme EN 54-24

FICHE TECHNIQUE

DIMENSIONS ■

Dimensions en mm (")



HARMAN Professional, Inc., 8500 Balboa Blvd., Northridge, CA 91325 USA

© 2026 HARMAN International Industries, Incorporated. All rights reserved.
Features, specifications and appearance are subject to change without notice.

www.jblpro.com

SS_C412C/T-VA
10/25

Control 412C/T-VA

Standard Coverage Serie – Kompakter Breitband-Deckenlautsprecher für EN 54-24-Anwendungen

JBL

PROFESSIONAL

DATENBLATT



Abgebildet sowohl mit als auch ohne das mitgelieferte weiße, runde Gitter.

HAUPTMERKMALE ■

- 76 mm (3 Zoll) Breitbandtreiber
- EN 54-24 konform für Life Safety-Anwendungen
- Das stilvolle, rahmenlose Gitter fügt sich elegant in die Raumgestaltung ein
- Kombierter 70 V/100 V und niederohmiger Direktbetrieb
 - 20 W bei 8Ω Nominaleinstellung
 - 15 W Multi-Tap bei 70 V/100 V
- Frequenzbereich 68 Hz - 17 kHz mit breitem 160°-Abdeckungsbereich

HIGHLIGHTS ■

Der Control 412C/T-VA gehört zur Standard Coverage Serie der Control 400-Kollektion und ist ein EN 54-24-zertifizierter Vollbereichs-Deckenlautsprecher, der aus einem 76-mm-Konustreiber mit großer Bandbreite besteht, der in einer Schallwand aus UV-beständigem UL94 5VB-Material montiert ist und für eine schnelle und einfache Installation über eine vormontierte Blindmontage verfügt. Der Control 412C/T-VA wurde entwickelt, um eine außergewöhnliche Klangqualität für eine Vielzahl von Anwendungen mit geringer bis mittlerer Lautstärke zu liefern, wie z. B. Musikcafés, Geschäftsmusiksysteme, Einzelhandelsgeschäfte, Musik-/Durchsagesysteme, Flughäfen, Empfangs-/Wartesäle, Lounges, Gerichtssäle, Kongresszentren, Hotels, Bildungseinrichtungen und andere mehr.

Der Abstrahlwinkel von 160° ist besonders groß und liefert eine gleichbleibende Klangqualität für Zuhörer, die sich sowohl außerhalb als auch innerhalb der Achse befinden.

Die hohe Belastbarkeit, der breite Frequenzgang und die geringe Verzerrung machen den Control 412C/T-VA ideal für Beschallungsanlagen, die eine höhere Klangqualität erfordern. Die erstklassige Leistungsfähigkeit sorgt für einen exzellenten Klangcharakter, der im gesamten Hörraum für einen angenehmen, einhüllenden Klang sorgt. Für Anwendungen, bei denen mehr Bass gewünscht wird, ist der Control 412C/T-VA so abgestimmt, dass er gut mit dem Subwoofer Control 419CS/T der Enhanced Coverage Serie harmoniert.

Die 8-Ohm-Impedanz des Direkteingangs ermöglicht die Parallelschaltung von bis zu 2 Lautsprechern an einem 4-Ohm-Verstärkerkanal. Für verteilte Systeme ist der UL-registrierte Transformator für eine außergewöhnlich niedrige Sättigung ausgelegt, selbst bei hohen Lautstärkepegeln, und sorgt für einen erstklassigen, verzerrungsarmen verteilten Klangcharakter.

Das vollflächige, rahmenlose Gitter fügt sich wunderbar in die Raumgestaltung ein, und die magnetische Befestigung des Gitters wird durch eine einfach anzubringende Sicherheitsleine ergänzt. Der Lautsprecher wird mit Gitter, integrierter Rückwand, C-Ring und Plattenschienen für eine schnelle Installation geliefert. Das mitgelieferte weiße Gitter kann lackiert werden (die Gitterrückseite ist abnehmbar und kann zum Streichen wieder angebracht werden), und optionale Zubehörgitter sind in Schwarz (JBL-MTC-414BG) und in Quadratform (JBL-MTC-414SG, nur weiß) erhältlich.

Control 412C/T-VA



Standard Coverage Serie – Kompakter Breitband-Deckenlautsprecher für EN 54-24-Anwendungen

DATENBLATT

SPEZIFIKATIONEN ■

SYSTEM:	
Frequenzbereich (-10 dB) ¹ :	68 Hz - 17 kHz
Frequenzgang (± 3 dB) ¹ :	85 Hz - 16 kHz
Stromkapazität ² :	60 W Kontinuierliches Programm (2 Stunden) 30 W (120 W Spitze), kontinuierliches rosa Rauschen (2 Stunden) 20 W (80 W Spitze), kontinuierliches rosa Rauschen (100 Stunden)
EN 54-24 Nenn-Rauschspannung:	70 V / 100 V (mit Anzapfungen von 70 V / 100 V)
EN 54-24 Nenn-Rauschleistung:	15 W (15-W-Abgriff)
Empfindlichkeit ³ :	84 dB
EN 54-24 Empfindlichkeit @ 4m ⁵ :	72 dB (gemäß EN 54-24 Spektrum und Messbedingungen)
Abstrahlwinkel ³ :	160° konisch
EN 54-24 Abdeckung (nach Frequenz) ⁵	500Hz, 190°; 1kHz, 170°; 2kHz, 170°; 4kHz 125°
Konisch (vertikal und horizontal):	
Richtwirkung (Q) ³ :	2,9
Richtwirkungsindex (DI) ³ :	4,6 dB
Maximaler Nennschalldruckpegel @ 1m ⁴ :	99 dB kontinuierliches rosa Rauschen (105 dB Spitze)
EN 54-24 Maximaler SPL @ 4m ⁵ :	83 dB (gemäß EN 54-24 Spektrum und Messbedingungen)
EN54-Entzerrung ⁵ :	Typ: PEQ, Frequenz: 160 Hz, Verstärkung: -5 dB, Q: 2
Nennimpedanz:	8 Ohm (in 8-Ohm-Einstellung); 1,9 W @ 70 V; 3,8 W @ 100 V Abgriff: 2631 Ohm; 3,8 W @ 70 V; 7,5 W @ 100 V Abgriff: 1315 Ohm; 7,5 W @ 70 V; 15 W @ 100 V Abgriff: 667 Ohm; 15 W @ 70 V; N/C @ 100 V Abgriff: 333 Ohm.
Minimale Impedanz:	7,1 Ohm bei 500 Hz (in 8-Ohm-Einstellung)
Transformator-Anzapfungen:	70 V: 15 W, 7,5 W, 3,8 W UND 1,9 W 100 V: 15 W, 7,5 W, 3,8 W
Empfohlene Schutzfrequenz des Hochpassfilters:	80 Hz (24 dB/Okt. LR)
Einfügungsdämpfungsmaß des Transformators:	0,7 dB @ 1,9 W; 0,7 dB @ 3,8 W; 0,8 dB @ 7,5 W; 0,8 dB @ 15 W
Maximale Eingangsspannung:	14 V RMS, 28 V Spitze (2 Stunden, bei 8 Ohm Eingang)
Sicherheitsbewertungen:	EN 54-24:2008 zertifiziert Typ A. Entwickelt gemäß BS 5839-8 und EN 50849. Geeignet für den Einsatz in Lüftungsräumen gemäß UL 2043, NFPA 90A und NFPA 70. S7232/UL-Listung gemäß UL 1480A. Lautsprecher für den gewerblichen und professionellen Einsatz. Listung gemäß CSA C22.2, Nr. 205 Signalgeräte. Transformator UL-registriert.
Umgebung:	IP-Schutzart: IP33 gemäß EN/IEC 60529. RoHS: Gemäß EU-RoHS-Richtlinie 2011/65/EU, in der Fassung der Delegierten EU-Richtlinie (EU) 2015/863. Betriebstemperatur: 0 °C bis 45 °C.
ELEKTRIZITÄT:	
Sicherung:	Thermische Sicherung, Öffnungstemperatur 157 Grad C, Nennwert $\geq 10A @ 250VAC$
WANDLER:	
Breitband-Treiber:	76 mm (3 Zoll) Breitbandlautsprecher mit Papiermembran, Sicke aus polymerisiertem Styrol-Butadien-Kautschuk, Hochtemperatur-Schwingspule, Kupfer-Koppelring für geringe Verzerrung und HF-Erweiterung
GEHÄUSE:	
Gehäusematerial:	Rückwand: Pulverbeschichteter Formstahl Schallwand: PC/ABS, Brennbarkeitsklasse UL 94 5VB

Control 412C/T-VA



Standard Coverage Serie – Kompakter Breitband-Deckenlautsprecher für EN 54-24-Anwendungen

DATENBLATT

SPEZIFIKATIONEN ■

GEHÄUSE:	
Gitter:	Rahmenloses SPCC-Gitter mit Pulverbeschichtung und feuerfester Rückseite (zum Lackieren abnehm- und wieder einsetzbar). Das Standardgitter ist weiß (RAL9003) und rund. Schwarz (RAL9004) und rund sowie weiß und quadratisch sind als optionales Zubehör erhältlich. Am Gitter befindet sich eine vormontierte Sicherheitsleine mit Leinenhalterung.
Anschlüsse:	Eingang +, Eingang -, Erde (mit der Rückwand verbunden). Keramikblock mit Messingpins (3,2 mm / 0,126 in der Öffnung), max. Draht 12 AWG (3,3 mm ²). Klemmenabdeckung aufklappbar mit 1 unverlierbaren Schraube zur Befestigung (keine losen Teile).
Lage des Kabeleingangs/-ausgangs:	Zwei Öffnungen (eine offen, eine verschlossen); auf der Oberseite können für die Stopfbuchsenmutter verwendet werden.
Befestigung:	3 Eselsöhren für Deckenplattenstärken von 1 mm bis 60 mm.
Verstärkungshalterungen:	Verzinkter C-Ring und 2 Plattenschienen für zusätzliche Unterstützung oberhalb der Decke enthalten. Zusätzliche Sicherheitslasche an der Rückwand für ein zweites Sicherheitskabel.
Abmessungen (H x D):	163 mm (6,5 Zoll) H x 203 mm (8,1 Zoll) Ø. 154 mm (6,2 in) von der Unterseite der Deckenplatte bis zur Oberseite der Stopfbuchsenmutter.
Deckenausschnitt Größe:	168 mm (6,6 Zoll)
Nettogewicht (pro Stück):	1,76 kg (3,88 lbs)
Versandgewicht (Paar im Karton verpackt):	7,94 kg (17,5 lbs)
Enthaltenes Zubehör (pro Lautsprecher):	1 Stopfbuchsenmutter für runde, ummantelte Kabel von 4,0 mm (0,16 in) bis 9,0 mm (0,36 in), weißes, rundes, rahmenloses Gitter (mit vormontierter Sicherungsleine und Sicherungsclip), Ausschnittschablone (beschriftetes Teil der Verpackung), C-Ring, 2 Plattenschienen (passend für 2 x 4 Fuß / 600 x 1200 mm Fliesen), C-Ring/Plattenschienen-Schrauben, 1 Dichtungsabdeckung.
Optionales Zubehör:	JBL-MTC-414BG schwarz (RAL9004) rundes Gitter JBL-MTC-414SG weiß (RAL9003) quadratisches Gitter JBL-MTC-414WG weiß (RAL9003) Wetterschutzgitter JBL-MTC-424NC Neukonstruktionshalterung JBL-MTC-424MR Gipsringhalterung JBL-MTC-48TRX12 Plattenschiene für 4 Zoll x 4 Zoll Deckenplatten
Farben:	Der serienmäßige Kühlergrill ist weiß (RAL9003)
SKU #:	JBL-C412C/T-VA

¹ Halbraum (an der Decke montiert, 2r, Halbraum des Freifelds), ohne Hochpassfilter.

² Kontinuierliches rosa Rauschen ist IEC-generiertes rosa Rauschen mit einem Spitzenfaktor von 6 dB für 100 Stunden und 2 Stunden kontinuierlich. Die kontinuierliche Programmleistung ist ein konservativer Ausdruck für die Fähigkeit des Systems, normales Sprach- und Musikprogramm-Material zu verarbeiten, und ist definiert als 3 dB über der kontinuierlichen Rosa-Rauschleistung.

³ Halbraum (an der Decke montiert, 2r, Halbraum des Freifelds), durchschnittlich 1 kHz bis 16 kHz.

⁴ 8-Ohm-Betrieb, berechnet aus der Empfindlichkeit und der Belastbarkeit von 2 Stunden, ohne Leistungskompression.

⁵ Gemessen in der Freifeldkammer. Für die Messungen wurde eine Schallschutzwand gemäß EN 54-24 verwendet, die Messung erfolgte in einem Abstand von 4 Metern. Die Referenzachse befindet sich in der Mitte der Gitteroberfläche und steht senkrecht zur Mitte der Gitteroberfläche. Die Referenzebene befindet sich auf der Gitteroberfläche und steht senkrecht zur Referenzachse. Die horizontale Ebene enthält die Referenzachse und steht senkrecht zur Referenzebene.

Weitere Informationen finden Sie im Benutzerhandbuch zu den Deckenlautsprechern der Control Contractor 410 Serie, C410_CLGSPKMAN.

JBL betreibt kontinuierlich Forschung zur Produktverbesserung. Änderungen, die ohne Vorankündigung an bestehenden Produkten vorgenommen werden, sind ein Ausdruck dieser Philosophie.

Beitrag jedes Terzfrequenzbandes, wenn der Lautsprecher mit voller Lautstärke betrieben wird, gemessen in einem Abstand von 4 Metern (in dieser Anleitung durch EN54-24 gefordert):

FREQUENZ (Hz)	WERT (dB)
500	58,7
630	60,1
800	60,3
1000	57,4
1250	61,0
1600	59,7
2000	59,8
2500	61,2
3150	62,4
4000	58,6

 
Harman Professional, Inc. 8500 Balboa Blvd., Northridge, CA 91325, USA 25 EG-Zertifikatsnummer: siehe DoP#17183E-DOP
EN54-24:2008 Lautsprecher für Sprachalarmsysteme zur Branderkennung und Brandmeldeanlagen für Gebäude Steuerung 412C/T-VA Typ A Referenz DoP#17183E-DOP unter www.jblpro.com/en/products/control-412c-t-va#downloads

Control 412C/T-VA

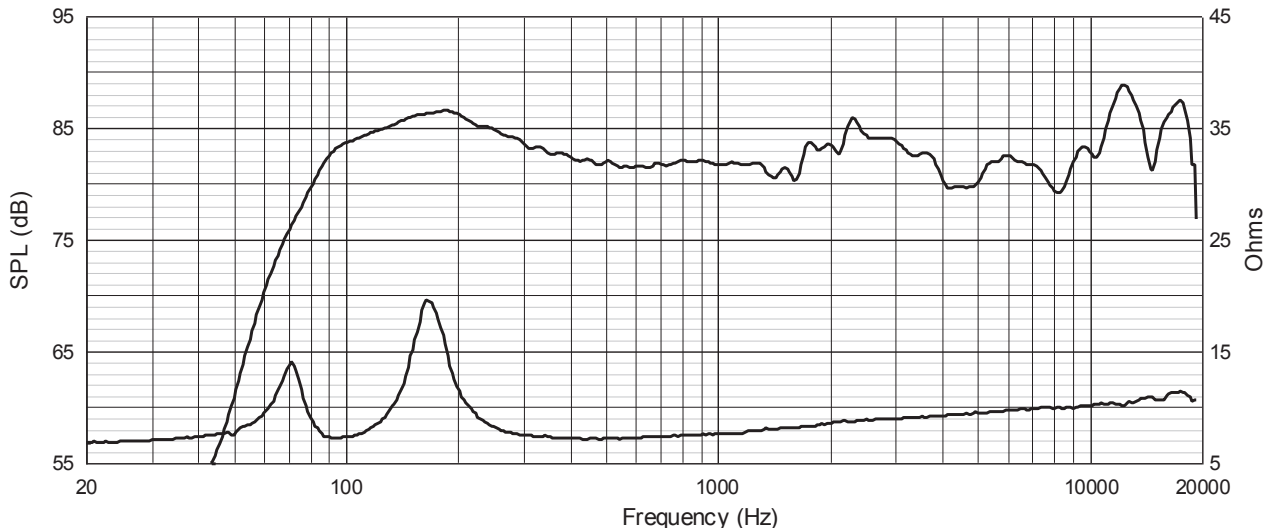


Standard Coverage Serie – Kompakter Breitband-Deckenlautsprecher für EN 54-24-Anwendungen

DATENBLATT

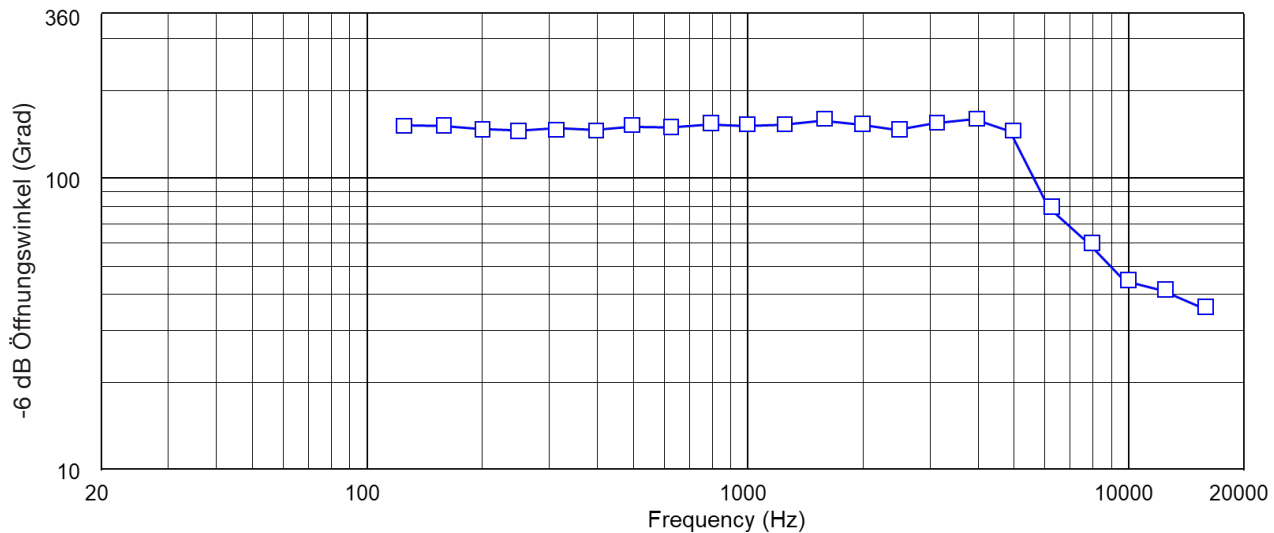
FREQUENZGANG UND IMPEDANZ ■

Frequenzgang im Halbraum (2π , Deckenmontage, 1W, 1m), abweichend von den Messbedingungen nach EN 54-24. Impedanz bei 8 Ohm-Einstellung (niedrige Impedanz)



SCHALLBÜNDELBREITE ■

-6 dB Abdeckung nach Frequenz



Control 412C/T-VA

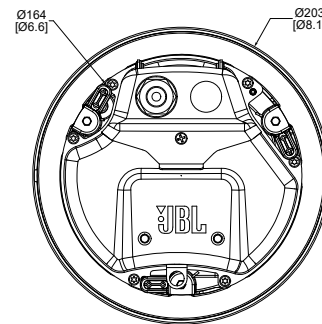
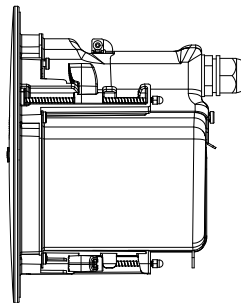
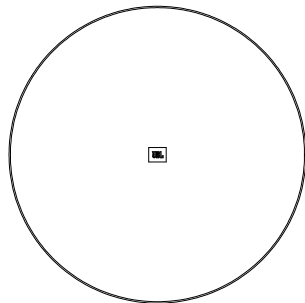
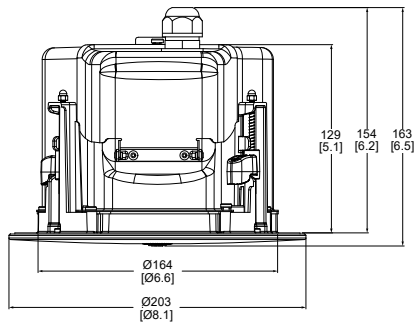
Standard Coverage Serie – Kompakter Breitband-Deckenlautsprecher für EN 54-24-Anwendungen



DATENBLATT

ABMESSUNGEN ■

Abmessungen in mm (in)



HARMAN Professional, Inc., 8500 Balboa Blvd., Northridge, CA 91325 USA

© 2026 HARMAN International Industries, Incorporated. All rights reserved.
Features, specifications and appearance are subject to change without notice.

www.jblpro.com

SS_C412C/T-VA
10/25

Control 412C/T-VA

Serie Standard Coverage – Altavoces compactos de rango completo para techo en aplicaciones EN 54-24

JBL

PROFESSIONAL

HOJA DE ESPECIFICACIONES



Imagen con y sin la rejilla blanca redonda incluida

CARACTERÍSTICAS PRINCIPALES ■

- Transductor de rango completo de 76 mm (3 in)
- Cumple con la norma EN 54-24 para aplicaciones de seguridad
- Estilizado diseño sin bisel que se integra elegantemente en el diseño de la habitación
- Operación directa combinada de 70 V/100 V y baja impedancia
 - Ajuste nominal de 20 W a 8 Ω
 - 15 W multi-tomas con 70 V/100 V
- Rango de frecuencia de 68 Hz – 17 kHz con amplia cobertura de 160°

ASPECTOS DESTACADOS ■

Parte de la serie Standard Coverage de la colección Control 400, el Control 412C/T-VA es un altavoz de rango completo para techo certificado EN 54-24 que consiste en un transductor cónico de amplio ancho de banda de 76 mm (3 pulgadas) montado en un baffle con puerto fabricado de material resistente a rayos UV según el estándar UL94 5VB, con un cajetín trasero de montaje a ciegas preinstalado para una instalación rápida y sencilla. El Control 412C/T-VA ha sido diseñado para proveer una calidad de sonido excepcional en una gran variedad de situaciones, como cafés musicales, sistemas de música para empresas, tiendas, sistemas de hilo musical/megafonía, aeropuertos, salas de espera/recepciones, estancias, salas de juzgados, centros de convenciones, hoteles, centros educativos y más.

www.jblpro.com

El ángulo de cobertura de 160° es especialmente amplio, proveyendo una calidad de sonido consistente para oyentes situados tanto en como fuera del eje de escucha.

Su gran potencia, amplia respuesta en frecuencia y baja distorsión hacen que el Control 412C/T-VA sea ideal para sistemas de sonido que requieren una fidelidad de sonido más alta. Su capacidad de rendimiento superior garantiza un carácter sonoro excelente, que proporciona un sonido agradable y envolvente en todo el espacio de escucha. En situaciones donde se requiere más graves, el Control 412C/T-VA está adaptado para emparejarse bien con el subwoofer Control 419CS/T de la serie Enhanced Coverage.

La impedancia de 8 ohms de la entrada directa permite conectar hasta 2 altavoces en paralelo con un canal de amplificación de 4 ohms. Para sistemas distribuidos, el transformador con certificación UL ha sido diseñado para una saturación extremadamente baja, incluso con altos niveles de operación, proveyendo un carácter sonoro distribuido de alta calidad y con baja distorsión.

La rejilla sin bisel se integra perfectamente con la decoración de la habitación, y la sujeción magnética de la rejilla se complementa con un cable de seguridad fácil de aplicar. El altavoz viene embalado con rejilla, cajetín trasero integral, anillo en C y rieles de baldosas para fácil instalación. La rejilla blanca incluida se puede pintar (el soporte trasero de la rejilla se puede quitar y volver a poner para pintar la rejilla). Y también hay rejillas opcionales en negro (JBL-MTC-414BG) y en formato cuadrado (JBL-MTC-414SG, sólo en blanco).

El Control 412C/T-VA cuenta con certificación EN 54-24, UL1480A y UL2043.

Control 412C/T-VA



Serie Standard Coverage – Altavoces compactos de rango completo para techo en aplicaciones EN 54-24

HOJA DE ESPECIFICACIONES

ESPECIFICACIONES TÉCNICAS ■

SISTEMA:	
Rango de frecuencias (-10 dB) ¹ :	68 Hz – 17 kHz
Respuesta en frecuencia (±3 dB) ¹ :	85 Hz – 16 kHz
Potencia ² :	60 W con programa continuo (2 horas) 30 W (120 W pico), ruido rosa continuo (2 horas) 20 W (80 W pico), ruido rosa continuo (100 horas)
Tensión nominal de ruido EN 54-24:	70 V / 100 V (con ajustes de toma de 70 V / 100 V)
Potencia nominal de ruido EN 54-24:	15 W (toma de 15 W)
Sensibilidad ³ :	84 dB
Sensibilidad EN 54-24 @ 4 m ⁵ :	72 dB (según condiciones espectrales y de medición EN 54-24)
Patrón de cobertura ³ :	160° cónico
Ángulos de cobertura (por frecuencia) EN 54-245 – Cónico (Vertical y Horizontal):	500 Hz, 190°; 1 kHz, 170°; 2 kHz, 170°; 4 kHz 125°
Direccionalidad (Q) ³ :	2,9
Índice de direccionalidad (DI)	4,6 dB
Nivel de presión sonora (SPL) máximo @ 1 m ⁴ :	99 dB ruido rosa continuo (105 dB pico)
Nivel de presión sonora (SPL) EN 54-24 máximo @ 4 m ⁵ :	83 dB (según condiciones espectrales y de medición EN 54-24)
Ecuación EN 54-24 ⁵ :	Tipo: PEQ, Frecuencia: 160 Hz, Ganancia: -5 dB, Q: 2
Impedancia nominal:	8 ohms (con ajuste de 8 ohms); 1,9 W @ 70 V; 3,8 W @ toma 100 V : 2631 ohms; 3,8 W @ 70 V; 7,5 W @ toma 100 V : 1315 ohms; 7,5 W @ 70 V; 15 W @ toma 100 V : 667 ohms; 15 W @ 70 V; N/C @ toma 100 V : 333 ohms;
Impedancia mínima:	7,1 ohms a 500 Hz (con ajuste de 8 ohms)
Tomas de transformador:	70 V: 15 W, 7,5 W, 3,8W & 1,9 W 100 V: 15 W, 7,5 W, 3,8 W
Frecuencia de filtro paso-alto de protección recomendada:	80 Hz (24 dB/oct LR)
Pérdida de inserción de transformador:	0,7 dB @ 1,9 W; 0,7 dB @ 3,8 W; 0,8 dB @ 7,5 W; 0,8 dB @ 15 W
Voltaje de entrada máximo:	14 V RMS, 28 V pico (2 horas, en entrada de 8 ohms)
Calificaciones de Agencia de Seguridad:	Certificado EN 54-24:2008 Tipo A. Diseñado según los estándares BS 5839-8 y EN 50849. Apto para su uso en espacios de tratamiento de aire según los estándares UL 2043, NFPA 90A y NFPA 70. Catalogado S7232/UL según el estándar UL 1480A de Altavoces para uso comercial y profesional. Certificado por CSA C22.2, no. 205 para Equipos de señalización. Transformador certificado UL.
Medioambiental:	Clasificación IP: IP33 según EN/IEC 60529. RoHS: Según la Directiva RoHS 2011/65/EU, modificada por la Directiva Delegada (UE) 2015/863. Temperatura de operación: 0° C a 45° C.
ELÉCTRICO:	
Fusible:	Fusible térmico, temperatura de apertura de 157°C, Capacidad >= 10 A @ 250 VAC
TRANSDUCTORES:	
Transductor de rango completo:	Transductor de rango completo de 76 mm (3 in) con cono de papel, suspensión de caucho estireno-butadieno polimerizado, bobina de alta temperatura, anillo de acoplamiento de cobre para baja distorsión y extensión de altas frecuencias
CAJA ACÚSTICA:	
Material de caja acústica:	Cajetín trasero: Acero moldeado con recubrimiento de polvo Baffle: PC/ABS, inflamabilidad con clasificación UL 94 5VB

Control 412C/T-VA



Serie Standard Coverage – Altavoces compactos de rango completo para techo en aplicaciones EN 54-24

HOJA DE ESPECIFICACIONES

ESPECIFICACIONES TÉCNICAS ■

CAJA ACÚSTICA:	
Rejilla:	Rejilla sin biselos con acabado de pintura en polvo, soporte ignífugo (desmontable y reutilizable para pintar la rejilla). La rejilla de serie es blanca (RAL9003), redonda. También hay disponibles accesorios opcionales negros redondos (RAL9004) y blancos cuadrados. Cable de seguridad con estaca de anclaje preinstalado en la rejilla.
Terminación:	Input + (entrada positiva), Input - (entrada negativa), Earth (tierra) (conectados a cajetín trasero). Bloque cerámico con inserciones de latón (apertura de 3,2 mm / 0,126 in), cable de máx. 12 AWG (calibre de alambre estadounidense, 3,3 mm ²). Tapa de terminal abatible con 1 tornillo cautivo para sujeción (sin elementos sueltos).
Ubicación de entrada/salida de cables:	Dos agujeros (uno abierto, uno tapado), en el panel superior pueden ser utilizados para sujetacables.
Sujeción de fijación:	3 fijaciones acodadas para grosores de techo entre 1 mm y 60 mm.
Soportes de refuerzo:	Anillo en C chapado en zinc y 2 rieles de baldosas incluidos para soporte adicional arriba del techo. Lengüeta de seguridad adicional en el cajetín trasero para un cable de seguridad secundario.
Dimensiones (Altura x Diámetro):	163 mm (6,5 in) altura x 203 mm (8,1 in) diámetro 154 mm (6,2 in) desde la base de la baldosa de techo hasta el tope superior del sujetacables.
Tamaño de perforaciones de techo:	168 mm (6,6 in)
Peso neto (cada uno):	1,76 kg (3,88 lbs)
Peso de envío (par empacado en caja de cartón):	7,94 kg (17,5 lbs)
Accesorios incluidos (por altavoz)	1 sujetacables alberga cables redondos sin pelar de entre 4,0 mm (0,16 in) hasta 9,0 mm (0,36 in), rejilla blanca redonda sin biselos (con cable de seguridad y anclaje preinstalado), plantilla de recorte (parte etiquetada del embalaje), anillo en C, 2 rieles de baldosas (para baldosas de 2 x 4 ft y 600 x 1200 mm), tornillos para anillo en C y rieles de baldosas, 1 tapa de cierre.
Accesorios opcionales:	Rejilla redonda negra (RAL9004) JBL-MTC-414BG Rejilla cuadrada blanca (RAL9003) JBL-MTC-414SG Rejilla blanca de intemperie (RAL9003) JBL-MTC-414WG Soporte para nueva construcción JBL-MTC-424NC Soporte de construcción anillo de yeso JBL-MTC-424MR Rieles de baldosas para baldosas de techo de 4' x 4' JBL-MTC-48TRX12
Colores:	La rejilla de serie es blanca (RAL9003)
SKU #:	JBL-C412C/T-VA

¹ Medio espacio (montado en el techo, 2rt, medio espacio de campo libre), sin filtro paso alto.

² La clasificación de ruido rosa continuo es ruido rosa siguiendo normas IEC con un factor de cresta de 6 dB durante 100 horas y 2 horas continuas. La potencia de programa continua es una expresión conservadora de la capacidad del sistema para manejar sonidos de voz y música normales y se define como 3 dB por encima de la clasificación de ruido rosa continuo.

³ Medio espacio (montado en el techo, 2rt, medio espacio de campo libre), media de 1 kHz a 16 kHz.

⁴ Modo de 8 ohms, calculado a partir de la sensibilidad y 2h de potencia, sin compresión de potencia.

⁵ Medido en cámara de campo abierto. Baffle de carga acústica EN 54-24 utilizado en mediciones EN 54-24, mediciones a una distancia de 4 metros. El eje de referencia se encuentra en el centro de la superficie de la rejilla y es perpendicular a dicho centro. El plano de referencia se encuentra en la superficie de la rejilla y es perpendicular al eje de referencia. El plano horizontal contiene el eje de referencia y es perpendicular al plano de referencia.

Para información adicional ver el Manual de instrucciones de la serie de altavoces para techo Control Contractor 410, C410_CLGSPKMAN.

JBL está constantemente dedicada a la investigación relacionada con la mejora de sus productos. Los cambios introducidos en productos ya existentes sin previo aviso son una expresión práctica de esa filosofía.

Contribución de cada banda de frecuencia de un tercio de octava cuando el altavoz opera a todo volumen, medida a 4 metros de distancia (exigido en este manual por la norma EN54-24):

FRECUENCIA (Hz)	VALOR (dB)
500	58.7
630	60.1
800	60.3
1000	57.4
1250	61.0
1600	59.7
2000	59.8
2500	61.2
3150	62.4
4000	58.6

 0843	 2821
Harman Professional, Inc. 8500 Balboa Blvd., Northridge, CA 91325, USA 25 Número de certificado CE: consulte DoP#17183E-DOP	
EN54-24:2008 Altavoz para sistemas de alarma por voz para detección de incendios y sistemas de alarma contra incendios en edificios Control 412C/T-VA Tipo A Referencia DoP#17183E-DOP en www.jblpro.com/en/products/control-412c-t-va#downloads	

Control 412C/T-VA

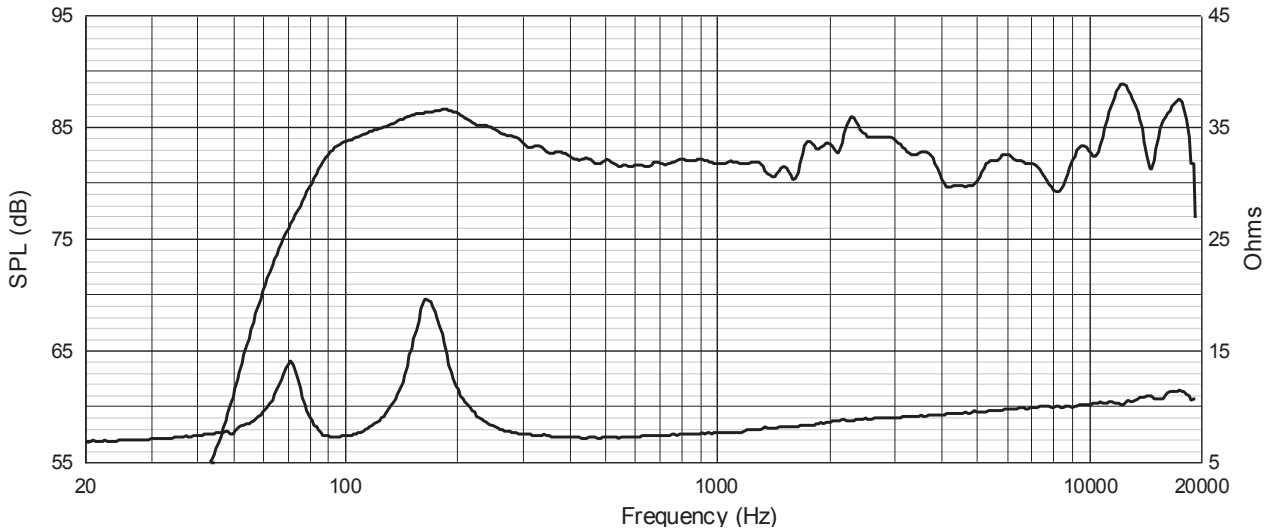


Serie Standard Coverage – Altavoces compactos de rango completo para techo en aplicaciones EN 54-24

HOJA DE ESPECIFICACIONES

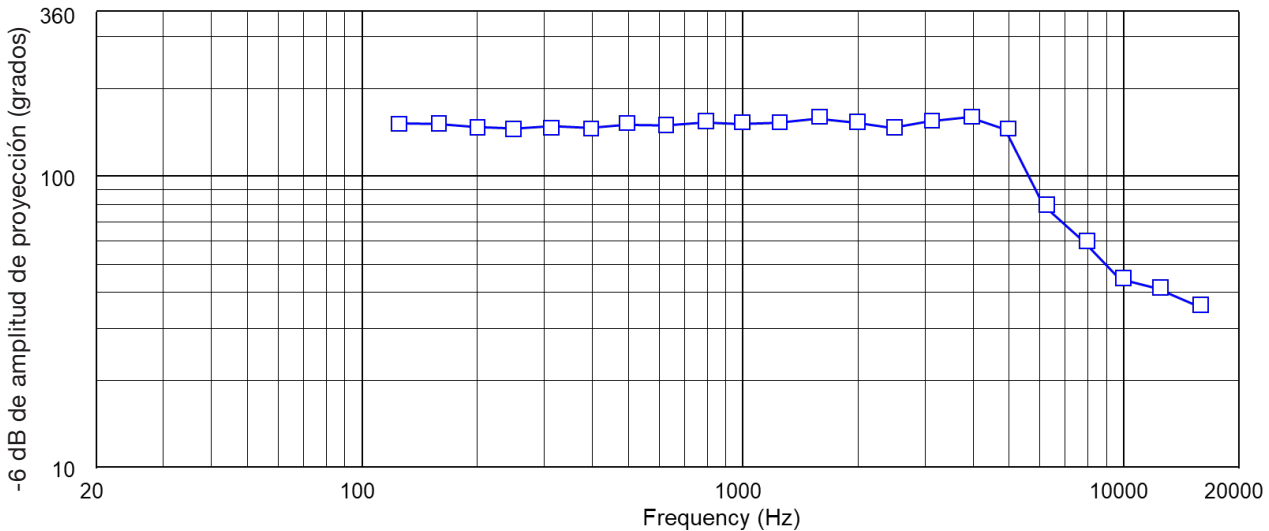
RESPUESTA EN FRECUENCIA E IMPEDANCIA ■

Respuesta en frecuencia en medio espacio (2π , montado en el techo, 1 W, 1 m), diferente a condiciones de medición EN 54-24. Ajuste de impedancia a 8 ohm (baja impedancia)



AMPLITUD DE PROYECCIÓN ■

-6 dB de cobertura por frecuencia



Control 412C/T-VA

JBL

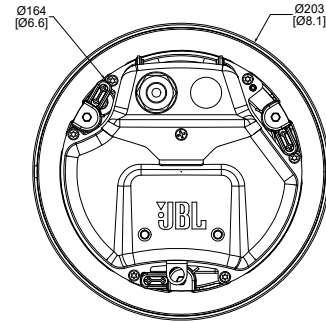
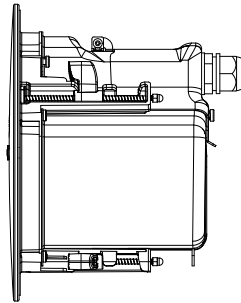
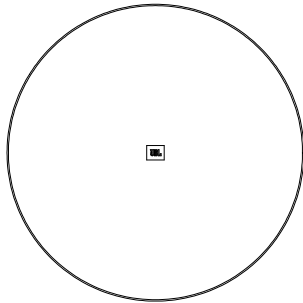
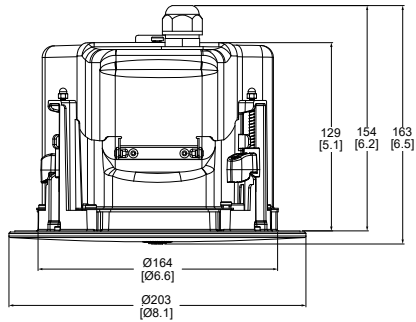
PROFESSIONAL

Serie Standard Coverage – Altavoces compactos de rango completo para techo en aplicaciones EN 54-24

HOJA DE ESPECIFICACIONES

DIMENSIONES ■

Dimensiones en mm (in)



HARMAN Professional, Inc., 8500 Balboa Blvd., Northridge, CA 91325 USA

© 2026 HARMAN International Industries, Incorporated. All rights reserved.
Features, specifications and appearance are subject to change without notice.

www.jblpro.com

SS_C412C/T-VA
10/25