

专业级音箱系列

主要特点：

- ▶ 特别设计的12英寸大功率低音单元，内置解调/散热铝短路环，可有效消除失真、减少功率压缩
- ▶ 高效型3英寸纸锥高音单元，实现更出色的高频响应
- ▶ 承载高音单元的内箱结构采用独特的V型设计，以提供均匀的声场覆盖，提升系统灵敏度
- ▶ 箱体采用高品质中密度纤维板，表面采用乙烯基贴层处理
- ▶ 精准设计分频网络，优化功率分配与频率响应
- ▶ 波纹元素前置网罩与亮咖色系外观，彰显个性时尚
- ▶ PSL (Passive Sound Lighting)无源系统声光技术点亮JBL ENTERTAINMENT铭牌，提升产品的科技感



应用：

- ▶ KTV扩声
- ▶ 搭配超低频音箱使用

MK12是JBL专为KTV卡包扩声而设计的两分频全频扬声器。该型号扬声器以一只12英寸低音单元搭配两只3英寸高音单元，具有大功率处理能力、低失真率以及出色的电声转换效率等优点。

MK12所采用的12英寸低音单元是JBL针对KTV应用而设计，采用非压缩长纤维纸浆纸盆与泡沫折环，韧性与耐用性俱佳，可承受大功率输出时磁路系统所产生的巨大加速力。该低音单元内置解调/散热铝短路环，用于消除失真与降低功率压缩。MK12的高音采用两只3英寸纸锥单元，设计紧凑轻质，音质明亮细腻，扩散性极佳。

为优化高低音单元间的功率分配与频率响应，MK12采用了经JBL工程团队精心设计的分频网络。用于承载高音单元的内箱采用了独特的V型设计，以实现均匀的声场覆盖，提升系统灵敏度。

MK12的外观设计突破传统、时尚个性。亮咖色外观、波纹元素前置网罩、JBL ENTERTAINMENT发光铭牌，无一不体现JBL对创新的追求。MK12的箱体由高品质中密度纤维板制成，表面采用乙烯基贴层处理。箱体配有两处高强度M10吊挂点，方便用户吊挂安装，并提升产品安全性。前置网罩为整体式设计，采用高硬度钢材，为内部驱动单元提供有效保护。新颖独特的JBL ENTERTAINMENT发光铭牌则有赖于JBL PSL无源系统声光技术，以视觉艺术呈现JBL经典之声。

规格：

系统：

系统类型：	12", 2分频, 低频反射式
频率范围(-10 dB) ¹ ：	45 Hz - 17 kHz
频率响应(±3 dB) ¹ ：	60 Hz - 14 kHz
灵敏度(1w@1m) ¹ ：	91 dB
额定阻抗：	8 Ohms
最大声压级输出 ² ：	115 dB (121 dB peak)
额定输入功率 ³ ： (连续/音乐信号/峰值)	250 W/500 W/1000 W
覆盖角：	100° × 90° (H × V)

外观：

尺寸(H × W × D)：	350 mm × 575 mm × 355 mm 13.8 inch × 22.6 inch × 14.0 inch
净重：	16 Kg (35.9 lbs)
低音单元：	1 × 12" (304.8 mm)低音单元
高音单元：	2 × 3" (76.2 mm)高音单元
输入连接器：	旋钮式接线柱
箱体结构：	15mm中密度纤维板，乙烯基贴层表面处理

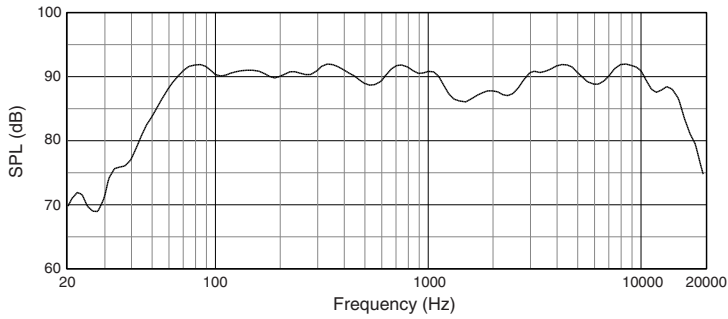
1 全空间(4π)条件下测定

2 最大声压级根据额定功率计算所得

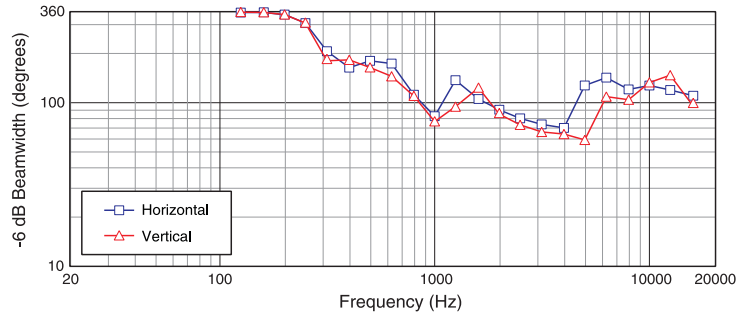
3 IEC标准、峰值因数为6 dB的粉红噪声下进行100小时测试

▶ MK12 12英寸两分频全频扬声器系统

频率响应曲线:

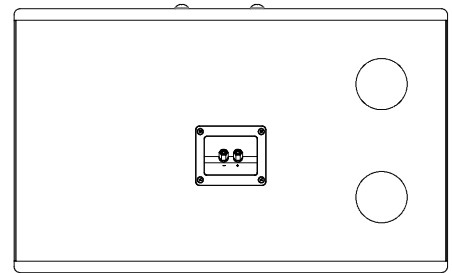
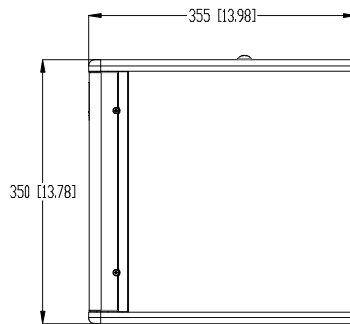
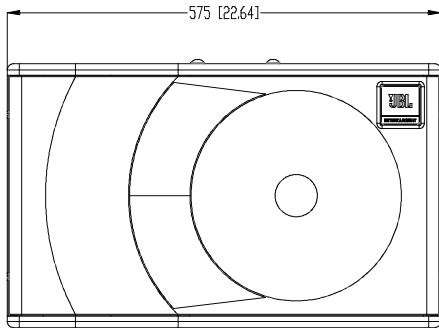
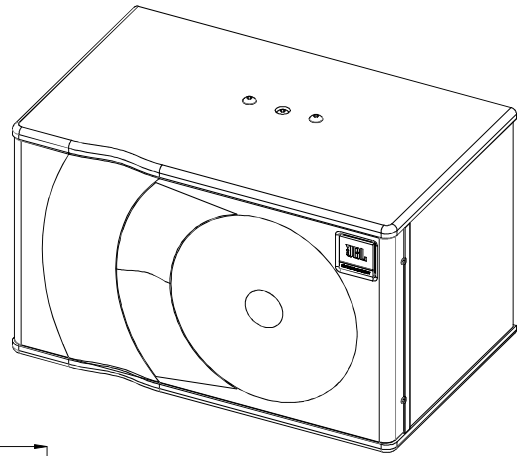
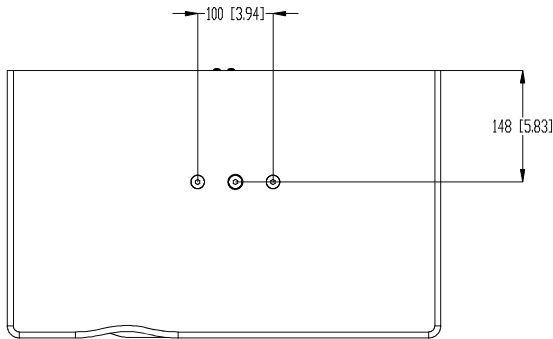


覆盖范围:



外观尺寸:

单位: mm [inch]



“harmanpro”
官方微信公众平台



“哈曼专业音响中国”
官方新浪微博

JBL Professional
8500 Balboa Boulevard, P.O. Box 2200
Northridge, California 91329 U.S.A.
© Copyright 2018 JBL Professional
www.jblpro.com

SSMK12
SZ
02/04/18