

专业级音箱系列

主要特点:

- ▶ 特别设计的10英寸大功率低音单元，内置解调/散热铝短路环，可有效消除失真、减少功率压缩
- ▶ 高效型3英寸纸锥高音单元，实现更出色的高频响应
- ▶ 承载高音单元的内箱结构采用独特的V型设计，以提供均匀的声场覆盖，提升系统灵敏度
- ▶ 箱体采用高品质中密度纤维板，表面采用乙烯基贴层处理
- ▶ 精准设计分频网络，优化功率分配与频率响应
- ▶ 波纹元素前置网罩与亮咖色系外观，彰显个性时尚
- ▶ PSL (Passive Sound Lighting) 无源系统声光技术点亮JBL ENTERTAINMENT铭牌，提升产品的科技感



应用:

- ▶ KTV扩声
- ▶ 搭配超低频音箱使用

MK10是JBL专为KTV卡包扩声而设计的两分频全频扬声器。该型号扬声器以一只10英寸低音单元搭配两只3英寸高音单元，具有大功率处理能力、低失真率以及出色的电声转换效率等优点。

MK10所采用的10英寸低音单元是JBL针对KTV应用而设计，采用非压缩长纤维纸浆纸盆与泡沫折环，韧性与耐用性俱佳，可承受大功率输出时磁路系统所产生的巨大加速力。该低音单元内置解调/散热铝短路环，用于消除失真与降低功率压缩。MK10的高音采用两只3英寸纸锥单元，设计紧凑轻质，音质明亮细腻，扩散性极佳。

为优化高低音单元间的功率分配与频率响应，MK10采用了经JBL工程团队精心设计的分频网络。用于承载高音单元的内箱采用了独特的V型设计，以实现均匀的声场覆盖，提升系统灵敏度。

MK10的外观设计突破传统、时尚个性。亮咖色外观、波纹元素前置网罩、JBL ENTERTAINMENT发光铭牌，无一不体现JBL对创新的追求。MK10的箱体由高品质中密度纤维板制成，表面采用乙烯基贴层处理。箱体配有两处高强度M10吊挂点，方便用户吊挂安装，并提升产品安全性。前置网罩为整体式设计，采用高硬度钢材，为内部驱动单元提供有效保护。新颖独特的JBL ENTERTAINMENT发光铭牌则有赖于JBL PSL无源系统声光技术，以视觉艺术呈现JBL经典之声。

规格:

系统:

系统类型:	10", 2分频, 低频反射式
频率范围(-10 dB) ¹ :	48 Hz - 17 kHz
频率响应(±3 dB) ¹ :	64 Hz - 14 kHz
灵敏度(1w@1m) ¹ :	90 dB
额定阻抗:	8 Ohms
最大声压级输出 ² :	113 dB (119 dB peak)
额定输入功率 ³ : (连续/音乐信号/峰值)	200 W/400 W/800 W
覆盖角:	110° × 100° (H × V)

外观:

尺寸(H × W × D):	290 mm × 505 mm × 320 mm 11.4 inch × 19.9 inch × 12.6 inch
净重:	11 Kg (24.3 lbs)
低音单元:	1 × 10" (254 mm)低音单元
高音单元:	2 × 3" (76.2 mm)高音单元
输入连接器:	旋钮式接线柱
箱体结构:	12mm中密度纤维板, 乙烯基贴层表面处理

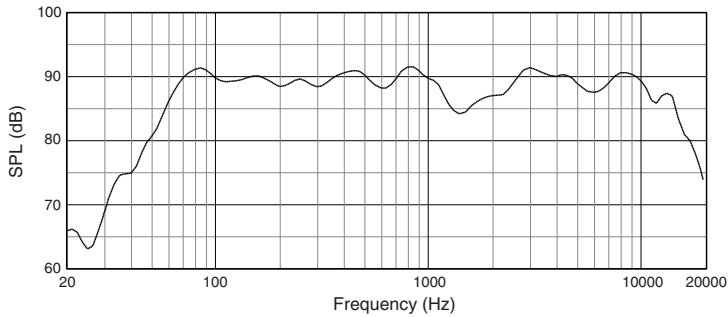
¹ 全空间(4π)条件下测定

² 最大声压级根据额定功率计算所得

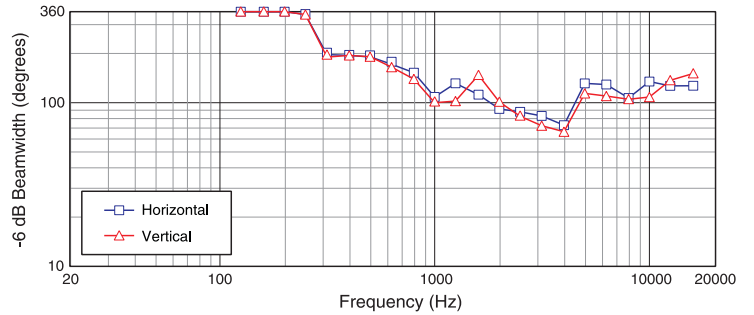
³ IEC标准、峰值因数为6 dB的粉红噪声下进行100小时测试

▶ MK10 10英寸两分频全频扬声器系统

频率响应曲线:

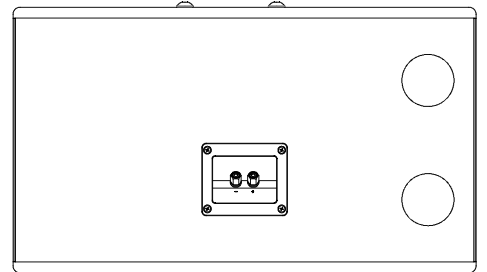
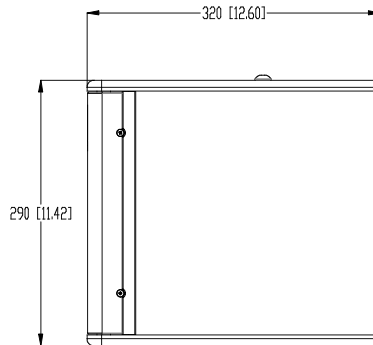
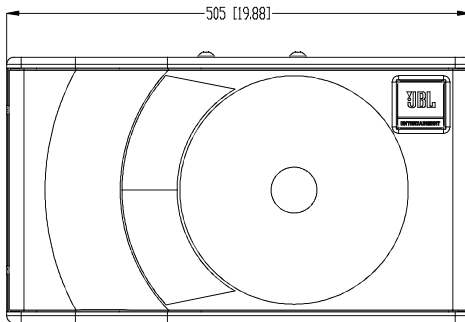
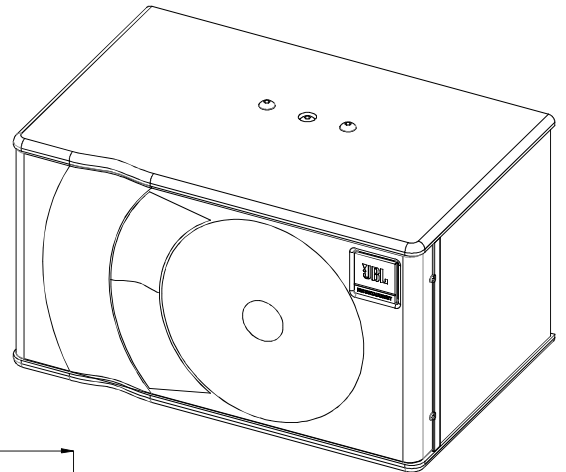
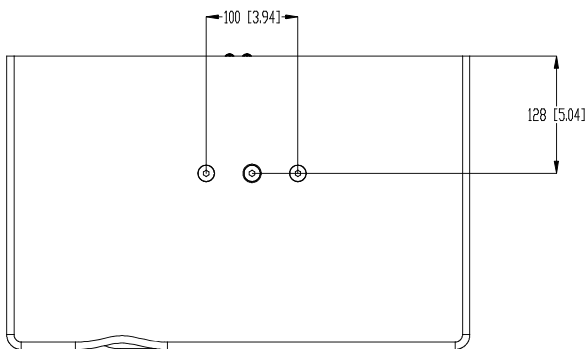


覆盖范围:



外观尺寸:

单位: mm [inch]



“harmanpro”
官方微信公众平台



“哈曼专业音响中国”
官方新浪微博

JBL Professional
8500 Balboa Boulevard, P.O. Box 2200
Northridge, California 91329 U.S.A.
© Copyright 2018 JBL Professional
www.jblpro.com

SSMK10
SZ
02/04/18