



WOOFER 10PW7

Woofer de 10" profissional desenvolvido para atender as mais diversas necessidades de sonorização de médios e pequenos ambientes, apresentando excelente desempenho na reprodução de médias e baixas frequências.

Indicado para reforço de som em boates, clubes, salões, auditórios, conjuntos musicais e também para caixas monitoras.

A sua grande eficiência na reprodução sonora deve-se à excelente combinação de seus componentes:

- O cone leve fabricado com fibras longas e a suspensão em tecido impregnado proporcionam ao conjunto móvel grande estabilidade, alto rendimento e baixa distorção.

- A bobina móvel é fabricada com fio resistente a altas temperaturas e enrolada em fôrma de Kapton®.

- A carcaça em chapa de aço reforçada, com pintura epoxi, confere ao conjunto elevada resistência mecânica.

- O uso de adesivos de alta resistência garante aos componentes uma ótima colagem e durabilidade.

*A exposição a níveis de ruído além dos limites de tolerância especificados pela Norma Brasileira NR 15 - Anexo 1, pode causar perdas ou danos auditivos. A Selenium não se responsabiliza pelo uso indevido de seus produtos. (*Portaria 3214/78).*

ESPECIFICAÇÕES TÉCNICAS

Diâmetro nominal:	254 (10) mm (in)
Impedância nominal:	8 Ω
Impedância mínima @ 258 Hz:	5,690 Ω
Potência	
PEAK:	600 W
Programa Musical ¹ :	300 W
RMS ² :	150 W
AES ³ :	150 W
Sensibilidade (1W@1m) média entre 100 e 2000 Hz:	95 dB SPL
Compressão de potência @ 0 dB (pot. nom.):	2.6 dB
Compressão de potência @ -3 dB (pot. nom.)/2:	1.5 dB
Compressão de potência @ -10 dB (pot. nom.)/10:	0.3 dB
Resposta de frequência @ -10 dB:	60 a 4.000 Hz

¹ Especificações para uso de programa musical e de voz, permitindo distorção harmônica máxima no amplificador de 5%, sendo a potência calculada em função da tensão na saída do amplificador e da impedância nominal do transdutor.

² Norma Brasileira NBR 10.303, com a aplicação de ruído rosa durante 2 horas ininterruptas.

³ Norma AES (100 - 1000 Hz).

PARÂMETROS DE THIELE-SMALL

Fs (frequência de ressonância):	67 Hz
Vas (volume equivalente do falante):	12 l
Qts (fator de qualidade total):	0.77
Qes (fator de qualidade elétrico):	1.02
Qms (fator de qualidade mecânico):	3.97
ηo (eficiência de referência em meio espaço):	0.54 %
Sd (área efetiva do cone):	0,0350 m ²
Vd (volume deslocado):	43.8 cm ³
Xmáx (deslocamento máx. (pico) c/ 10% distorção):	2.0 mm
Xlim (deslocamento máx. (pico) antes do dano):	13 mm
Condições atmosféricas no local de medição dos parâmetros TS	
Temperatura:	25 °C
Pressão atmosférica:	1.047 mb
Umidade relativa do ar:	51 %

Parâmetros de Thiele-Small medidos após amaciamento de 2 horas com metade da potência NBR. É admitida uma tolerância de ± 15% nos valores especificados.

PARÂMETROS ADICIONAIS

βL:	12.1 Tm
Densidade de fluxo no gap:	0.92 T
Diâmetro da bobina:	46 mm
Comprimento do fio da bobina:	13 m
Coefficiente de temperatura do fio (α25):	0,00394 1/°C
Temperatura máxima da bobina:	254 °C
θvc (temperatura máx. da bobina/potência máx.):	1.7 °C/W
Hvc (altura do enrolamento da bobina):	12 mm
Hag (altura do gap):	8.0 mm
Re (resistência da bobina):	5.2 Ω
Mms (massa móvel):	59.4 g
Cms (compliance mecânica):	70 μm/N
Rms (resistência mecânica da suspensão):	1.14 kg/s

PARÂMETROS NÃO-LINEARES

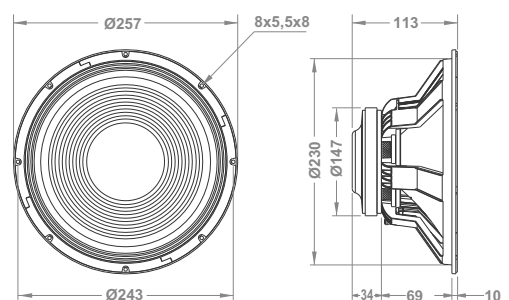
Le @ Fs (indutância da bobina na ressonância):	2.370 mH
Le @ 1 kHz (indutância da bobina em 1 kHz):	0.797 mH
Le @ 20 kHz (indutância da bobina em 20 kHz):	0.238 mH
Red @ Fs (resistência de perdas na ressonância):	0.29 Ω
Red @ 1 kHz (resistência de perdas em 1 kHz):	2.91 Ω
Red @ 20 kHz (resistência de perdas em 20 kHz):	37.13 Ω
Krm (coeficiente da resistência de perdas):	1.72 mΩ
Kxm (coeficiente da indutância da bobina):	27.28 mH
Erm (expoente da resistência de perdas da bobina):	0.850
Exm (expoente da indutância da bobina):	0.596

INFORMAÇÕES ADICIONAIS

Material do ímã:	Ferrite de bário
Peso do ímã:	920 g
Diâmetro x altura do ímã:	134 x 18 mm
Peso do conjunto magnético:	2570 g
Material da carcaça:	Chapa de Aço
Acabamento da carcaça:	Pintura epoxi, cor preta
Material do fio da bobina:	Cobre
Material da fôrma da bobina:	Poliimida (Kapton®)
Material do cone:	Celulose fibra longa
Volume ocupado pelo falante:	1.3 l
Peso líquido do falante:	2840 g
Peso total (incluindo embalagem):	3180 g
Dimensões da embalagem (C x L x A):	26,8 x 26,8 x 13,7 cm

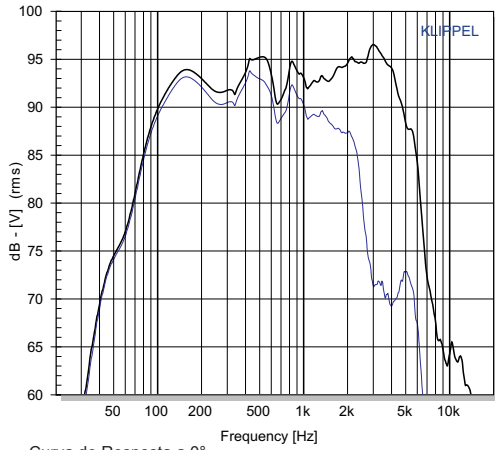
INFORMAÇÕES PARA MONTAGEM

Número de furos de fixação:	8
Diâmetro dos furos de fixação:	5.5x8 mm
Diâmetro do círculo dos furos de fixação:	243 mm
Diâmetro do corte para montagem frontal:	231 mm
Diâmetro do corte para montagem traseira:	225 mm
Tipo do conector:	Soldável
Polaridade:	Tensão + no borne vermelho: deslocamento p/ frente
Distância mín. entre parede da caixa e a traseira do falante	75 mm



Dimensões em mm.

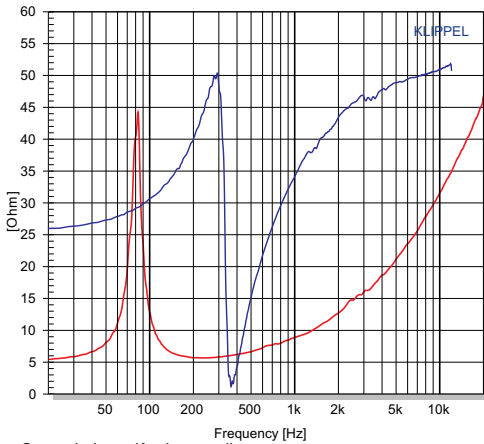
CURVAS DE RESPOSTA (0° e 45°) NA CAIXA DE TESTE EM CÂMARA ANECÓICA, 1 W / 1 m



— Curva de Resposta a 0°.
 - - - Curva de Resposta a 45°.



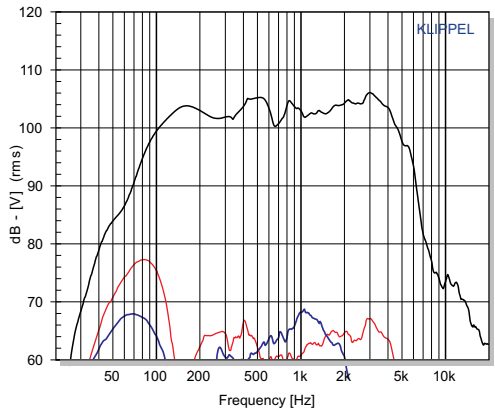
CURVAS DE IMPEDÂNCIA E FASE AO AR LIVRE



— Curva de Impedância ao ar livre.
 - - - Curva de Fase ao ar livre.



CURVAS DE DISTORÇÃO HARMÔNICA A 10% DA POTÊNCIA NBR NA CAIXA DE TESTE, EM CÂMARA ANECÓICA, A 1 m



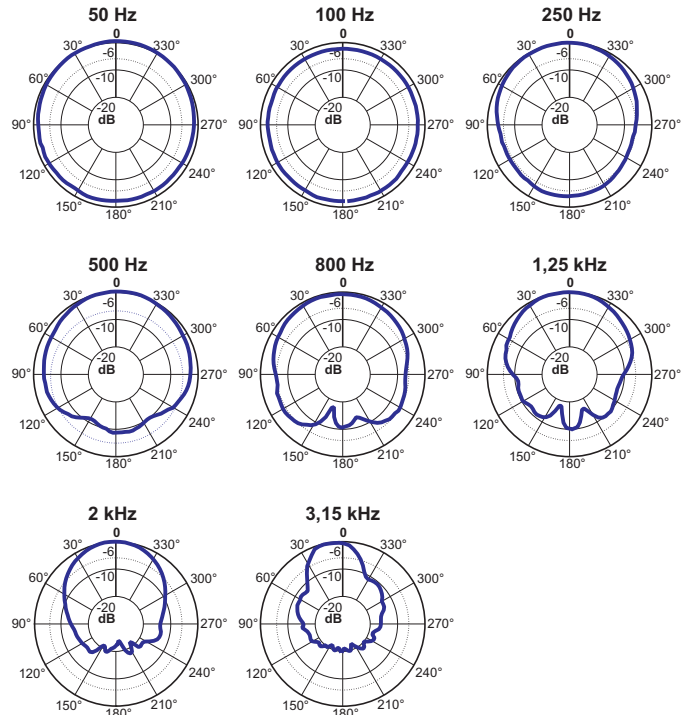
— Curva de Resposta.
 — Curva de Distorção, 2ª harmônica.
 - - - Curva de Distorção, 3ª harmônica.



CAIXA DE TESTE UTILIZADA

Caixa bass reflex c/ 1 duto ø 7,5 cm e 3.7 cm de comprimento, volume interno de 28 litros.

CURVA DE RESPOSTA POLAR



— Curva de Resposta Polar.

COMO ESCOLHER O AMPLIFICADOR

O amplificador deve ser capaz de fornecer o dobro da potência RMS do alto-falante. Este headroom de 3 dB deve-se à necessidade de acomodar os picos que caracterizam o sinal musical.

CALCULANDO A TEMPERATURA DA BOBINA

Evitar que a temperatura da bobina ultrapasse seu valor máximo é extremamente importante para a durabilidade do produto. A temperatura da bobina pode ser calculada através da equação:

$$T_B = T_A + \left(\frac{R_B}{R_A} - 1 \right) \left(T_A - 25 + \frac{1}{\alpha_{25}} \right)$$

T_A, T_B = temperaturas da bobina em °C.

R_A, R_B = resistência da bobina nas temperaturas T_A e T_B , respectivamente.

α_{25} = coeficiente de temperatura do condutor, a 25 °C.

COMPRESSÃO DE POTÊNCIA

A elevação da resistência da bobina com a temperatura provoca uma redução na eficiência do alto-falante. Por esse motivo, se, ao dobrarmos a potência elétrica aplicada, obtivermos um acréscimo de 2 dB no SPL ao invés dos 3 dB esperados, podemos dizer que houve uma compressão de potência de 1 dB.

COMPONENTES NÃO-LINEARES DA BOBINA

Devido ao acoplamento com a ferragem do conjunto magnético, a bobina dos alto-falantes eletrodinâmicos exibe um comportamento não-linear que pode ser modelado através de diversos parâmetros. Os parâmetros K_{rm}, K_{xm}, E_{rm} e E_{xm} , por exemplo, permitem calcular o valor da resistência e da indutância da bobina em função da frequência.



Harman Consumer, Inc.
 8500 Balboa Boulevard, Northridge, CA 91329 USA
 www.jbl.com



© 2011 HARMAN International Industries, Incorporated. Todos os direitos reservados. Harman do Brasil Indústria Eletrônica e Participações Ltda. é marca registrada da Harman International Industries, Incorporated, registrada nos EUA e/ou outros países. Características, especificações e aspectos estéticos estão sujeitos a alterações sem prévio aviso.