

专业系列

产品特性:

- ▶ 特别设计的10英寸大功率低音单元
- ▶ 低音单元内置经优化设计的解调/散热铝短路环,能有效消除失真和减少功率压缩
- ▶ 2个3英寸纸锥高音单元,合理搭配展现更好的高频响应
- ▶ 独有的声透镜设计,优化扬声器高频指向性
- ▶ 精心设计的分频器准确分频和优化频率响应
- ▶ 箱体采用坚固的中密度纤维板,表面采用乙烯基贴层处理
- ▶ 专业设计的内置保护电路能有效保护高音单元,避免功率过载而中断工作



应用:

- ▶ KTV扩声应用

Ki81是一款专为KTV包厢设计的两分频全频音箱,它采用了1个10英寸低音单元、2个3英寸纸锥高音单元。

针对KTV应用特别设计的10英寸大功率低音单元,采用了非压缩长纤维纸浆纸盆和泡沫折环,具有坚韧、可靠性强的特点,能承受磁路产生的巨大加速力。另外,短路环设计能有效消除失真和减少功率压缩。独特的V型箱体结构和声透镜设计,极大地优化了扬声器高频指向性,带来更佳的高频表现。

整个音箱系统可以承受200W连续功率。箱体采用坚固的中密度纤维板,表面采用乙烯基贴层处理。镀镍处理的接线柱可增强连接可靠性。2个高强度M10吊挂点,使悬挂牢固度得以保证。精心设计的整体式铁网,不仅为零部件提供有效的保护,同时V型结构凸显了独具匠心的高音单元安装设计,整体外观优雅而经典。

规格参数:

系统:

| | |
|---------------------------------------|---------------------|
| 系统类型: | 10英寸, 2分频, 低频反射式 |
| 频率范围 (-10 dB) ¹ : | 48 Hz - 17 KHz |
| 频率响应 (±3 dB) ¹ : | 64 Hz - 14 KHz |
| 灵敏度(1w @ 1m) ¹ : | 90 dB |
| 额定阻抗: | 8 ohms |
| 最大声压级输出 ² : | 113 dB (峰值: 119 dB) |
| 额定输入功率 ³ : (连续/音乐信号/峰值) | 200 W/400 W/800 W |
| 覆盖角: | 110° × 100° (H×V) |

外型:

| | |
|------------------|---|
| 外型尺寸(H x W x D): | 290 mm × 505mm × 320 mm 11.4英寸:19.9英寸:12.6英寸 |
| 净重: | 11 kg (24.3 磅) |
| 低音单元: | 1个10寸低音喇叭 |
| 高音单元: | 2个3寸高音喇叭 |
| 输入连接器: | 旋鈕式接线柱 |
| 箱体结构: | 12 mm厚中密度纤维板,表面采用乙烯基贴层处理 |

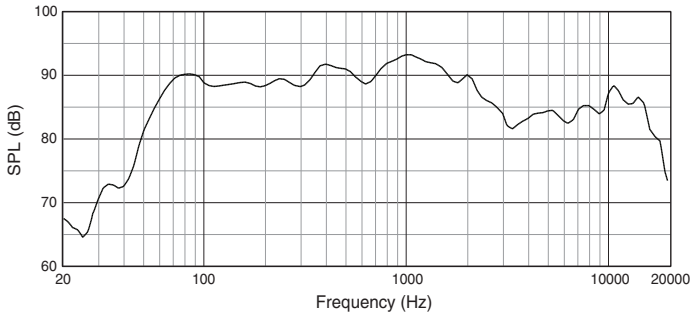
¹ 全空间(4π)条件下测定。

² 最大声压级输出依据额定功率计算而得。

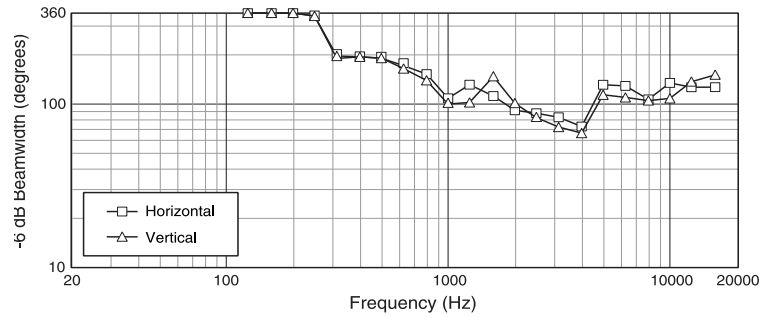
³ IEC标准, 峰值因数为6 dB的粉红噪声进行100小时的测试。

▶ Ki 81 10英寸全频扬声器系统

频率响应曲线:

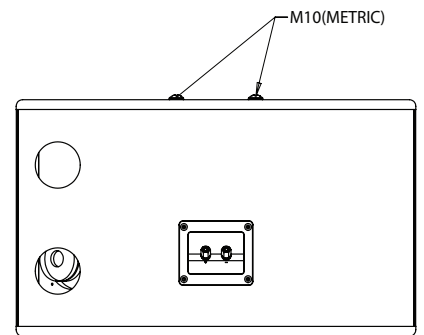
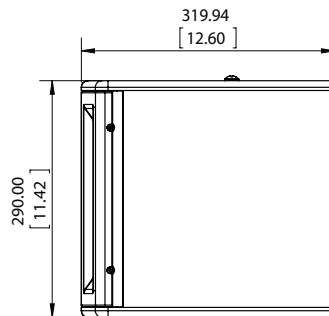
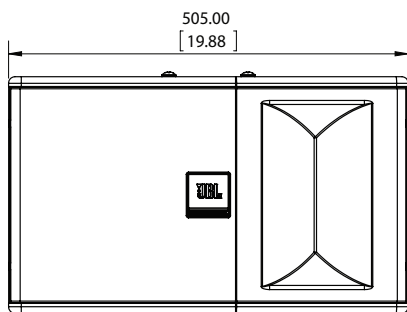
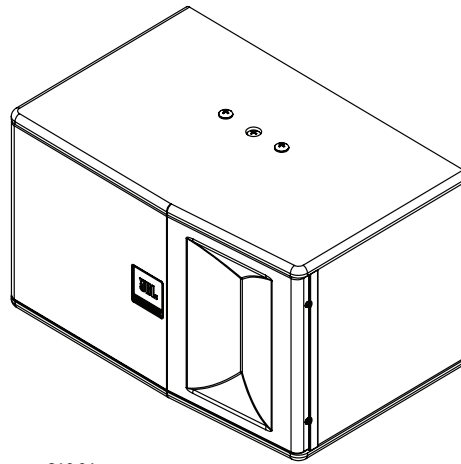
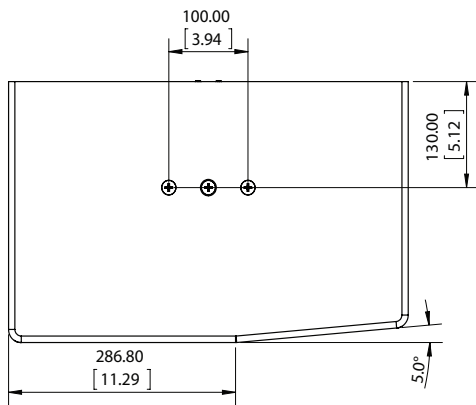


覆盖范围:



外形尺寸:

单位: mm (inch/英寸)



PROFESSIONAL
by HARMAN

JBL Professional
8500 Balboa Boulevard, P.O. Box 2200
Northridge, California 91329 U.S.A.

© Copyright 2015 JBL Professional
www.jblpro.com

SSKi 81
SZ
09/15