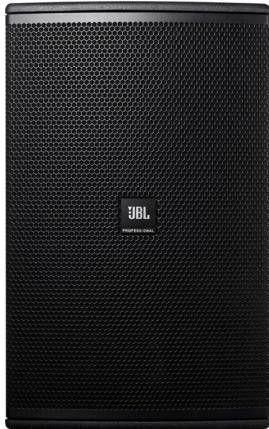


CV5012 64

12" 两分频全频扬声器系统



CV5012 64 即可以单独作为主音箱使用，也可以用来创建水平和垂直扩声系统。JBL 声学工程师通过测试和模拟，支持适用于现场复杂环境安装固定点。外观颜色使用了 JBL Black DuraFlex™ finish，扬声器表面美观耐看，不易刮伤。

CV5012 64 配置 3 inch 压缩高音单元和 12 inch 大功率大动态低音单元，能在高功率，大声压情况下持续稳定的输出。纸盆表面均匀涂装防水胶，有隐形防水的特性。

15 mm 桦木板，使得声音保持稳定的输出。箱体顶部配置 M10 吊点用于支架安装。为了扩展系统的低频响应，可以通过超低音 CV5018S 和 CV5028S 进行补充，推荐用于室内外中型户外活动或作为大型活动的各种补充场地的系统、或分立式扩声系统。

关键信息

悬吊系统

CV5012 64 顶部分布用于现场吊装的 M10 吊点通过定制配件可以满足水平和垂直的安装。背部吊点可以固定或者调节音箱投射距离。CV5012 64 简化了吊装系统，使用时安装简单可靠。

防水方案

防水的连接器件，使得用户不用担心因为潮湿、雨水的原因损坏电子元器件。

系统解决方案

CV5012 64 为室内外提供高质量的声学系统方案，比如体育馆、多功能厅、中小型剧场、主题乐园等场所。独特简单的吊装方案，平滑的曲线，轻松实现角度投射控制。

性能

CV5012 64 配置了 3 inch 高音单元，12 inch 低音单元，是一款大功率、大动态、大声压的扬声器。可旋转号角，可以选择 2 个不同的角度 (90° x 60° / 60° x 90°)。Sonic Guard™ 专利技术能有效保护高频驱动器，避免功率过载而中断工作。这是一款功能强大且具备高保真，瞬态响应快，高强穿透特性的扬声器。

产品亮点

高性能

IP55 防水等级设计标准，耐用可靠。

15 mm 桦木结构，保持产品声音稳定输出。

JBL 3 inch 高频压缩驱动器，高保真，声音覆盖均匀。

12 inch 低频驱动器，大功率，动态好、频响宽，能量好，重量轻。

外观颜色使用了 JBL Black DuraFlex™ finish，扬声器表面美观耐看，不易刮伤。

换能器

Sonic Guard™ 声音保护技术能有效保护高频驱动器，避免功率过载而中断工作。

安装灵活

可旋转号角设计 60° x 40°，旋转号角保持两种不同角度覆盖。

可旋转 JBL 标识，允许扬声器垂直和水平安装，同时保持标识在正确的位置。

防水倾斜连接器和切换开关 (Bi-amp and Passive)，与音箱连接时，可以贴紧墙面，户外使用时连接器不会产生积水。

进口品牌

传承 JBL 严格高要求的标准，其黑色铭牌与箱体风格保持一致。

技术规格

系统类型	12" 两分频全频扬声器系统
频率范围 (-10 dB) ¹ :	46 Hz - 20k Hz
频率范围 (±3 dB) ¹ :	80 Hz - 20k Hz
覆盖角:	60° x 40°
额定输入功率 ³ :	600W/1200W/2400W (连续 / 音乐 / 峰值)
额定阻抗:	8 ohms
灵敏度 (1w@1m) ¹ :	98 dB
最大声压级 ² :	126 dB (最大峰值声压级 138 dB)

换能器

低频驱动器:	1x12 inch (304.8 mm) 低音扬声器，带 3 inch (76.2 mm) 音圈
高频驱动器:	JBL 2432H, 38 mm (1.5 inch) 出口压缩驱动器，75 mm (3 inch) 音圈

外观

箱体结构:	15 mm 桦木板，配有把手，外观颜色 Black DuraFlex™ finish
IP 等级 ⁴ :	IP55 (IEC 60529)
悬吊:	顶部: 4 个 M10 螺丝，底部: 4 个 M10 螺丝，背部: 1 个 M10 螺丝，侧面: 4 个 M10 螺丝
网罩:	1.5mm 穿孔铁网，内附防水网罩
输入连接器:	用于环通的并联的 2 x NL4 Neutrik Speakon® (可选 Bi-amp and Passive 模式)
引脚分配:	Bi-amp 低频 1+, 1-, 高频 2+ 2-, Passive Full range 1+, 1-
尺寸 (H x W x D):	630 mm x 394 mm x 429 mm
净重:	25 kg

脚注:

1: 全空间 (4 π) 条件下测定。

2: 峰值非加权声压级，在全空间条件下 1 米处使用波峰因数为 12 dB 的宽带粉红噪声测量。

3: IEC 标准、峰值因数为 6 dB 的粉红噪声下进行 2 小时测试。

4: 正面向下倾斜 0 度或更大，以便机柜排水。悬挂部件完全耐候性，适用于室内或有室外条件，其中标称湿度低于 50%，并且不是腐蚀性材料体的局部。未使用的 speakON 连接器必须使用硅胶密封，以便防水和防潮。请勿把音箱正面直接朝向雨水方向。

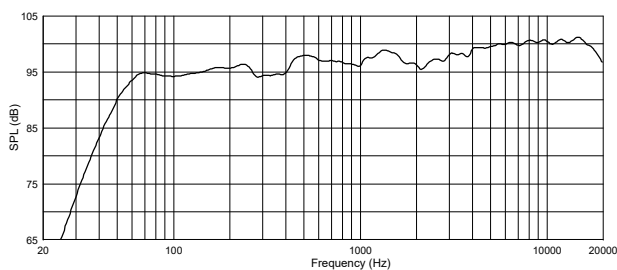
JBL 不断从事与产品改进相关的研究。一些通常表述了该理念的材料、生产方法和设计改进，在不另行通知的情况下，被引入现有产品中。为此，任何当前的 JBL 产品可能在某些方面与其发布的描述有所不同，但除非另有说明，否则将始终与原始设计规格同等或超过原始设计规格。

CV5012 64

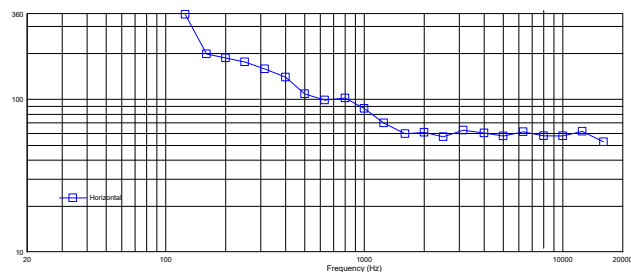
12" 两分频全频扬声器系统



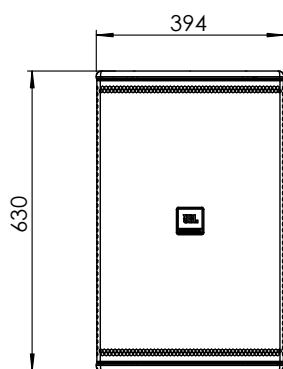
CV5012 64 频率响应



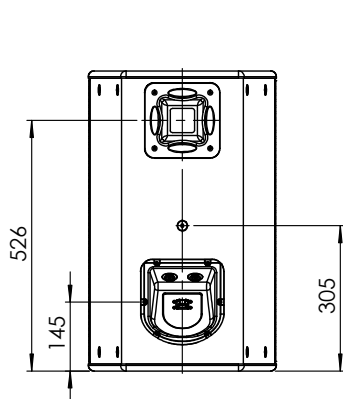
CV5012 64 水平极性图



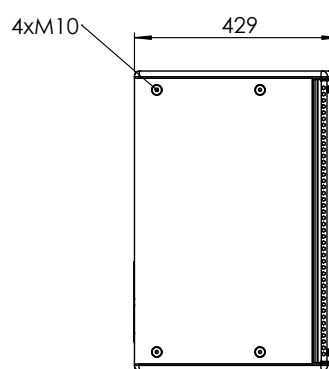
工程图



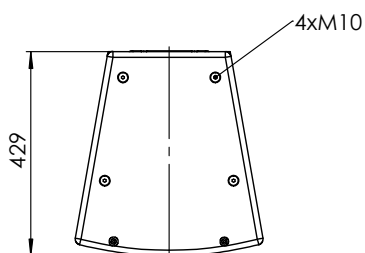
前面



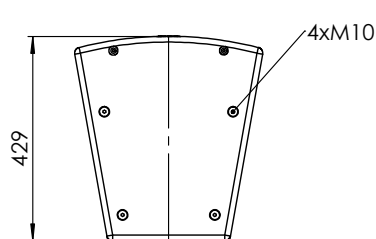
后面



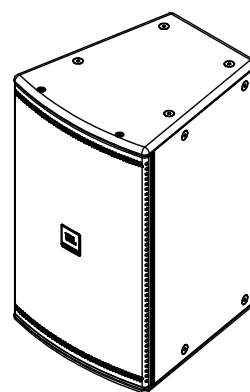
侧面



顶部



底部



Harman Professional, Inc. 8500 Balboa Blvd. Northridge, CA 91329 USA

© 2022 HARMAN International Industries, Inc 保留所有权利。
如特征、规格及外观等有所更改，恕不另行通知。

www.jblpro.com

发行时间: 05 / 2023