

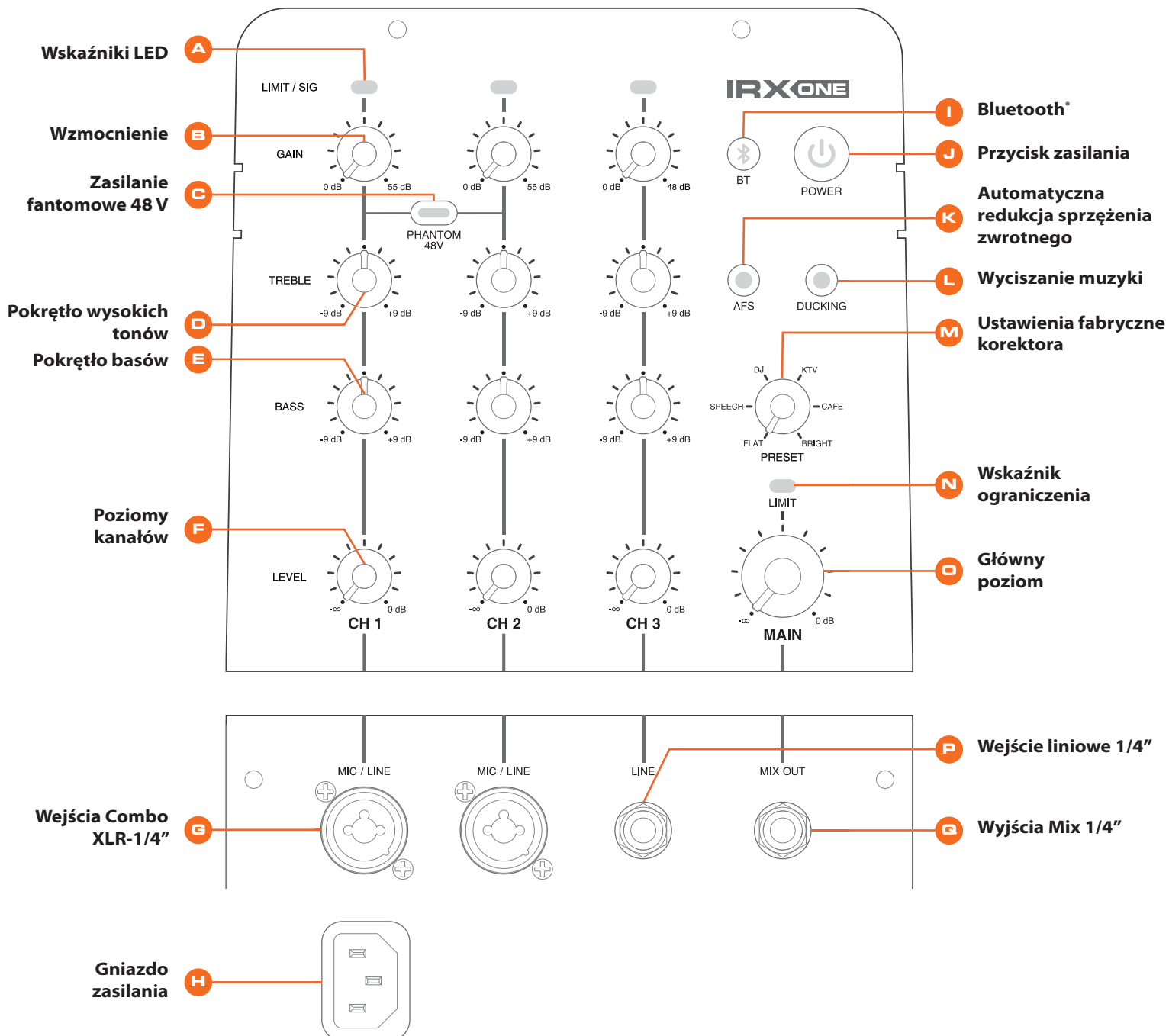
PRZEWODNIK SZYBKI START

1. WŁĄCZANIE URZĄDZENIA

1. Podłącz przewód zasilający do **gniazda zasilania (H)**.
2. Naciśnij **przycisk zasilania (J)** i przytrzymaj przez 5 sekund, aby włączyć zasilanie.

2. PODŁĄCZANIE URZĄDZEŃ WEJŚCIOWYCH

1. Zanim podłączysz urządzenia wejściowe, przekręć **pokrętko głównego poziomu (O)** do samego końca w lewo.
2. Podłącz urządzenia do **gniazdek wejściowych (G, P)**.



3. KONFIGURACJA KANAŁÓW

1. Wybierz ustawienie fabryczne za pomocą pokrętła **ustawienia fabrycznego korektora (M)**.
2. Określ źródło **wzmocnienia CH1–CH3 (B)**. Dla mikrofonu ustaw na godzinę 3. Dla źródła linii ustaw na godzinę 9.
3. Wyreguluj poziomy kanałów **(F)** na uzyskany wybrany miks.
4. Powoli przekręcaj **pokrętło głównego poziomu (O)** w prawo do uzyskania odpowiedniej głośności.

4. PAROWANIE DŹWIĘKU Z Bluetooth™

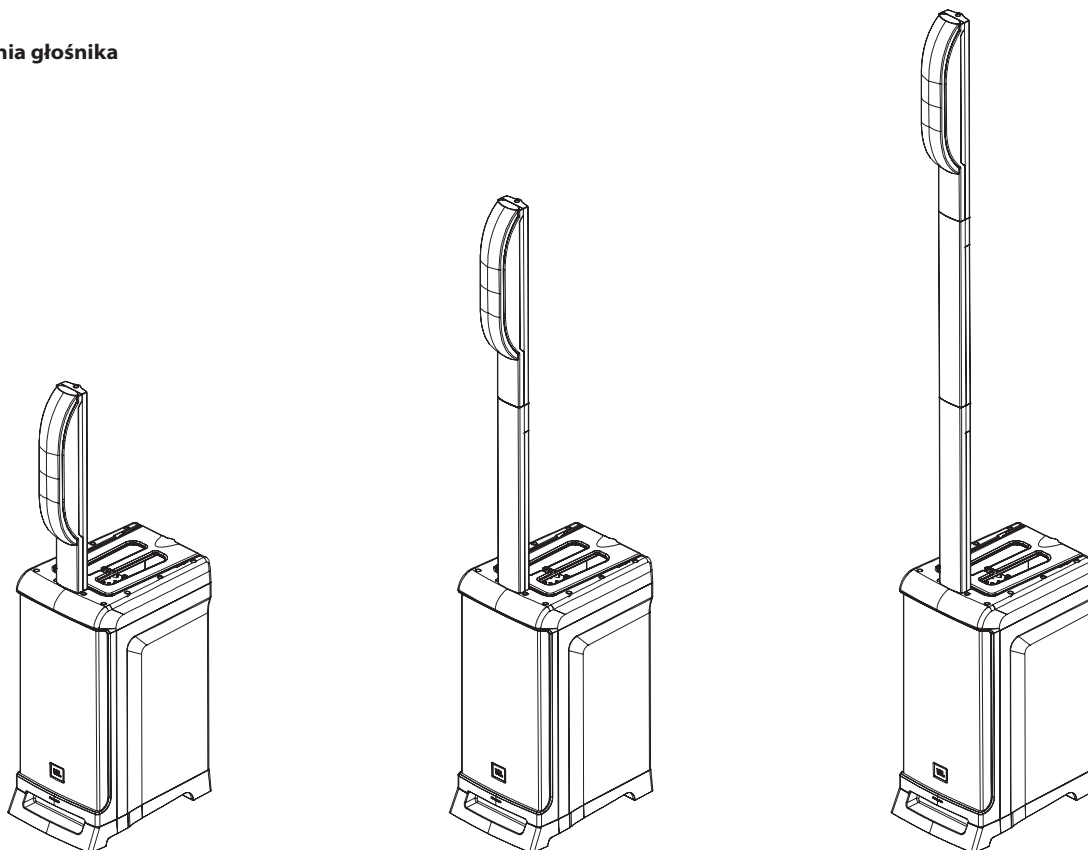
To urządzenie obsługuje przesyłanie strumieniowe dźwięku za pośrednictwem połączenia Bluetooth.

Aby podłączyć urządzenie:

1. Włącz Bluetooth na urządzeniu źródłowym.
2. Przytrzymaj przycisk **Bluetooth (I)** przez 2 sekundy. Gdy głośnik IRX przejdzie w tryb parowania, zacznie migać dioda LED.
3. Na urządzeniu znajdź i wybierz wybrany głośnik IRX.

5. ODPOWIEDNIE USTAWIENIE DO SŁUCHANIA

Ustawienia głośnika



Pour la version française de ce document, veuillez visiter le site www.jblpro.com/irxone

Die deutsche Version dieses Dokuments finden Sie unter www.jblpro.com/irxone

Para la versión en español de este documento, por favor visite www.jblpro.com/irxone

Para a versão em português deste documento, visite www.jblpro.com/irxone

Per la versione italiana di questo documento, visitare www.jblpro.com/irxone

이 문서의 한국어 버전은 www.jblpro.com/irxone 를 방문하십시오

有關本文檔的中文版，請訪問 www.jblpro.com/irxone

Pełna dokumentacja znajduje się pod adresem

www.jblpro.com/irxone