

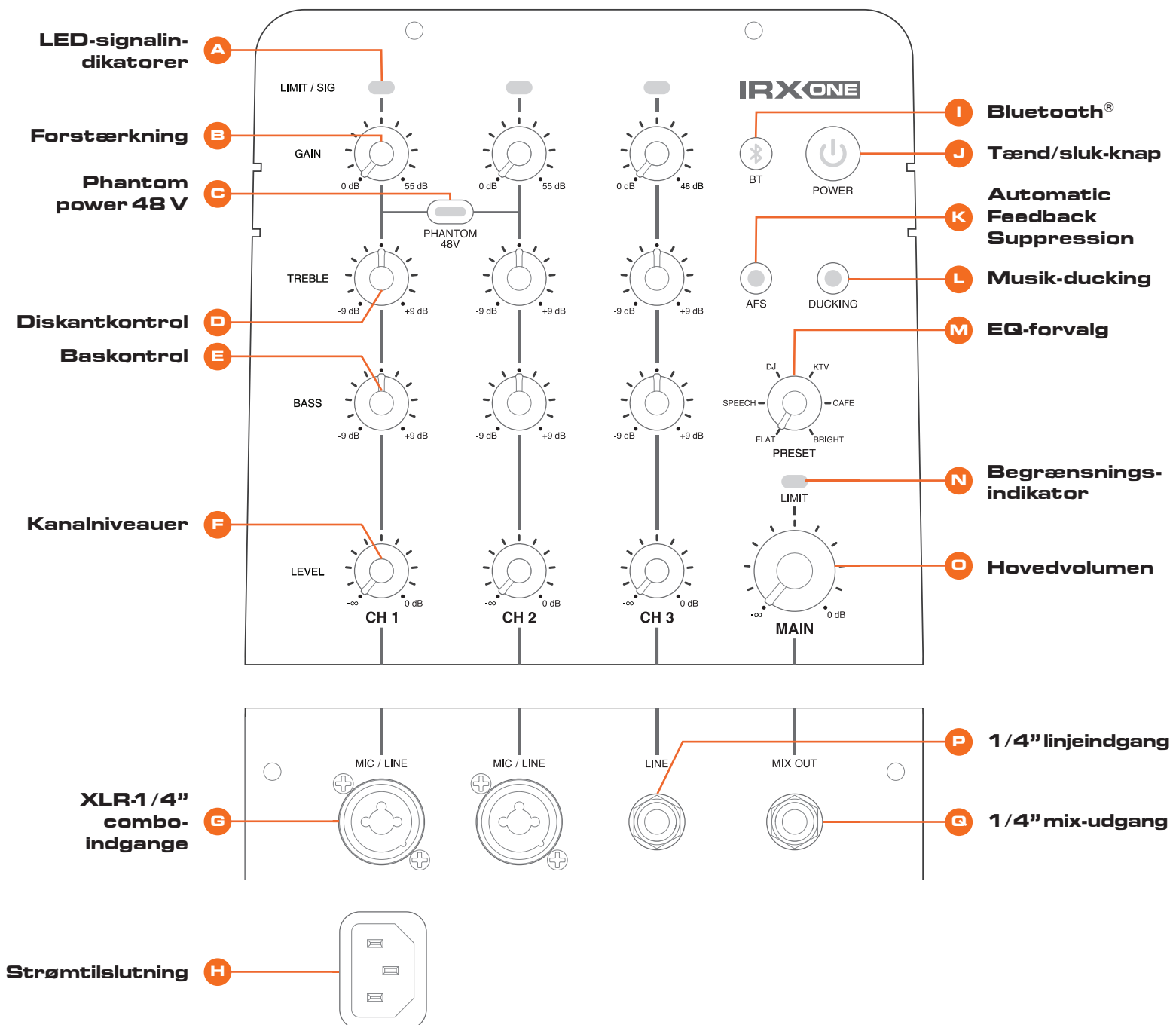
VEJLEDNING TIL HURTIG OPSTART

1. TÆND FOR ENHEDEN

1. Forbind strømkablet til **Strømtilslutningen (H)**.
2. Tryk på **Tænd/sluk-knappen (J)** i 0,5 sekund for at tænde for strømmen.

2. TILSLUT INDGANGENE

1. Drej **Hovedvolumen-knappen (O)** helt til venstre inden tilslutning til nogen af indgangene.
2. Forbind dine enheder til **Jack-indgangene (G, P)**.



3. INDSTIL KANALERNE

1. Vælg en indstilling med **EQ-forvalgsknappen (M)**.
2. Afgør kilden for **CH1 - CH3 forstærkning (B)**. Mikrofon indstilles til klokken 3. Linjekilder indstilles til klokken 9.
3. Juster kanalniveauer **(F)** til du har opnået det ønskede mix.
4. Drej langsomt **Hovedvolumen-knappen (O)** mod højre indtil den ønskede lydstyrke er opnået.

4. PAR Bluetooth™ AUDIO

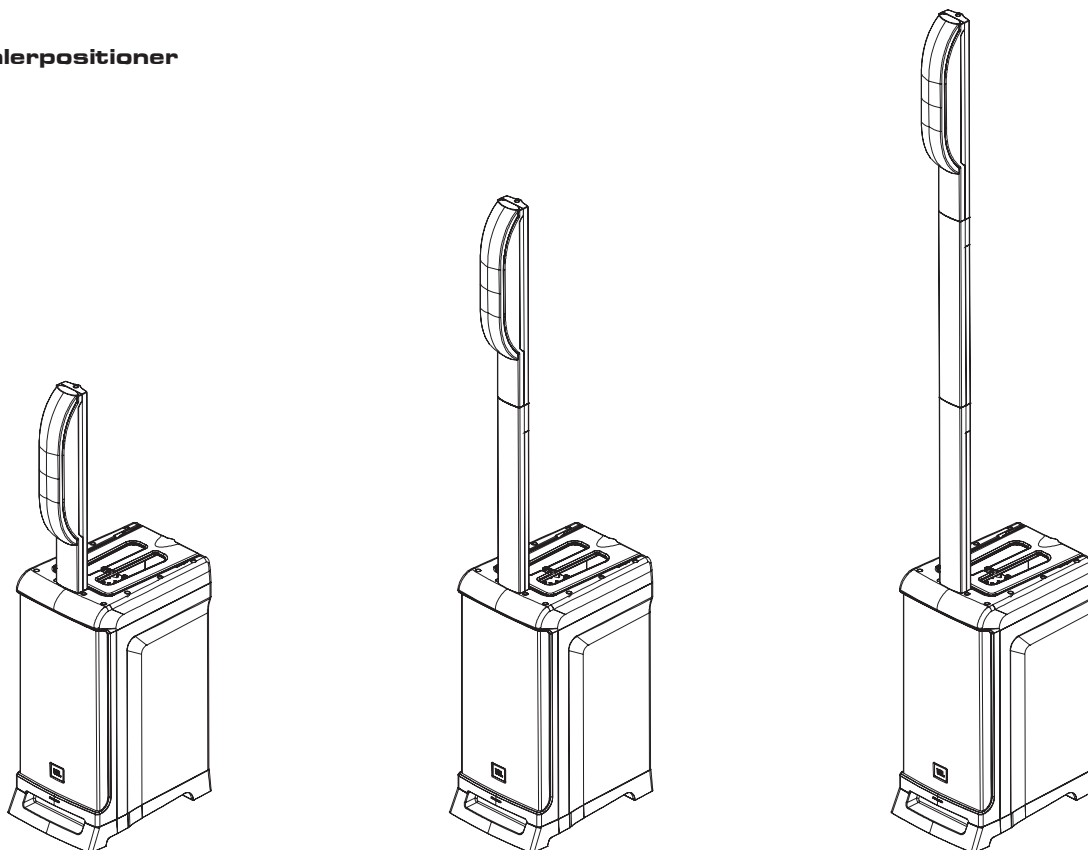
Denne enhed understøtter Bluetooth audio-streaming.

For at tilslutte din enhed:

1. Tænd for Bluetooth på din kildeenhed.
2. Hold **Bluetooth-knappen (I)** inde i 2 sekunder. LED'en blinker, når IRX-højttaleren er i parringstilstand.
3. Find og vælg den ønskede IRX-højttaler på din enhed.

5. PLACÉR PÅ ØNSKET LYTTEPOSITION

Højttalerpositioner



Pour la version française de ce document, veuillez visiter le site www.jblpro.com/irxone

Die deutsche Version dieses Dokuments finden Sie unter www.jblpro.com/irxone

Para la versión en español de este documento, por favor visite www.jblpro.com/irxone

Para a versão em português deste documento, visite www.jblpro.com/irxone

Per la versione italiana di questo documento, visitare www.jblpro.com/irxone

이 문서의 한국어 버전은 www.jblpro.com/irxone 를 방문하십시오

有關本文檔的中文版，請訪問 www.jblpro.com/irxone

For fuldstændig dokumentation, besøg
www.jblpro.com/irxone