

JBL Dynamic Tonal | DNT2

12-Inch Full-Range Speaker



亮点

JBL 压缩高音单元

JBL DNT2 全频音箱采用先进的 JBL 2408H-1 钕磁高音压缩单元，整机额定输出功率高达 500 W，可提供独特的 JBL 标志性音效，确保深沉嘹亮的低音输出。它重新定义了音质，完美适合舞蹈、演唱和 DJ。

耐用可靠

JBL DNT2 全频音箱经过了严格的模拟测试和评估。它采用了“硬接线”设计和坚固耐用的纤维材料结构分频器，可以承受大功率播放时产生的热量，从而确保长时间使用时性能稳定。

高性能

JBL DNT2 采用耐用的胶合杨木板制造，消除了箱体共振，提高了低频响应，保证了可靠的性能和出色的音质再现。SonicGuard™ 技术可保护高频驱动单元免受过大功率冲击，而不影响整体表现，从而实现平滑、连续的声音输出。

关键信息

JBL DNT2 全频音箱是专为 Party K 和 KTV 包间打造的理想解决方案。它让用户在播放音乐时能够无缝切换到演唱，同时带来沉浸式的高保真体验。

凭借 70 多年的扬声器设计经验，JBL DNT2 全频音箱采用了创新耐用的“硬接线”分频器和高效的高品质电容器，保证了出色的音质还原，为用户带来流畅、清晰的音频体验。

JBL DNT2 的独特结构设计使其有别于传统的 KTV 音箱。其主音箱采用后置通风设计，通过后墙反射优化低频表现，确保声音输出持久稳定。

JBL DNT2 采用多功能安装点设计，配备可旋转标志，可实现垂直和水平两种安装方式，以满足各种安装偏好。此外，JBL DNT2 还可安装在柱子上，确保在演奏中轻松安装。

功能

- ▶ 稳定安全
确保每个吊点的安全系数，以及音箱设备的耐热耐压特性，使其能够长期使用。
- ▶ 后导设计
有助于帮助音箱实现深沉低频输出，并通过后墙反射增强声效。
- ▶ 耐用高分子分频器
“硬接线”设计和分频板中的大量高品质电容器有助于实现出色的声音还原，从而带来清晰、准确的音频输出。
- ▶ 高音保护
SonicGuard™ 可防止高频驱动单元因功率过高而使性能受损。
- ▶ 灵活安装
多功能安装点支持垂直和水平安装，以满足各种安装偏好。
- ▶ 可旋转 JBL 标志
同时支持水平和垂直安装。

规格

系统类型	JBL DNT2 12" 全频音箱
频率范围(-10 dB) ¹ :	45 Hz - 22 kHz
频率响应(±3 dB) ² :	80 Hz - 20 kHz
覆盖范围:	70° × 60° (水平 × 垂直)
系统额定功率: (连续/音乐/峰值)	500 W / 1000 W / 2000 W
最大声压级(1m) ³ : (实测)	125 dB (137 dB 峰值)
系统灵敏度(4π):	98 dB
标称阻抗:	8 Ω
喇叭单元	
低频驱动单元:	1*12" (305 mm) 低音单元
高频驱动单元:	JBL 2408H-1
外观	
音箱结构:	15 mm 优质杨木胶合板
饰面:	Duraflex 饰面
网罩:	高亮网罩表面
输入接头:	并联使用 NL4 Neutrik Speakon® 接头实现环通连接
尺寸(高 × 宽 × 深):	586.98 × 430.36 × 375.00 mm
净重:	21.1 kg

脚注:

1. 在全空间(4π)条件下进行的测量。
2. 最大声压级根据额定功率进行计算。
3. 根据 IEC 标准，使用峰值因数为 12 dB 的粉红噪音测试 2 小时。

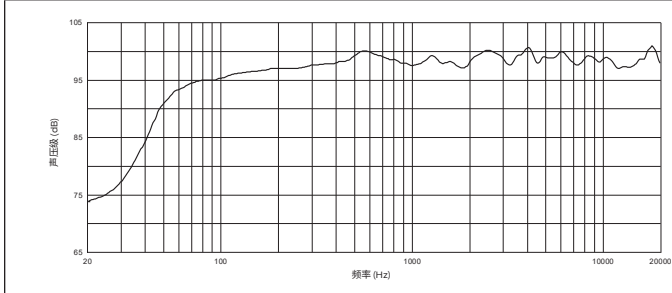
JBL 始终致力于产品更新。不断将新材料、制造工艺或改进设计融入现有产品，无需额外通知。因此，JBL 部分现有产品可能与产品文件资料描述略有不同。除非另有说明，否则这些更新的产品在性能或规格方面与原设计相当甚至高于原设计。

JBL Dynamic Tonal | DNT2

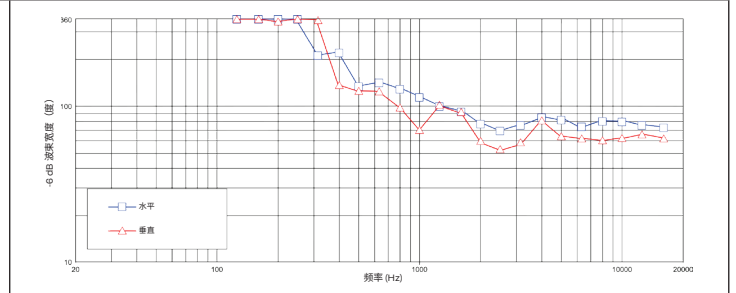
12-Inch Full-Range Speaker



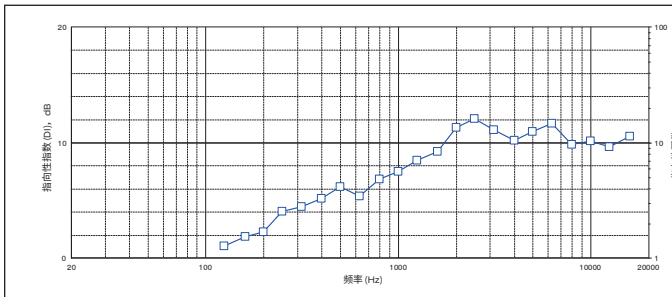
频率响应:



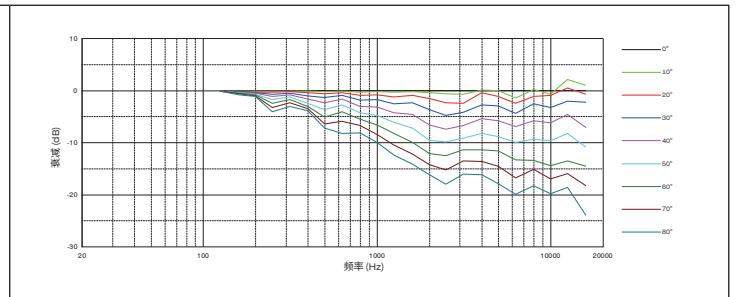
波束宽度:



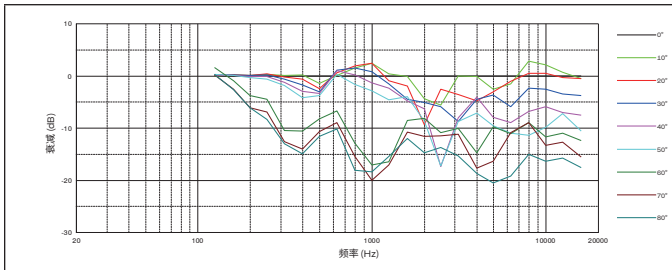
指向性指数:



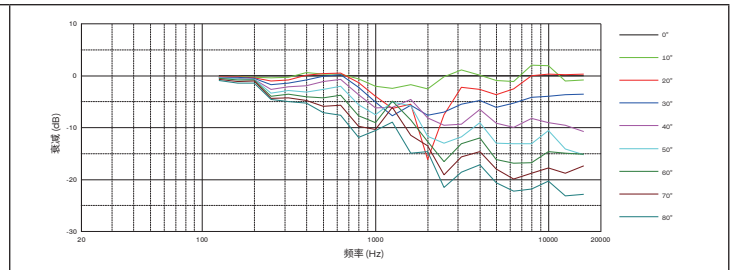
水平离轴频率响应:



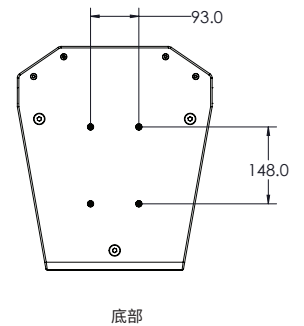
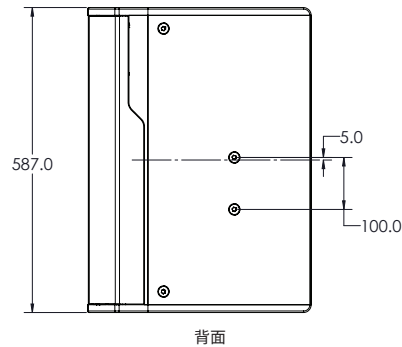
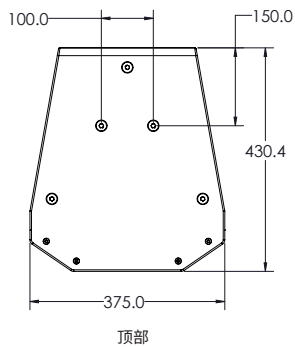
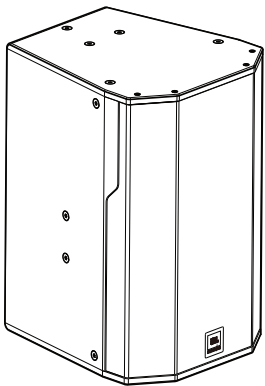
垂直下方向离轴频率响应:



垂直上方向离轴频率响应:



尺寸 (mm)



HARMAN Professional 8500 Balboa Blvd. Northridge, CA 91329 USA

© 2022 HARMAN International Industries, Incorporated. 保留所有权利。
如功能、规格及外观有更改，恕不另行通知。

www.jblpro.com

发布日期: 2025/10