

# CVL28

## 双 8 英寸无源线阵全频扬声器



作为一款无源线阵全频扬声器，CVL28 外观新颖紧凑，可为中小型场地提供先进的 JBL 线阵技术。CVL28 旨在为多功能厅、体育馆、宴会厅等设施提供高质量的音频体验。与地面安装解决方案相比，CVL28 的悬挂安装能力为用户提供了令人难以置信的覆盖范围和灵活性。

传承经典，CVL28 采用传奇的 JBL 驱动器，提供非凡性能、超效率和宽广的水平覆盖范围。CVL28 在一个紧凑的箱体中容纳了两个 8 英寸低频扬声器和一个 3 英寸钛膜压缩高音单元。CVL28 还提供一套简单易用的索具系统，以简化部署。该系统结构紧凑，轻便，易于吊装，可与 CVL18S 组合安装。最多可悬挂八个 CVL28 扬声器，其数量和覆盖角度可根据具体应用场景进行调整。在垂直方向上，可以在 0° 到 12° 之间调节覆盖角度。

### 关键信息

#### 技术创新

CVL28 采用一个 3 英寸 JBL2432H-1 高频单元和两个 8 英寸低频扬声器，以实现更高的音效输出、更低的失真和更大的低频扩展。

#### 双路对称设计

CVL28 采用双路对称设计，是一款无源扩声线阵列扩声扬声器，具备 Bi-amp 和 Passive 两种工作模式的切换。

#### 灵活安装

CVL28 结构紧凑、轻便、易于绑定。CVL28 可以与 CVL18S 组合安装，以满足不同应用场景的需求。CVL28 采用易于安装的凤凰接口，使安装更加快捷简单。

#### 备件信息

5 X M8 16 mm 不锈钢螺丝  
3 X 4pin 接口凤凰插头  
注意：吊装时请用配件螺丝安装。

### 产品亮点

#### 卓越性能

CVL28 采用业界领先的 JBL2432H-1 高频扬声器和两个 8 英寸低频扬声器。CVL28 的双路对称设计提供了非凡的音效输出，水平覆盖高达 110°。

#### JBL 传感器

JBL2432H-1 高频传感器提供 SonicGuard™ 过载保护功能，可防止偶尔过载造成的设备损坏。

#### 经久耐用

CVL 箱体采用高端材质，并涂有 JBL 的 DuraFlex™ 抗冲击涂层，经久耐用。

### 技术规格

系统类型	双 8 英寸无源线阵全频扬声器
频率范围 (-10 dB) <sup>1</sup> :	90 Hz – 20 kHz
频率范围 (±3 dB) <sup>1</sup> :	140 Hz – 20 kHz
覆盖角度:	110° x 12°
水平:	110°
垂直:	12°
额定输入功率 <sup>3</sup> :	400 W / 800 W / 1600 W (连续 / 音乐 / 峰值)
额定阻抗:	8 欧姆
灵敏度 (1w@1m) <sup>1</sup> :	101 dB
最大峰值声压级 <sup>2</sup> :	139 dB 峰值

传感器	
低频驱动器:	2 个 8 英寸低频驱动器
高频驱动器:	高频: JBL 2432H-1, 3 英寸钛压缩高频驱动器

外观	
箱体结构:	15 mm 杨木胶合板，配有手柄，表面采用黑色 DuraFlex™ 涂层
悬吊系统:	不锈钢螺钉固定，左右悬挂索具，后调整角托架
箱体间夹角:	0°、1°、2°、3°、4°、5°、6°、8°、10° 和 12°
网罩:	1.5 mm 穿孔铁网，内附透声黑布背衬
连接器:	2 个凤凰连接器并行配置用于环路输出 (可选双功放和无源模式)
类型:	2 个凤凰端子
引脚分配:	双功放低频: 1+, 1-, 高频: 2+, 2-, 无源全频程: 1+, 1-
尺寸 (高 x 宽 x 深):	262.8 mm x 662 mm x 387.2 mm
净重:	23 kg

#### 脚注:

1: 在全空间 (4π) 条件下测定。

2: 最大声压级根据额定功率计算所得。

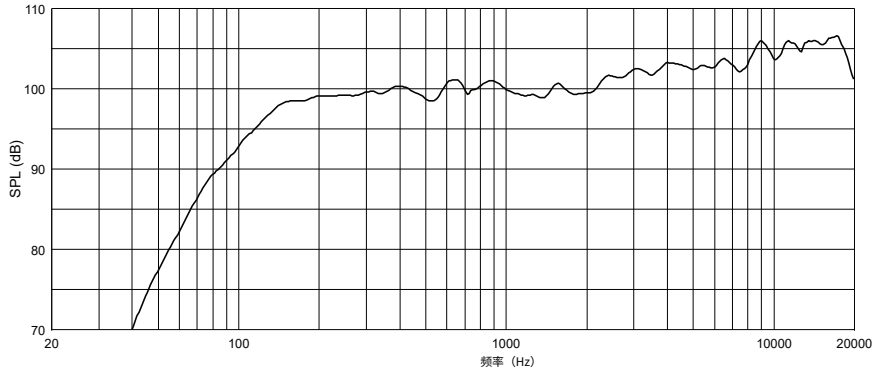
3: 根据 IEC 标准，在峰值系数为 12 dB 的粉红噪声下测试 2 小时所得。JBL 对产品的改进孜孜以求。秉承这一理念，JBL 可能会对现有产品引入一些新材料、生产工艺和设计优化，恕不另行通知。因此，目前任何 JBL 产品都可能在某些方面与其发布的产品描述有差异，但除非另有说明，实际的产品涉及规格将始终等于或超过原始设计规格。

# CVL28

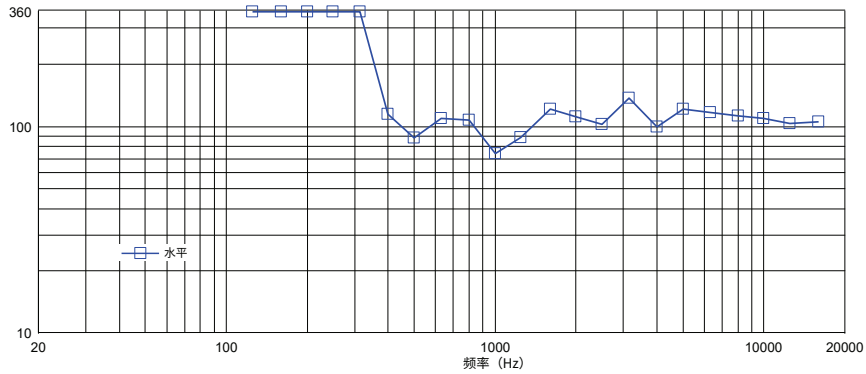
## 双 8 英寸无源线阵全频扬声器



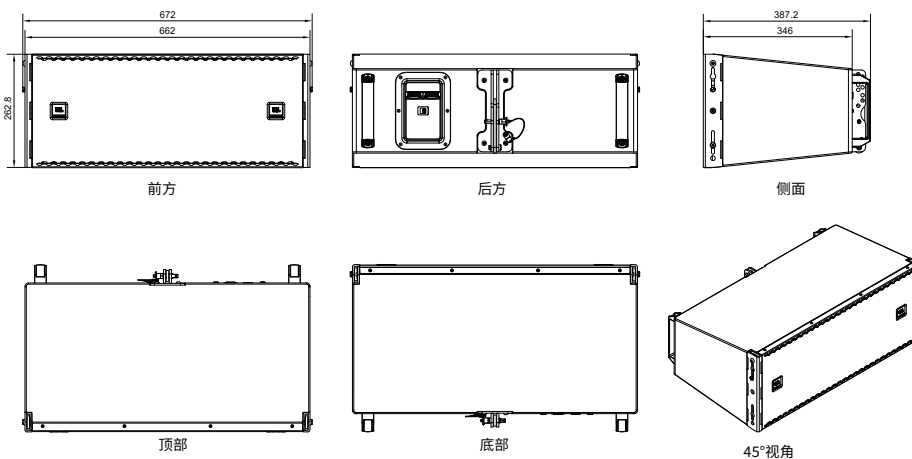
### 频率响应 ■



### 水平极性图 ■



### 工程图 ■



HARMAN Professional 8500 Balboa Blvd. Northridge, CA 91329 USA

© 2022 HARMAN International Industries, Inc 保留所有权利。  
如功能、规格和外观有所更改，恕不另行通知。

www.jblpro.com

发布时间：2022 年 7 月