

专业系列

应用：

适用于中小型基础影院的还音解决方案

主要特点：

- ▶ 两分频主声道系统，具有大功率输出，极佳的声音覆盖面及低失真等优点
- ▶ 3252可用于双功放驱动模式，而3252N为被动模式
- ▶ 采用优化号角口径技术，获取超低失真及平滑的频率响应
- ▶ 低频部分采用双15"铝扁线音圈扬声器单元，可降低失真及提高效率
- ▶ 全新设计的带保护电路的无源分频器
- ▶ 一体化设计确保安装简单方便
- ▶ 浅箱体和侧面接口设计以满足银幕后窄空间的需求
- ▶ Teonex振膜的压缩高音，音质柔和清晰；磁流体保证低失真，高功率输出

现代影院要求影厅内的声场能均匀分布到每个座位，声音具备更广泛的动态范围和频率响应范围，并达到人耳几乎无法察觉的失真度标准。数字原声带需要豪华影厅具备出众的音响系统，以精准地再现录制的原声。

3252(N)是一款紧凑的高性价比影院音箱，能够平滑、精准的重放影院原声。便利的一体化设计无需大的组装空间即可快捷的搭建一套声音重放系统。

3252(N)采用了独特的不对称号角技术，无需倾斜箱体即可均匀的覆盖影院的各个角落，并提供平滑的频率响应。经过最优化设计的全新分频器，实现了各驱动单元频率响应的无缝连接，因此能够清晰的重放电影对白，同样也适用于播放高保真的音乐。保护电路的加入确保各单元能够安全的工作在各自理想的功率响应范围内，大大的增加了产品的使用可靠性年限。



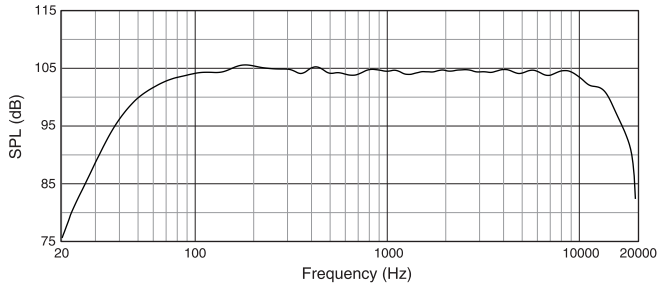
规格：

系统：	
频率范围(-10 dB)：	37 Hz-20 kHz
频率响应(±3 dB)：	53 Hz-18 kHz
系统灵敏度：	103 dB, 2.83V @ 1 m (3.3 ft)
额定阻抗：	4 ohms
额定最大声压级：	124 dB, @ 1 m (3.3 ft) 130 dB 峰值
无源系统输入功率 ¹ ：	400W
双功放系统输入功率：	LF: 500 W HF: 12.5 W
覆盖范围：	100° 水平, -30°, +20° 垂直
分频点：	2000 Hz
单元：	
低频驱动：	双 380 mm (15 in) 口径, 63 mm (2.5 in) 铝扁线音圈的低音单元
高频驱动：	一个2414H-C压缩单元
一般：	
尺寸(H x W x D)：	1100 mm x 640 mm x 450 mm (43 1/3 in x 25 1/5 in x 17 3/4 in)
净重：	46 kg (101 lbs)
运输重量：	52 kg (115 lbs)

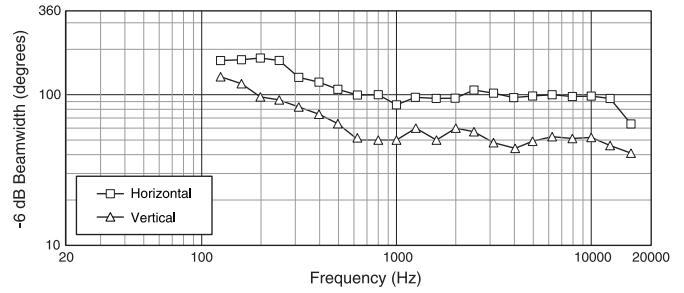
¹ IEC粉红噪声信号，6 dB峰值因数，测试时间100小时。

▶ 3252/3252N 两分频主声道影院扬声器系统

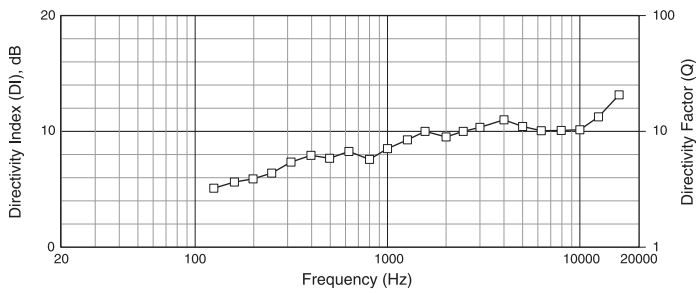
频率响应 (全空间带外部EQ)



波束宽度

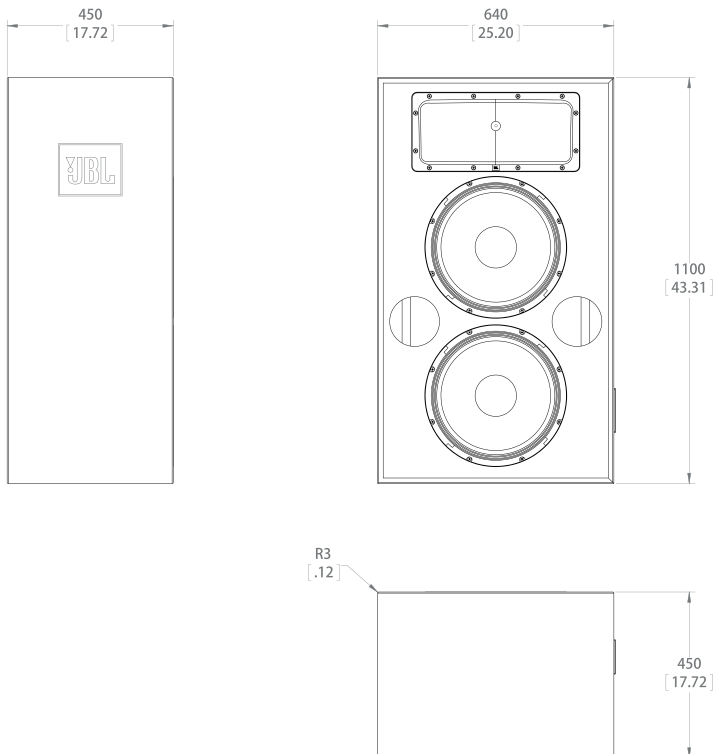


指向性指数与因数



产品尺寸

单位: mm (英寸)



JBL Professional
 8500 Balboa Boulevard, P.O. Box 2200
 Northridge, California 91329 U.S.A.
 © Copyright 2012 JBL Professional
www.jblpro.com

SS 3252/3252N
 SZ
 09/12